



**INNOVATING
SAFETY**
since 1978

Molle per stampi
Die springs
Schraubendruckfedern
Ressorts de compression
Muelles para moldes
Molas para estampos

ISO 10243



ISO 10243



US SERIES

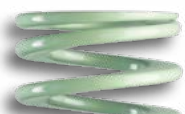

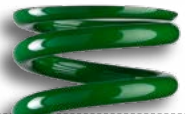


JIS B5012



Discover all our die springs

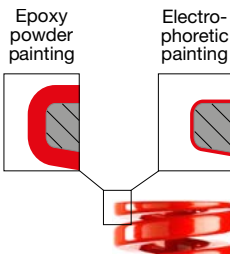


		Series	Load	Std.	COAT	Color
Rectangular Wire 		VL	Extra Light	Special Springs Standard	-	Light Green
		V	Light	ISO 10243:2019	✓	Green
		B	Medium	ISO 10243:2019	✓	Blue
		R	Strong	ISO 10243:2019	✓	Red
		G	Extra Strong	ISO 10243:2019	✓	Yellow
		A	Ultra Strong	Special Springs Standard	✓	Grey
		T	Super Strong	Special Springs Standard	-	Titanium
		W	Hyper Strong	Special Springs Standard	-	White
Round Wire 		TV	Light	Special Springs Standard	✓ *	Green
		TB	Medium	Special Springs Standard	✓ *	Blue
		TR	Strong	Special Springs Standard	✓ *	Red
		TG	Extra Strong	Special Springs Standard	-	Yellow
		L	-	Special Springs Standard	-	Unpainted oiled

* Not for Ø6 - 8 mm

- IT** La verniciatura Elettroforetica è un processo nel quale un componente metallico è immerso in una soluzione a base acqua con un passaggio di corrente attraverso il bagno per la deposizione.
- EN** Electrophoretic painting is a process where a metal part is immersed in a water-based solution and an electrical current is passed through the bath for coating the part.
- DE** Die Elektrophoreselackierung ist ein Verfahren, bei dem ein Metallteil in eine wässrige Lösung eingetaucht wird und ein elektrischer Strom zur Lackierung des Teils durch das Bad fließt.
- FR** La peinture par électrophorèse est un procédé dans lequel un composant métallique est immergé dans une solution à base d'eau avec passage de courant à travers le bain pour le dépôt.
- ES** La pintura electroforética es un proceso que se obtiene sumergiendo un componente metálico en una solución acuosa y aplicando un pasaje de corriente eléctrica por efecto del cual el color adhiere a la pieza.
- PT** A Pintura Eletroforética é um processo no qual o componente de metal é imerso em um tanque com uma solução a base de água e a corrente elétrica passa através do banho para a deposição na peça.

MECHANICAL STRENGTH



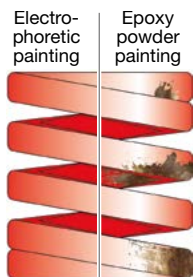
Higher thanks to lower thickness

COATING COVER



100% uniform

CORROSION RESISTANCE



Excellent resistance to corrosion

COATING THICKNESS



10 to 30 µm max.
No peel off

BENEFITS

Mechanical strength:
HIGH

Coating cover:
100%

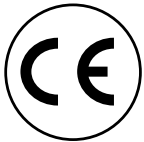
Corrosion resistance:
HIGH

Coating thickness:
THIN

- IT** Partcommunity ed eCATALOGsolutions di Cadenas per un immediato e facile download dei files 2-3D di tutte le molle Special Springs.
- EN** Partcommunity and eCATALOGsolution by Cadenas to download 2-3D files of all Special Springs' springs easily and quickly.
- DE** Partcommunity und eCATALOGsolution von Cadenas zum einfachen und schnellen Herunterladen von 2-3D-Dateien aller Federn von Special Springs.
- FR** Partcommunity et eCATALOGsolution de Cadenas pour télécharger facilement et rapidement les fichiers 2-3D de tous les ressorts fil de Special Springs.
- ES** Partcommunity y eCATALOGsolution de Cadenas para descargar de forma fácil y rápida los archivos 2-3D de todos los muelles de Special Springs.
- PT** Partcommunity e eCatalogsolution da Cadenas para baixar fácil e rapidamente arquivos 2D e 3D de todas as molas Special Springs.

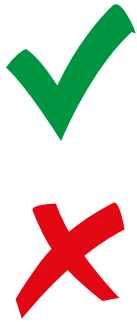


**3D CAD
FILES**



specialsprings.partcommunity.com

OPERATING INSTRUCTIONS



IT L'utilizzo corretto delle molle Special Springs assicura prestazioni superiori alle indicazioni di durata fornite. Usi scorretti riducono significativamente i valori di durata e sono causa di pericolo e danni.

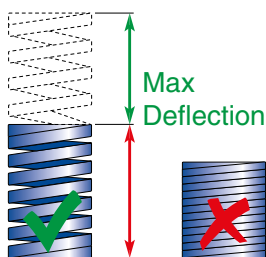
EN The correct use of Special Springs' springs assures higher performance than to the lifetime values indicated. Incorrect uses can reduce the lifetime significantly a may cause damages or injury.

DE Der korrekte Gebrauch der Special Springs Federn garantiert eine Leistung, die höher als der angegebenen Lebensdauer ist. Ein nicht korrekter Gebrauch reduziert die Lebensdauer der Federn deutlich und kann zu Gefahren und Schäden führen.

FR L'utilisation correcte des ressorts Special Springs assure des performances supérieures aux indications de durée fournies. Des utilisations incorrectes réduisent significativement les valeurs de durée et sont la cause de risques et de dommages.

ES El uso correcto de los muelles Special Springs asegura prestaciones superiores a las indicaciones de duración indicadas. Utilizaciones incorrectas reducen significativamente los valores de duración y pueden provocar situaciones de peligro y daños.

PT A utilização correta das molas Special Springs assegura performances superiores as indicadas. Porém usos incorretos diminuem significativamente a duração, e ainda podem causar danos.



IT Non utilizzare le molle oltre la massima deflessione. Pericolo di cedimenti improvvisi e danni allo stampo.

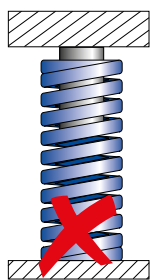
EN Do not exceed the maximum deflection. High risk of sudden failure and damages on the tool.

DE Die Federn nicht über dem maximalen Federweg verwenden. Es besteht die Gefahr eines plötzlichen Bruchs bzw. Schäden am Werkzeug.

FR Ne pas dépasser le maximum de déflexion. Risques très élevés de cassures soudaines et de dégâts sur l'outil.

ES No utilizar los muelles sobrepasando la deflexión máxima indicada. Peligro de roturas imprevistas y daños al troquel.

PT Não exceder a compressão máxima da mola, pois pode ocorrer a quebra causando danos a ferramenta.



IT A parità di deflessione totale, maggiore è il pre-carico, maggiore sarà la durata della molla. Quindi molle di lunghezza maggiore, a parità di forza totale garantiscono maggiore durata. Si raccomanda sempre un pre-carico minimo del 5% della lunghezza libera. Assenza o insufficienza di pre-carico sono causa di cedimenti prematuri delle molle.

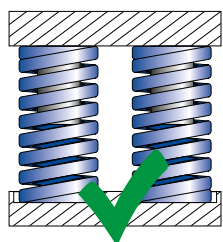
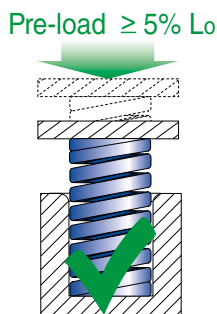
EN The bigger is the pre-load the longer is the lifetime of the spring for the same total deflection. Thus longer springs with same total force, will assure longer lifetime. It is recommended to always apply a minimum pre-load of 5% of the free length. Absent or insufficient pre-load causes unexpected failure to the springs.

DE Bei gleichem Gesamtfederweg gilt, dass die Lebensdauer der Federn umso höher ist, je größer die Vorspannung ist. Daher, Federn mit einer größeren Länge bei gleicher Gesamtkraft garantieren deshalb für eine längere Lebensdauer. Es wird zu einer Mindestvorspannung von 5% der freien Länge empfohlen. Der Mangel oder Unzulänglichkeit des Mindestvorspannung, plötzliche Erdsenkung, verursachen können.

FR Entre deux ressorts de longueur différente, plus la précharge est importante, plus la durée de vie des ressorts sera longue. Donc, des ressorts de longueur plus importante à égalité de force totale garantissent une plus longue durée. Nous conseillons une pré-charge minimum de 5% de la longueur libre. La Manque ou l'insuffisance du pré-charge causeront des d'affaissements anticipés des ressorts.

ES A paridad de deflexión total, cuanto mayor es la precarga, mayor será la duración de los muelles. Por eso, los muelles de mayor longitud a paridad de fuerza total garantizan una mayor duración. Aconsejamos una precarga mínima del 5% de la longitud libre. La falta o la insuficiencia de precarga, puede llevar a des aflojamientos repentinos de los muelles.

PT Em igualdade de deflexão total, quanto maior a pré-carga maior a duração das molas. Portanto molas maiores com a mesma força total, garantem maior durabilidade. Aconselha-se uma pré-carga mínima de 5% do comprimento total da mola. A ausência ou pré-carga insuficiente, pode ocasionar uma quebra prematura das molas.



IT Se vengono utilizzate molle diverse simultaneamente, assicurare che le deflessioni e le forze siano bilanciate. Garantire sempre la massima perpendicolarità tra i piani di contatto, per evitare cedimenti prematuri delle molle.

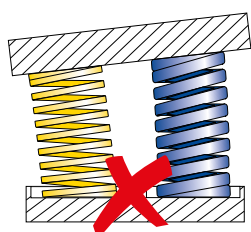
EN When using different types of springs simultaneously, ensure that deflections and forces guarantee a balanced load. Always ensure the best perpendicularity between surfaces, to avoid early failure of the springs.

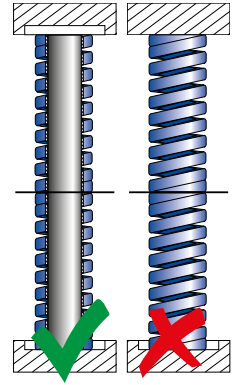
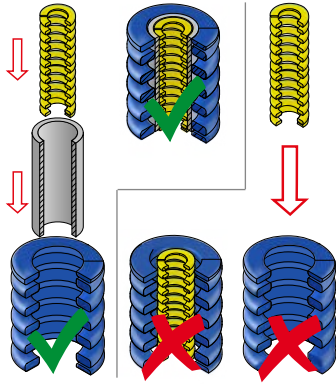
DE Wenn gleichzeitig mehrere Federn verwendet werden, muss sichergestellt werden, dass Federweg und Kräfte ausgeglichen sind. Es muss für eine perfekte Rechtwinkligkeit zwischen die Auflageflächen immer garantiert sein, um ein vorzeitiges Nachgeben der Federn zu vermeiden.

FR Si on utilise des ressorts différents simultanément, assurer que les déflexions et les forces soient similaires. Garantir toujours la perpendicularité maximale entre les surfaces de contact, afin d'éviter des affaissements anticipés des ressorts.

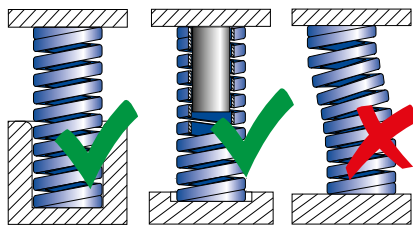
ES Si utilizan muelles diferentes simultáneamente, comprueben que las deflexiones y las fuerzas estén equilibradas. Siempre garanticen la máxima perpendicularidad entre los planos de contacto para evitar prematuros aflojamientos de los muelles.

PT Se molas diferentes forem utilizadas ao mesmo tempo, assegurar que as deflexões e as forças sejam equilibradas. Sempre garantir a máxima perpendicularidade entre os planos de contato a fim de evitar prematuros cedimentos das molas.

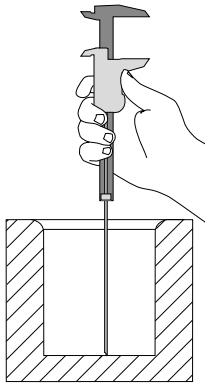




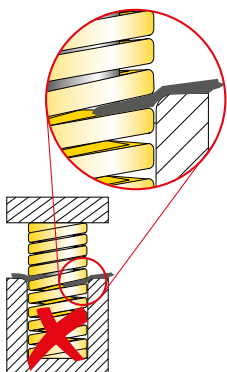
- IT** Molle sovrapposte solo se completamente guidate. Molle accoppiate solo se non a contatto. Pericolo di cedimenti improvvisi e danni.
- EN** Overlapped springs only if guided. Coupled springs only if not in contact. Risk of sudden failure and damages.
- DE** Überlappende Schraubendruckfedern nur wenn geführt. Gekoppelte Federn nur wenn nicht in Kontakt. Gefahr von plötzlichem Versagen und Schäden.
- FR** Il est possible de superposer les ressorts uniquement s'ils sont guidés. Couplez les ressorts uniquement s'ils ne sont pas en contact. Risque de défaillance soudaine et de dommages.
- ES** Muelles superpuestas solo si son guiados. Muelles acoplados solo si no están en contacto. Riesgo de falla repentina y daños.
- PT** Molas sobrepostas somente se guiadas. Molas acopladas somente se não estiverem em contato. Risco de falha repentina e danos.



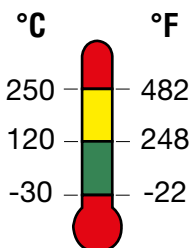
- IT** Maggiore è il guidaggio maggiore sarà la durata delle molle. È necessario guidare tutte le molle con un rapporto lunghezza/diametro maggiore di 3,5 sempre.
- EN** The bigger the guide the longer the lifetime. It is essential to always guide all springs with a free length /diameter ratio exceeding 3,5.
- DE** Je größer die Führung ist, desto länger ist die Lebensdauer der Federn. Alle Federn müssen immer mit einem Verhältnis von Länge zu Durchmesser von mehr als 3,5 geführt werden.
- FR** Plus le guidage est précis, plus la durée des ressorts sera longue. Il est toujours nécessaire de guider tous les ressorts avec un rapport longueur/diamètre supérieur à 3,5.
- ES** Quanto mayor sea el conjunto de dispositivos de guía, mayor será la duración de los muelles. Es siempre necesario guiar todos los muelles con una relación de longitud/diámetro mayor de 3,5.
- PT** Quanto maior a guia, maior a duração das molas. É sempre necessário guiar todas as molas com relação de comprimento/diâmetro maior que 3,5.



- IT** Le manutenzioni dello stampo possono modificare la deflessione di lavoro originale delle molle. Controllare e ripristinare sempre le deflessioni originali, per evitare cedimenti prematuri e danni allo stampo.
- EN** Tool maintenance can vary the original working deflection of the springs. Always check and re-set the original working stroke, to avoid high risk of early failures or damages of the tool.
- DE** Wartungseingriffe an der Form können den ursprünglichen Federweg der Federn ändern. Die Originellen Federwege müssen immer kontrolliert und wiederhergestellt werden, um gefahr von plötzliche Erdsenkung und Schäden an der Form zu vermeiden.
- FR** Les entretiens sur le moule peuvent modifier la déflexion du travail original des ressorts. Il faut toujours contrôler et rétablir les déflexions originelles, pour éviter danger d'affaissements prématurés ou des dommages au moule.
- ES** Las mantenencias del molde pueden modificar la deflexión de trabajo original de los muelles. Controlar y restablecer siempre las deflexiones iniciales, para evitar aflojamientos prematuros de los muelles o daños al molde.
- PT** As manutenções do ferramental podem modificar a deflexão de trabalho original das molas. Verifique e reajuste sempre as deflexões iniciais, para evitar desgaste prematuro das molas ou danos a ferramenta.

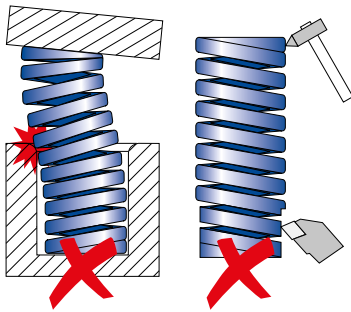


- IT** La presenza di corpi estranei tra le spire delle molle può causare riduzioni di corsa, sovraccarichi, rotture delle molle e danni allo stampo. Controllare e rimuovere sempre eventuali corpi estranei.
- EN** The presence of scraps or any solid piece between coils can cause a reduction of springs deflection, overloads and early failure of the springs and damage of the tool. Check and always remove possible scraps.
- DE** Das Vorhandensein von Fremdkörpern zwischen den Windungen der Federn kann zu einer Reduzierung vom Weg, zu Überlastungen und zum Bruch der Federn und damit zu Schäden an der Form führen. Immer diese eventuellen Körper überprüfen und entfernen.
- FR** La présence de corps étrangers entre les spires des ressorts peut provoquer des réductions de course, des surcharges et des ruptures des ressorts avec des dommages au moule. Contrôler et éliminer ces corps étrangers.
- ES** La presencia de cuerpos extraños entre las espiras de los muelles puede provocar reducciones de carrera, sobrecargas y rupturas de los muelles con daños al molde. Siempre buscar y eliminar estos cuerpos extraños.
- PT** A presença de objetos estranhos entre as espiras das molas podem provocar redução de curso, sobrecargas e quebras das molas, com possível dano a ferramenta. Sempre procurar remover esses objetos.

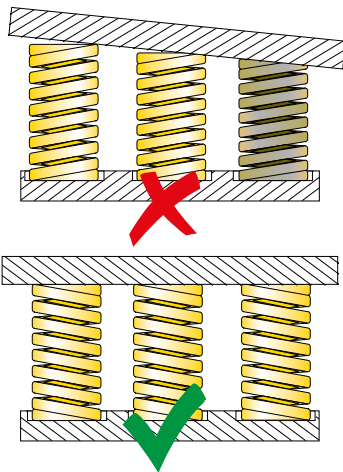


- IT** Nel range di temperature 120 ÷ 250°C considerare una riduzione di rigidità tra l'1 e il 2% ogni 40°C.
- EN** In the temperature range of 120 ÷ 250°C consider a loss between 1 to 2% of the spring rate every 40°C.
- DE** Im Temperaturbereich von 120 ÷ 250°C ist ein Verlust zwischen 1 bis 2% der Federrate alle 40°C zu berücksichtigen.
- FR** Dans la plage de température de 120 ÷ 250°C, il faut envisager une perte entre 1 et 2% de la raideur tous les 40°C.
- ES** En el rango de temperatura de 120 ÷ 250°C considere una pérdida entre 1 y 2% de la rigidez cada 40°C.
- PT** Na faixa de temperatura de 120 ÷ 250°C, considere uma perda entre 1 e 2% da rigidez a cada 40°C.

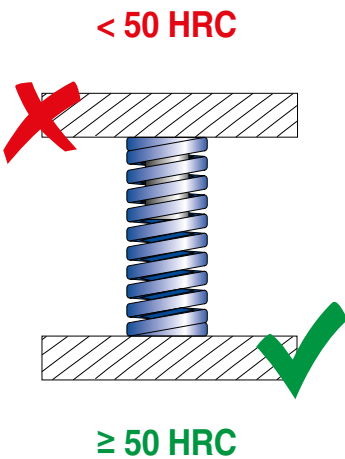
OPERATING INSTRUCTIONS



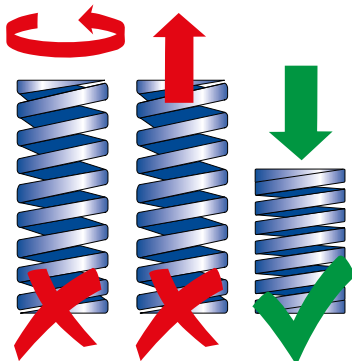
- IT** Qualsiasi danno sulla superficie delle molle (tagli, abrasioni, molature) può ridurre significativamente la durata. Sostituire sempre le molle danneggiate.
- EN** Any alteration on the surface of the springs (cutting, grinding, scratches, etc.) may significantly reduce their lifetime. Always replace the damaged springs with new ones.
- DE** Schäden gleich welcher Art auf der Oberfläche der Federn (Schnitte, Abschürfungen, Abrieb) können die Lebensdauer deutlich reduzieren. Beschädigte Federn müssen ausgetauscht werden.
- FR** Tout dommage sur la surface des ressorts (coupures, abrasions, meulages) peut réduire significativement leur durée. Il faut toujours remplacer les ressorts endommagés.
- ES** Cualquier daño sobre la superficie de los muelles (cortes, abrasiones, amoladuras) puede reducir significativamente la duración. Sustituir siempre los muelles dañados.
- PT** Qualquer dano nas superfícies das molas (cortes, lixamento, retalhalho) pode reduzir consideravelmente a duração. Sempre substituir as molas danificadas.



- IT** La presenza di molle danneggiate può creare uno sbilanciamento dei carichi e possibili danni alle altre molle o allo stampo. Sostituire sempre tutte le molle. La sostituzione programmata delle molle previene danni e riduce i costi.
- EN** Damaged springs may cause imbalanced load, damage to the other springs and to the tool. Replace all springs. Advance planned maintenance prevents damages and saves money.
- DE** Durch eine beschädigte Feder entsteht ein Ungleichgewicht der Spannungen, durch das die anderen Federn oder die Form beschädigt werden. Können es müssen immer alle Federn ausgetauscht werden. Ein geplantes Auswechseln der Federn beugt Schäden vor und hilft dabei, Kosten zu senken.
- FR** Un ressort endommagé peut créer un déséquilibre des charges avec des dommages aux autres ressorts et au moule. Remplacer toujours tous les ressorts en même temps. Un remplacement programmé des ressorts évite des dommages et réduit les coûts.
- ES** Un muelle dañado puede crear un desequilibrio de las cargas con daños a los demás muelles o al molde. Siempre sustituir todos los muelles. Una sustitución programada de los muelles previene daños y reduce costes.
- PT** Uma mola que cedeu provoca um desequilíbrio das cargas provocando danos nas outras molas e no molde. Sempre substituir todas as molas. A substituição programada das molas previne danos e reduz custos.



- IT** Le molle sono realizzate con acciai legati temprati. Per prevenire l'usura e l'abrasione delle superfici a contatto con le molle si raccomanda di prevedere materiali e durezza adeguati.
- EN** The springs are made with hardened alloy steel. Use surfaces with suitable material and hardness to prevent their wear and abrasion when in contact with the springs.
- DE** Die Federn werden aus gehärtetem Stahl gefertigt. Um zu verhindern, Verschleiß und Abrieb der Oberflächen in Kontakt mit den Federn wird empfohlen, mit geeigneten Materialien und Härte zu verwenden.
- FR** Les ressorts sont réalisés avec des aciers alliés trempés. Pour prévoir l'usure et l'abrasion des surfaces en contact avec les ressorts, il est recommandé d'utiliser des matériaux et des duretés appropriés.
- ES** Los muelles son fabricados con acero templado. Para prevenir el desgaste y la abrasión de las superficies en contacto con los muelles se recomienda usar materiales y durezas adecuados.
- PT** As molas são fabricadas com aço-liga endurecido. Para evitar desgaste das superfícies de contato com as molas, recomenda-se o uso de material com dureza adequada.



- IT** Non applicare alle molle forze in direzione diversa da quella di compressione. L'applicazione di carichi di trazione o torsione è causa di deformazione e cedimento. L'uso improprio delle molle può comportare incidenti imprevedibili con danni a cose e persone.
- EN** Do not apply to the springs forces other than in compression direction. Use of compression springs as traction or torsion springs is cause of deformation and sudden failure. The improper use of springs may bring to unforeseen accidents with damage and injury.
- DE** Bringen Sie keine Kräfte in der anderen Richtung als Kompression. Die Federn zu ziehen oder zu verdrehen zu verwenden, ist aufgrund der Deformation und Versagen. Eine unsachgemäße Verwendung der Federn können unvorhersehbare Unfälle mit Sachschäden und Personen führen.
- FR** N'appliquez les forces que pour la compression. L'utilisation de ressorts de compression en traction ou torsion est la cause de déformation et de panne instantanée. L'utilisation inadaptée des ressorts peut causer des accidents imprévus avec des dégâts et provoquer des blessures.
- ES** No aplicar a los muelles fuerzas que no sean de compresión. Utilizar los muelles en tracción o torsión es causa de deformación y rotura. El uso inadecuado de los muelles puede comportar incidentes imprevisibles con daños a cosas y personas.
- PT** As molas devem ser usadas somente como molas de compressão. Não utilizar as molas como molas de tração ou torção, o uso indevida das molas pode ocasionar quebras repentinas e causar acidentes com danos e ferimentos.



IT Evitare di stoccare le molle in posizione completamente compressa per lunghi periodi. Proteggere le molle da agenti corrosivi per evitare ossidazioni e prematuri cedimenti. Sostituire sempre le molle che presentano segni di ossidazione.

EN Avoid storage of springs in the fully compressed position for long periods. Protect the springs from corrosive agents to prevent oxidation and early failures. Always replace rusty springs.

DE Bitte vermeiden Sie eine lange Lagerung der Federn in komplett komprimiertem Zustand. Schützen Sie die Federn vor korrosiven Stoffen, so dass Oxidation und verfrühter Bruch vermieden werden. Rostige Federn stets ersetzen.

FR Evitez de stocker les ressorts dans la position complètement comprimée pendant de longues périodes. Protéger les ressorts des agents corrosifs pour empêcher l'oxydation et une défaillance prématurée. Toujours remplacer les ressorts qui ont de la rouille.

ES Evitar el almacenamiento de los muelles en posición completamente comprimida por largos periodos de tiempo. Proteger los muelles de agentes corrosivos para evitar óxido y roturas prematuras. Sustituir siempre los muelles que presenten óxido.

PT Afim de evitar a fadiga das molas, não armazene-as na posição de compressão. Armazene-as em local protegido, para evitar a oxidação e corrosão. Sempre substitua as molas enferrujadas.



IT La conformità alla direttiva RoHS e i materiali utilizzati consentono di smaltire le molle come normale rottame metallico.

EN The compliance to RoHS and the material used allow to dispose springs as regular metal scrap.

DE Da die Federn die Richtlinie RoHS erfüllen und aufgrund der verwendeten Materialien können sie als normaler Metallmüll entsorgt werden.

FR La conformité de RoHS et du matériel utilisé permet de traiter les ressorts comme déchets métalliques.

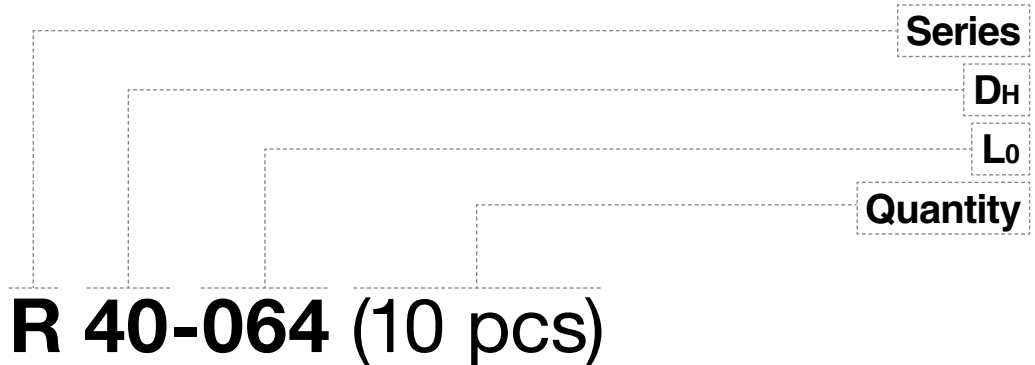
ES La conformidad con la directiva RoHS y los materiales utilizados permiten desechar los muelles como chatarra metálica normal.

PT As molas são fabricadas em conformidade com a RoHS, assim como o material utilizado na fabricação, permitem descartar as molas como sucata.

HOW TO ORDER

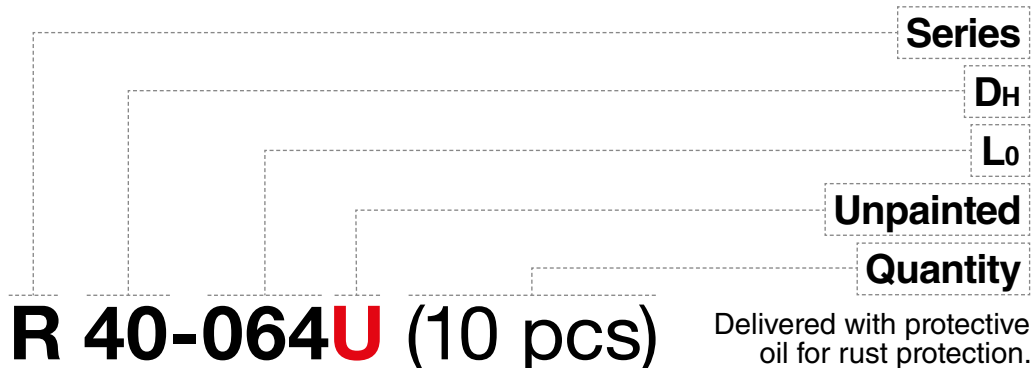
PAINTED SPRINGS

Example:



UNPAINTED SPRINGS

Example:

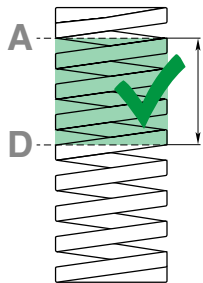


HOW TO CHECK SPRING RATE (R)

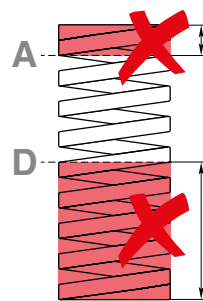


R ± 10%
Spring Rate

- IT** Si definisce rigidità il carico necessario in N per deflettere la molla di 1 mm.
- EN** Spring rate is the load required in N to deflect a spring by 1 mm.
- DE** Die Federrate ist die notwendige Kraft in N, die man benötigt, um eine Feder 1 mm zu spannen.
- FR** La raideur est la charge requise en N pour comprimer le ressort de 1 mm.
- ES** La rigidez de los muelles es la carga necesaria en N para comprimir un muelle de 1 mm.
- PT** Rigidez da mola é a carga solicitada em N para comprimi-la 1 mm.



- IT** La verifica della rigidità viene effettuata considerando i valori di forza rilevati alle deflessioni indicate nelle colonne A e D.
- EN** Springs rate is verified considering the force values as stated in columns A and D.
- DE** Die Federrate wird unter Berücksichtigung der in den Spalten A und D angegebenen Kraftwerte überprüft.
- FR** La raideur de ressorts fil est vérifiée en considérant les valeurs de force indiquées dans les colonnes A et D.
- ES** La rigidez de los muelles se verifica considerando los valores de fuerza indicados en las columnas A y D.
- PT** A rigidez das molas é verificada considerando os valores de força indicados nas colunas A e D.



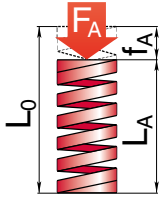
- IT** La verifica della rigidità al di fuori degli intervalli indicati porta a risultati non attendibili.
- EN** Testing the spring rate beyond the specified ranges may lead to unreliable results.
- DE** Wenn die Federrate außerhalb den angegebenen Wertebereichs überprüft wird, könnte Sie zu unzuverlässigen Ergebnissen führen.
- FR** Vérifier la raideur du ressort hors des intervalles indiqués peut conduire à des résultats non fiables.
- ES** Verificar la rigidez del muelle fuera de los intervalos indicados puede dar lugar a resultados no confiables.
- PT** A Rigidez das molas deve ser verificada dentro da faixa indicada, caso contrário poderá haver variação nos resultados obtidos.

R25-025

Esempio di calcolo - Calculation example - Berechnungsbeispiel - Exemple de calcul - Ejemplo de cálculo - Exemplo de cálculo

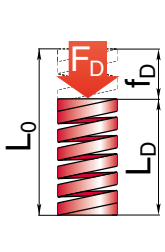
1

- IT** Comprimere la molla di $f_A = 5$ mm (col. A) rispetto alla lunghezza nominale L_0 e misurare la forza F_A (N)
- EN** Deflect the spring to $f_A = 5$ mm (col. A) in relation to nominal length L_0 and then measure the force F_A (N)
- DE** Die Schraubendruckfeder auf $f_A = 5$ mm (col. A) im Verhältnis zur Nennlänge L_0 ablenken und dann die Kraft F_A (N) messen.
- FR** Comprimer le ressort fil à $f_A = 5$ mm (col. A) par rapport à la longueur nominale L_0 et puis mesurer la force F_A (N)
- ES** Flexionar el muelle a una $f_A = 5$ mm (col. A) en relación con la longitud nominal L_0 y luego medir la fuerza F_A (N)
- PT** Deflexionar a mola para uma di $f_A = 5$ mm (col. A) em relação ao comprimento nominal L_0 e depois medir a força F_A (N)



2

- IT** Comprimere la molla di $f_D = 7,5$ mm (col. D) rispetto alla lunghezza nominale L_0 e misurare la forza F_D (N)
- EN** Deflect the spring to $f_D = 7,5$ mm (col. D) in relation to nominal length L_0 and measure the force F_D (N)
- DE** Die Schraubendruckfeder auf $f_D = 7,5$ mm (Spalte D) im Verhältnis zur Nennlänge L_0 ablenken und dann die Kraft F_D (N) messen.
- FR** Comprimer le ressort fil à $f_D = 7,5$ mm (col. D) par rapport à la longueur nominale L_0 et puis mesurer la force F_D (N)
- ES** Flexionar el muelle a una $f_D = 7,5$ mm (col. D) en relación con la longitud nominal L_0 y luego medir la fuerza F_D (N)
- PT** Deflexionar a mola para uma $f_D = 7,5$ mm (col. D) em relação ao comprimento nominal L_0 e depois medir a força F_D (N)



3

- IT** Calcolare la rigidità R applicando la formula:
- EN** Calculate the springs Rate R by the following formula:
- DE** Die Federrate R mit folgender Formel berechnen:
- FR** Calculer la constante ressort R par la formule suivante:
- ES** Calcular la constante R con la siguiente fórmula:
- PT** Calcular a constante elástica da mola R pela seguinte fórmula:

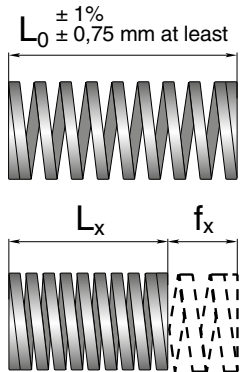
$$R = (F_D - F_A) / (f_D - f_A)$$

4

- IT** Il valore di R calcolato al punto ③ dovrà corrispondere a quello indicato a catalogo
- EN** The R value as resulted at point ③ shall correspond to the one stated in the catalog
- DE** Der R-Wert, wie er aus Punkt ③ entsteht, soll dem im Katalog angegebenen entsprechen
- FR** La valeur R indiquée au point ③ doit correspondre à celle indiquée dans le catalogue
- ES** El valor R como resultado en el punto ③ debe corresponder a aquel indicado en el catálogo
- PT** O valor de R como resultado no ponto ③ deve corresponder ao indicado no catálogo

$$R = 375 \text{ N/mm} \pm 10\%$$

$F_x = R \cdot f_x$ Force at L_x



IT La forza di una molla F_x ad una data deflessione f_x è il prodotto della rigidità per il valore di deflessione, ed è influenzata dalle tolleranze della rigidità R e della lunghezza libera L_0 . Il calcolo è valido solo per valori di deflessione compresi tra quelli indicati nelle colonne A e D.

EN The springs force F_x at given deflection f_x is the result of the springs rate and the deflection value. It may be influenced by the tolerances of spring rate R and free length L_0 . Calculation is correct only when using deflection values in the range of columns A and D.

DE Die Federkraft F_x bei gegebenem Federweg f_x ist das Ergebnis der Federrate und des Federwegswertes. Es kann durch die Toleranzen der Federrate R und der freien Länge L_0 beeinflusst werden. Die Berechnung ist nur korrekt, wenn die Federwegswerte im Bereich der Spalten A und D verwendet werden.

FR La force des ressorts F_x à une déflexion donnée f_x est le résultat de la raideur et de la valeur de la déflexion. Il peut être influencé par les tolérances de la raideur R et de la longueur libre L_0 . Le calcul n'est correct que lors de l'utilisation de valeurs de déflexion dans la plage des colonnes A et D.

ES La fuerza de los muelles F_x a la deflexión dada f_x es el resultado de la rigidez de los muelles por el valor de deflexión. Puede ser influenciado por las tolerancias de la rigidez R y por la longitud libre L_0 . El cálculo es correcto solo cuando se usan valores de deflexión en el rango de las columnas A y D.

PT A força da mola F_x na deflexão dada f_x é o resultado da rigidez da mola e do valor de deflexão. Pode ser influenciada pelas tolerâncias da rigidez da mola R e do comprimento livre L_0 . O cálculo está correto somente quando se utiliza valores de deflexão no intervalo das colunas A e D.

R32-076

Esempio di calcolo - Calculation example - Berechnungsbeispiel - Exemple de calcul - Ejemplo de cálculo - Exemplo de cálculo

1 IT Per meglio comprendere, si calcola il valore di forza nominale e il valore minimo e massimo ammissibile di una molla R 32-076 ad una lunghezza L_x di 55,1 mm come segue:

EN For a better understanding, the example below shows the calculation of the nominal value of force and the min and max values possible for the spring R 32-076 at a given length L_x of 55,1 mm as follows:

DE Zum besseren Verständnis berechnen wir den Nominalwert der Kraft und die zulässigen Minimal- und Maximalwerte der Feder R 32-076 bei einer gegebenen Länge L_x von 55,1 mm wie folgt:

FR Pour une meilleure compréhension, nous calculons la valeur nominale de la force et les valeurs min et max admises du ressort R 32-076 à une longueur donnée L_x de 55,1 mm comme suit:

ES Para una mejor comprensión, calculamos el valor nominal de fuerza y los valores mínimo y máximo admitidos para el muelle R 32-076 con L_x de 55,1mm como sigue:

PT Para um melhor entendimento podemos calcular o valor da força nominal e os valores mínimo e máximo da Mola R 32-076 em um determinado comprimento - L_x de 55,1 mm, conforme segue:

$$R = 172 \text{ N/mm} \pm 10\%$$

$$R_{\min} = 154,8 \text{ N/mm}$$

$$R_{\max} = 189,2 \text{ N/mm}$$

$$L_0 = 76 \text{ mm} \pm 1\%$$

$$L_{0 \min} = 75,24 \text{ mm}$$

$$L_{0 \max} = 76,76 \text{ mm}$$

2 IT Il valore nominale di forza ($F_{x \text{ nom}}$) sarà:

EN Nominal value of force ($F_{x \text{ nom}}$) will be:

DE Der Nominalwert der Kraft ($F_{x \text{ nom}}$) wird:

FR La valeur nominale de la force ($F_{x \text{ nom}}$) sera:

ES El valor nominal de fuerza ($F_{x \text{ nom}}$) será:

PT O valor da força nominal ($F_{x \text{ nom}}$) será:

$$F_{x \text{ nom}} = R \cdot (L_0 - L_x)$$

$$F_{x \text{ nom}} = 172 \cdot (76 - 55,1)$$

$$F_{x \text{ nom}} = 3595 \text{ N}$$

3 IT Il valore minimo di forza ($F_{x \text{ min}}$) sarà:

EN Min value of force ($F_{x \text{ min}}$) will be:

DE Der Minimalwert der Kraft ($F_{x \text{ min}}$) wird:

FR La valeur min de force ($F_{x \text{ min}}$) sera:

ES El valor mínimo de fuerza ($F_{x \text{ min}}$) será:

PT O valor mínimo da força ($F_{x \text{ min}}$) será:

$$F_{x \text{ min}} = R_{\min} \cdot (L_{0 \min} - L_x)$$

$$F_{x \text{ min}} = 154,8 \cdot (75,24 - 55,1)$$

$$F_{x \text{ min}} = 3117,67 \text{ N}$$

4 IT Il valore massimo di forza ($F_{x \text{ max}}$) sarà:

EN Max value of force ($F_{x \text{ max}}$) will be:

DE Der Maximalwert der Kraft ($F_{x \text{ max}}$) wird:

FR La valeur max value de force ($F_{x \text{ max}}$) sera:

ES El valor máximo de fuerza ($F_{x \text{ max}}$) será:

PT O valor máximo da força ($F_{x \text{ max}}$) será:

$$F_{x \text{ max}} = R_{\max} \cdot (L_{0 \max} - L_x)$$

$$F_{x \text{ max}} = 189,2 \cdot (76,76 - 55,1)$$

$$F_{x \text{ max}} = 4098,07 \text{ N}$$

HOW TO SELECT SPRINGS



- 1 IT** Per una rapida selezione delle molle, è sufficiente definire: durata, diametro di alloggiamento, forza totale e deflessione totale di utilizzo con pre-carico almeno 5% L₀.
- EN** For a quick selection, you are request to define estimated life, hole diameter, total force and total working deflection including at least 5% pre-load.
- DE** Für eine schnelle Auswahl sollen Sie die geschätzte Lebensdauer, den Hülsendurchmesser, die Gesamtkraft und die gesamte Arbeitsfederweg einschließlich mindestens 5% Vorspannung definieren.
- FR** Pour une sélection rapide, vous devez définir la durée de vie estimée, le diamètre du logement, la force totale et la déflexion de travail totale compris une précharge d'au moins 5%.
- ES** Para una selección rápida, se le solicita que defina la vida útil estimada, el diámetro del agujero de alojamiento, la fuerza total y la deflexión total de trabajo, incluyendo por lo menos una precarga del 5%.
- PT** Para uma seleção rápida, você é solicitado a definir a vida útil estimada, o diâmetro do furo de alojamento, a força total e a deflexão total de trabalho, incluindo pelo menos 5% de pré-carga.

- 2 IT** Individuare i valori di durata e il diametro DH da tabella a pagina 13
- EN** Find the estimated life and the hole diameter DH as stated in chart at page 13.
- DE** Die geschätzte Lebensdauer und den Hülsendurchmesser DH finden Sie in der Tabelle auf Seite 13.
- FR** Trouvez la durée de vie estimée et le diamètre du logement DH comme indiqué dans le tableau à la page 13.
- ES** Encuentre la vida estimada y el diámetro del agujero de alojamiento DH como se indica en la tabla en la página 13.
- PT** Encontre a vida estimada e o diâmetro do furo DH de alojamento, conforme indicado na tabela da página 13.

Series	DH - Hole diameter (mm)								Estimated Life (cycles)	
	10	12.5	16	20	25	32	40	50		63
	Load (N)									
VL	60	110	140	220	410	485	745	1560	1290	+ 3.000.000
	80	150	185	290	540	650	1000	2120	1700	- 1.500.000
	90	170	205	330	610	730	1120	2380	1900	300 - 500.000
	105	190	230	365	680	810	1250	2650	2150	100 - 200.000
V	70	130	185	315	560	630	1130	2320	3250	+ 3.000.000
	80	150	220	380	675	990	1360	2780	3900	- 1.500.000
	95	180	260	440	780	1160	1590	3240	4540	300 - 500.000
	110	200	300	500	890	1320	1810	3710	5190	100 - 200.000
B	110	190	330	525	845	1520	2030	3050	5310	+ 3.000.000
	130	230	400	625	1010	1830	2430	3660	6370	- 1.500.000
	150	255	450	705	1140	2060	2730	4120	7170	300 - 500.000
	170	280	500	780	1260	2280	3040	4580	7960	100 - 200.000
R	125	200	380	935	1560	2530	3270	4860	8440	+ 3.000.000
	155	250	480	1170	1950	3170	4090	6070	10560	- 1.500.000
	170	275	525	1290	2140	3480	4490	6670	11610	300 - 500.000
	185	300	570	1400	2340	3800	4900	7280	12660	100 - 200.000

- 3 IT** Visualizzare le forze disponibili da tabella a pagina 13.
- EN** Check the available forces as stated in chart at page 13.
- DE** Überprüfen Sie die verfügbaren Kräfte in der Tabelle auf Seite 13.
- FR** Vérifiez les forces disponibles comme indiqué dans le tableau à la page 13.
- ES** Verifique las fuerzas disponibles como se indica en la tabla en la página 13.
- PT** Verifique as forças disponíveis conforme indicado na tabela na página 13.

Series	DH - Hole diameter (mm)								Estimated Life (cycles)	
	10	12.5	16	20	25	32	40	50		63
	Load (N)									
VL	60	110	140	220	410	485	745	1560	1290	+ 3.000.000
	80	150	185	290	540	650	1000	2120	1700	- 1.500.000
	90	170	205	330	610	730	1120	2380	1900	300 - 500.000
	105	190	230	365	680	810	1250	2650	2150	100 - 200.000
V	70	130	185	315	560	630	1130	2320	3250	+ 3.000.000
	80	150	220	380	675	990	1360	2780	3900	- 1.500.000
	95	180	260	440	780	1160	1590	3240	4540	300 - 500.000
	110	200	300	500	890	1320	1810	3710	5190	100 - 200.000
B	110	190	330	525	845	1520	2030	3050	5310	+ 3.000.000
	130	230	400	625	1010	1830	2430	3660	6370	- 1.500.000
	150	255	450	705	1140	2060	2730	4120	7170	300 - 500.000
	170	280	500	780	1260	2280	3040	4580	7960	100 - 200.000
R	125	200	380	935	1560	2530	3270	4860	8440	+ 3.000.000
	155	250	480	1170	1950	3170	4090	6070	10560	- 1.500.000
	170	275	525	1290	2140	3480	4490	6670	11610	300 - 500.000
	185	300	570	1400	2340	3800	4900	7280	12660	100 - 200.000

- 4 IT** Selezionare la forza richiesta e la serie corrispondente da tabella a pagina 13.
- EN** Select the requested force and the corresponding Series as stated in chart at page 13.
- DE** Wählen Sie die angeforderte Kraft und die entsprechende Serie in der Tabelle auf Seite 13.
- FR** Sélectionnez la force demandée et la série correspondante comme indiqué dans le tableau de la page 13.
- ES** Seleccione la fuerza solicitada y la serie correspondiente como se indica en la tabla de página 13.
- PT** Selecione a força solicitada e a série correspondente conforme indicado na tabela da página 13.

Series	DH - Hole diameter (mm)								Estimated Life (cycles)	
	10	12.5	16	20	25	32	40	50		63
	Load (N)									
VL	60	110	140	220	410	485	745	1560	1290	+ 3.000.000
	80	150	185	290	540	650	1000	2120	1700	- 1.500.000
	90	170	205	330	610	730	1120	2380	1900	300 - 500.000
	105	190	230	365	680	810	1250	2650	2150	100 - 200.000
V	70	130	185	315	560	630	1130	2320	3250	+ 3.000.000
	80	150	220	380	675	990	1360	2780	3900	- 1.500.000
	95	180	260	440	780	1160	1590	3240	4540	300 - 500.000
	110	200	300	500	890	1320	1810	3710	5190	100 - 200.000
B	110	190	330	525	845	1520	2030	3050	5310	+ 3.000.000
	130	230	400	625	1010	1830	2430	3660	6370	- 1.500.000
	150	255	450	705	1140	2060	2730	4120	7170	300 - 500.000
	170	280	500	780	1260	2280	3040	4580	7960	100 - 200.000
R	125	200	380	935	1560	2530	3270	4860	8440	+ 3.000.000
	155	250	480	1170	1950	3170	4090	6070	10560	- 1.500.000
	170	275	525	1290	2140	3480	4490	6670	11610	300 - 500.000
	185	300	570	1400	2340	3800	4900	7280	12660	100 - 200.000

- 5 IT** Scegliere la deflessione richiesta nella serie selezionata.
- EN** Choose the requested deflection in the selected Series.
- DE** Wählen Sie den gewünschten Federweg in der ausgewählten Serie.
- FR** Choisissez la déflexion demandée dans la série sélectionnée.
- ES** Elija la deflexión solicitada en la Serie seleccionada.
- PT** Escolha a deflexão solicitada na Série selecionada.

vedi pagina serie - see Series pages - siehe Serienseiten - voir les pages de la série - vea las paginas de la serie - veja as paginas da série

Code	D _H	D _d	L ₀	R	A	B	C	D	E	
	Hole Diameter	Rod Diameter	Free Length	Spring Rate	20% L ₀	25% L ₀	27.5% L ₀	30% L ₀	do not use	
	b x h			± 10%	+ 3.000.000	- 1.500.000	300 - 500.000	100 - 200.000	do not use	
	mm	mm	mm	N/mm	N	N	N	N	Pcs	
R 50 - 064	64	413.0	12.8	5286	16.0	6608	17.6	7269	19.2	7930
R 50 - 076	76	339.0	15.2	5153	19.0	6441	20.9	7085	22.8	7729
R 50 - 089	89	288.0	17.8	5126	22.3	6422	24.5	7056	26.7	7690
R 50 - 102	102	245.0	20.4	4998	25.5	6248	28.1	6885	30.6	7497
R 50 - 115	115	215.0	23.0	4945	28.8	6192	31.8	6794	34.5	7418
R 50 - 127	127	192.0	25.4	4877	31.8	6106	34.9	6701	38.1	7315
R 50 - 139	139	168.0	27.8	4670	34.8	5846	38.2	6418	41.7	7006

- 6 IT** Scelta la deflessione, selezionare il codice molla.
- EN** Once chosen the deflection, select the spring's code.
- DE** Wenn Sie den Federweg ausgewählt haben, wählen Sie den Federcode.
- FR** Une fois choisie la déflexion, sélectionnez le code du ressort fil.
- ES** Una vez elegida la deflexión, seleccione el código del muelle.
- PT** Uma vez escolhida a deflexão, selecione o código da mola.

vedi pagina serie - see Series pages - siehe Serienseiten - voir les pages de la série - vea las paginas de la serie - veja as paginas da série

Code	D _H	D _d	L ₀	R	A	B	C	D	E	
	Hole Diameter	Rod Diameter	Free Length	Spring Rate	20% L ₀	25% L ₀	27.5% L ₀	30% L ₀	do not use	
	b x h			± 10%	+ 3.000.000	- 1.500.000	300 - 500.000	100 - 200.000	do not use	
	mm	mm	mm	N/mm	N	N	N	N	Pcs	
R 50 - 064	64	413.0	12.8	5286	16.0	6608	17.6	7269	19.2	7930
R 50 - 076	76	339.0	15.2	5153	19.0	6441	20.9	7085	22.8	7729
R 50 - 089	89	288.0	17.8	5126	22.3	6422	24.5	7056	26.7	7690
R 50 - 102	102	245.0	20.4	4998	25.5	6248	28.1	6885	30.6	7497
R 50 - 115	115	215.0	23.0	4945	28.8	6192	31.8	6794	34.5	7418
R 50 - 127	127	192.0	25.4	4877	31.8	6106	34.9	6701	38.1	7315
R 50 - 139	139	168.0	27.8	4670	34.8	5846	38.2	6418	41.7	7006

RECTANGULAR WIRE

Series	DH - Hole diameter (mm)									Estimated Life (cycles)
	10	12.5	16	20	25	32	40	50	63	
	Load (N)									
VL	60	110	140	220	410	485	745	1560	1290	+ 3.000.000
	80	150	185	290	540	650	1000	2120	1700	~ 1.500.000
	90	170	205	330	610	730	1120	2380	1900	300 - 500.000
	105	190	230	365	680	810	1250	2650	2150	100 - 200.000
V	70	130	185	315	560	830	1130	2320	3250	+ 3.000.000
	80	150	220	380	675	990	1360	2780	3900	~ 1.500.000
	95	180	260	440	780	1160	1590	3240	4540	300 - 500.000
	110	200	300	500	890	1320	1810	3710	5190	100 - 200.000
B	110	190	330	525	845	1520	2030	3050	5310	+ 3.000.000
	130	230	400	625	1010	1830	2430	3660	6370	~ 1.500.000
	150	255	450	705	1140	2060	2730	4120	7170	300 - 500.000
	170	280	500	780	1260	2280	3040	4580	7960	100 - 200.000
R	125	200	380	935	1560	2530	3270	4860	8440	+ 3.000.000
	155	250	480	1170	1950	3170	4090	6070	10560	~ 1.500.000
	170	275	525	1290	2140	3480	4490	6670	11610	300 - 500.000
	185	300	570	1400	2340	3800	4900	7280	12660	100 - 200.000
G	145	230	455	1090	1760	2800	4770	6820	11890	+ 3.000.000
	170	270	535	1280	2070	3290	5610	8030	13990	~ 1.500.000
	195	305	605	1440	2320	3700	6300	9020	15740	300 - 500.000
	215	340	670	1605	2585	4120	7010	10040	17330	100 - 200.000
A	390	660	1285	1880	4090	6350	7700	12280	12130	+ 3.000.000
	470	790	1540	2260	4910	7620	9240	14730	14560	~ 1.500.000
	530	890	1730	2540	5530	8570	10400	16580	16380	300 - 500.000
	590	990	1925	2825	6140	9520	11550	18420	12800	100 - 200.000

ROUND WIRE

Series	DH - Hole diameter (mm)					Estimated Life (cycles)
	6,3	8,3	10	12.5	16	
	Load (N)					
TV	5	10	25	50	100	+ 3.000.000
	7	12	30	60	115	~ 1.500.000
	8	14	35	70	135	300 - 500.000
	10	15	40	80	150	100 - 200.000
TB	18	22	70	130	175	+ 3.000.000
	22	28	90	150	210	~ 1.500.000
	25	30	100	170	240	300 - 500.000
	28	35	110	190	290	100 - 200.000
TR	40	40	100	175	360	+ 3.000.000
	48	48	120	220	450	~ 1.500.000
	50	52	135	240	500	300 - 500.000
	58	58	150	260	545	100 - 200.000
TG	80	85	-	-	-	+ 3.000.000
	100	105	-	-	-	~ 1.500.000
	110	115	-	-	-	300 - 500.000
	120	125	-	-	-	100 - 200.000

IT I valori di durata indicati nella tabella sono ottenuti da prove interne e non sono garantiti a causa dell'elevato numero di variabili nelle reali condizioni di lavoro. Il metodo indicato per la selezione delle molle è approssimativo, si consiglia sempre di fare riferimento alle tabelle per la selezione.

EN The stated service life values are obtained from in-house reliability tests and are not guaranteed due to the impossibility to consider all variables on the real working conditions of the springs. The indicated guidelines are an approximate method for selecting the springs. It is recommended to refer to the standard tabs before using the springs.

DE Die in der Tabelle angegebenen Werte für die Lebensdauer wurden empirisch in firmeninternen Tests ermittelt und können aufgrund der hohen Anzahl an Variablen und tatsächlichen Arbeitsbedingungen nicht garantiert werden. Das angegebene Verfahren zur Auswahl der Federn dient nur als Anhaltswert. Es wird dazu geraten, die Auswahl immer anhand der Tabellen durchzuführen.

FR Les valeurs de durée indiquées sur le tableau sont obtenues à partir de tests internes qui ne sont pas garantis à cause du grand nombre de variables dans les conditions de travail réelles. La méthode indiquée pour la sélection des ressorts est indicative, nous conseillons toujours de se référer aux tableaux pour la sélection.

ES Los valores de duración indicados en la tabla se obtienen por pruebas internas y no son garantizados debido al elevado número de variables en las condiciones reales de trabajo. El método indicado para la selección de los muelles es aproximativo, por eso aconsejamos hacer siempre referencia a las tablas para la selección.

PT Os valores de duração indicados na tabela são obtidos por testes internos e não são garantidos por causa do elevado número de variáveis nas reais condições de trabalho. O método indicado para seleção das molas é aproximativo, aconselha-se sempre ter como referência as tabelas para a seleção.

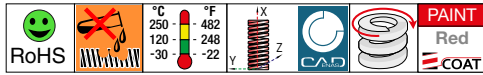
HOW TO READ THE CATALOG



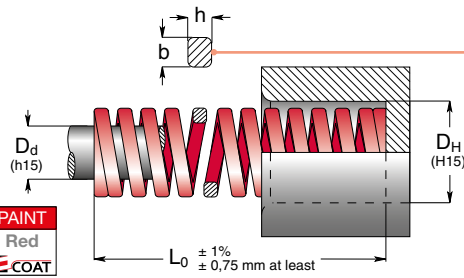
SAMPLE PAGE

1 R SERIES

- IT** Molle carico forte
- EN** Strong load springs
- DE** Federn für hohe Spannung
- FR** Ressorts charge forte
- ES** Muelles carga fuerte
- PT** Molas carga forte



ISO 10243 : 2019
Rectangular Wire



4 5 7 9 10 11 12 13 14

Code	D _H	D _d	L ₀	R	A	B	C	D	E	
	Hole Diameter	Rod Diameter	Free Length	Spring Rate	20% L ₀	25% L ₀	27.5% L ₀	30% L ₀	approx.	Pcs
	b x h			± 10%	+ 3.000.000	~ 1.500.000	300 - 500.000	100 - 200.000	do not use	
	mm	mm	mm	N/mm	N	N	N	N	mm	

6 8

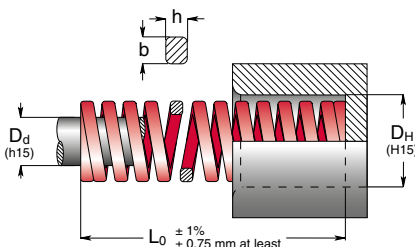
R 10 - 025			25	23.0	5.0	115.0	6.3	144.9	6.9	158.7	7.5	172.5	9.2	50
R 10 - 032			32	17.5	6.4	112.0	8.0	140.0	8.8	154.0	9.6	168.0	12.1	50
R 10 - 038			38	14.8	7.6	112.5	9.5	140.6	10.5	155.4	11.4	168.7	13.2	50
R 10 - 044			44	13.0	8.8	114.4	11.0	143.0	12.1	157.3	13.2	171.6	15.1	50
R 10 - 051			51	11.2	10.2	114.2	12.8	143.4	14.0	156.8	15.3	171.4	19.5	25
R 10 - 064			64	9.2	12.8	117.8	16.0	147.2	17.6	161.9	19.2	176.6	21.8	25
R 10 - 076			76	7.5	15.2	114.0	19.0	142.5	20.9	156.8	22.8	171.0	27.9	25
R 10 - 115			115	4.8	23.0	110.4	29.0	139.2	32.0	153.6	34.5	165.6	56.0	10
R 10 - 305		1,9 x 1,5	305	1.9	61.0	115.9	76.3	145.0	83.9	159.4	91.5	173.9	127.0	10
R 13 - 025			25	42.1	5.0	210.5	6.3	265.2	6.9	290.5	7.5	315.8	9.8	50
R 13 - 032			32	33.2	6.4	212.5	8.0	265.6	8.8	292.2	9.6	318.7	13.6	50
R 13 - 038			38	29.3	7.6	222.7	9.5	278.4	10.5	307.7	11.4	334.0	14.6	50
R 13 - 044			44	24.6	8.8	216.5	11.0	270.6	12.1	297.7	13.2	324.7	18.1	25
R 13 - 051			51	19.6	10.2	199.9	12.8	250.9	14.0	274.4	15.3	299.9	22.3	25
R 13 - 064			64	15.0	12.8	192.0	16.0	240.0	17.6	264.0	19.2	288.0	27.3	25
R 13 - 076			76	13.2	15.2	200.6	19.0	250.8	20.9	275.9	22.8	301.0	33.1	25
R 13 - 089			89	11.4	17.8	202.9	22.3	254.2	24.5	279.3	26.7	304.4	38.9	20
R 13 - 102			102	8.4	20.4	171.4	25.5	214.2	28.1	236.0	30.6	257.0	43.8	10
R 13 - 305		2,4 x 1,9	305	3.2	61.0	195.2	76.3	244.2	83.9	268.5	91.5	292.8	140.0	10
R 16 - 025			25	75.7	5.0	378.5	6.3	476.9	6.9	522.3	7.5	567.8	8.4	50
R 16 - 032			32	60.2	6.4	385.3	8.0	481.6	8.8	529.8	9.6	577.9	10.5	50
R 16 - 038			38	50.8	7.6	386.1	9.5	482.6	10.5	533.4	11.4	579.1	13.6	25
R 16 - 044			44	42.8	8.8	376.6	11.0	470.8	12.1	517.9	13.2	565.0	15.9	25
R 16 - 051			51	37.1	10.2	378.4	12.8	474.9	14.0	519.4	15.3	567.6	18.9	25
R 16 - 064			64	30.3	12.8	387.8	16.0	484.8	17.6	533.3	19.2	581.8	24.9	25
R 16 - 076			76	25.7	15.2	390.6	19.0	488.3	20.9	537.1	22.8	586.0	29.2	20
R 16 - 089			89	21.7	17.8	386.3	22.3	483.9	24.5	531.7	26.7	579.4	34.5	20
R 16 - 102			102	18.9	20.4	385.6	25.5	482.0	28.1	531.1	30.6	578.3	39.1	20
R 16 - 115			115	15.7	23.0	361.1	28.8	452.2	31.6	496.1	34.5	541.7	44.0	10
R 16 - 305		3,1 x 2,5	305	6.3	61.0	384.3	76.3	480.7	83.9	528.6	91.5	576.5	104.0	10

Special Springs 22-021 How to order: R 50 - 152 (Series) [D_H] - [L₀] 1 N = 0.1 daN = 0.102 kgf Load (N) = R (N/mm) x Deflection (mm)

15

<p>1 Serie Series Serie Série Serie Série</p>	<p>2 Standard Standards Standards Standards Estándares Padrões</p>	
<p>3 Sezione del profilo Cross wire section Profilquerschnitt Section du profilé Sección del perfil Seção do perfil</p>	<p>4 Codice Code Bestell-Nummer Référence Código Codigo</p>	
<p>5 Diametro del foro di alloggiamento Hole diameter Außenführungsdurchmesser Diamètre du trou de logement Diámetro del agujero de alojamiento Diâmetro do furo de alojamento</p>	<p>6 Diametro della spina di guida Rod diameter Innenführungsdurchmesser Diamètre de l'arbre de guidage Diámetro de la clavija de guía Diâmetro da tomada de guia</p>	
<p>7 Lunghezza libera della molla Spring free length Länge der unbelasteten Feder Longueur libre du ressort Longitud libre del muelle Comprimento livre da mola</p>	<p>8 Carico (N/mm) necessario per deflettere la molla di 1mm Spring rate (N/mm) - load required for 1mm deflection Kraftzunahme (N/mm) für 1 mm gefragt pro Charge (N/mm) exigée pour comprimer le ressort 1mm Carga (N/mm) necesaria para comprimir el muelle de 1mm Carga (N/mm) necessária para defletir a mola de 1mm</p>	
<p>9 Deflessione totale consigliata per una durata della molla maggiore a 3.000.000 di cicli Advised total working deflection for more than 3.000.000 cycles Empfohlener Gesamtfederweg für eine Lebensdauer der Feder von mehr als 3.000.000 Zyklen Déflexion totale conseillée pour une durée du ressort supérieure à 3.000.000 de cycles Deflexión total aconsejada para una duración del muelle superior a 3.000.000 de ciclos Deflexão total aconselhada para duração da mola superior a 3.000.000 de ciclos</p>		
<p>10 Deflessione totale consigliata per una durata della molla di circa 1.500.000 di cicli Advised total working deflection for about 1.500.000 cycles Empfohlener Gesamtfederweg für eine Lebensdauer der Feder für eine durchschnittliche Lebensdauer von 1.500.000 Zyklen Déflexion totale conseillée pour une durée du ressort d'environ 1.500.000 cycles Deflexión total aconsejada para una duración del muelle de aproximadamente 1.500.000 de ciclos Deflexão total aconselhada para duração da mola de cerca 1.500.000 de ciclos</p>		
<p>11 Deflessione totale consigliata per una durata della molla di circa 300.000 - 500.000 cicli Advised total working deflection for about 300.000 - 500.000 cycles Empfohlener Gesamtfederweg für eine Lebensdauer der Feder von ca. 300.0000 bis 500.000 Zyklen Déflexion totale conseillée pour une durée du ressort d'environ 300.000 – 500.000 cycles Deflexión total aconsejada para una duración del muelle de aproximadamente 300.000 - 500.000 ciclos Deflexão total aconselhada para duração da mola de cerca 300.000 - 500.000 ciclos</p>		
<p>12 Deflessione totale massima per una durata della molla di circa 100.000 - 200.000 cicli. Non superare questo valore Advised total working deflection for about 100.000 - 200.000 cycles. Do not exceed this value Maximaler Gesamtfederweg für eine Lebensdauer der Feder von ca. 100.000 bis 200.000 Zyklen. Man darf nicht diesen wert überschreiten Déflexion totale maximum pour une durée du ressort d'environ 100.000 – 200.000 cycles. Ne pas dépasser cette valeur Deflexión total máxima para una duración del muelle de aproximadamente 100.000 - 200.000 ciclos. No se debe exceder este valor Deflexão total máxima para duração da mola de cerca 100.000 - 200.000 ciclos. Não superar este valor</p>		
<p>13 Deflessione approssimativa per molla a blocco Solid deflection (approximate value) Näherungswert Federweg für Blockfeder Déflexion approximative pour ressort à bloc Deflexión aproximada por muelle a bloque Deflexão aproximativa por mola a bloco</p> <p><i>For design information only</i></p>	<p>14 Numero di pezzi per confezione Quantity for standard packaging Stück pro Packung Nombre de pièces par boîte Número de piezas por embalaje Número de peças por embalagem</p>	<p>15 Indice di revisione pagina Page review index Index der Seiteüberprüfung Index de revue de page Índice de revisión de página Índice de revisão de página</p>

LEGENDA



D_H

Diametro del foro di alloggiamento
Hole diameter
Außenführungsdurchmesser
Diamètre du trou de logement
Diámetro del agujero de alojamiento
Diâmetro do furo de alojamento

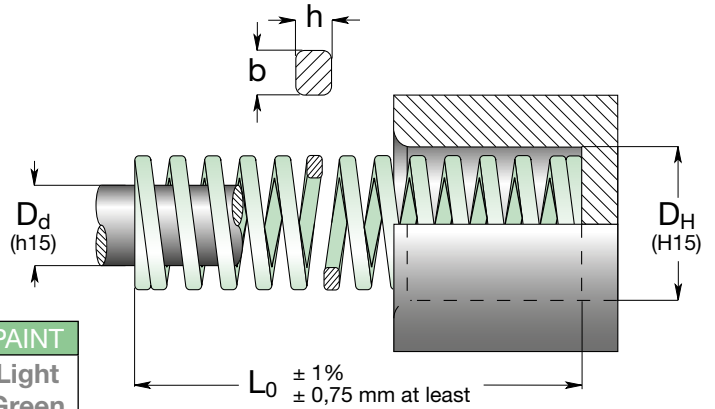
D_d

Diametro della spina di guida
Rod diameter
Innenführungsdurchmesser
Diamètre de l'arbre de guidage
Diámetro de la clavija de guía
Diâmetro da tomada de guia

L₀

Lunghezza libera della molla
Spring free length
Länge der unbelasteten Feder
Longueur libre du ressort
Longitud libre del muelle
Comprimento livre da mola

- IT** Molle carico extra-leggero
- EN** Extra-light load springs
- DE** Federn für leichte Spannung
- FR** Ressorts charge extra-légère
- ES** Muelles carga extra-ligera
- PT** Molas carga extra-leve



PAINT
 Light Green

Code	D _H		D _d	L ₀	R	A		B		C		D		E	Pcs		
	Hole Diameter					Spring Rate	30% L ₀		40% L ₀		45% L ₀		50% L ₀			approx. do not use	
	b	x h					mm	N	mm	N	mm	N	mm				N
VL 10 - 025	10	5	5	25	8,5	7,5	63,8	10,0	85,0	11,3	96,1	12,5	106,3	14,1	50		
VL 10 - 032				32	6,5	9,6	62,4	12,8	83,2	14,4	93,6	16,0	104,0	18,5	50		
VL 10 - 038				38	5,5	11,4	62,7	15,2	83,6	17,1	94,1	19,0	104,5	22,5	50		
VL 10 - 044				44	4,8	13,2	63,4	17,6	84,5	19,8	95,0	22,0	105,6	23,2	50		
VL 10 - 051				51	4,2	15,3	64,3	20,4	85,7	23,0	96,6	25,5	107,1	27,5	25		
VL 10 - 064				64	3,3	19,2	63,4	25,6	84,5	28,8	95,0	32,0	105,6	34,0	25		
VL 10 - 076				76	2,7	22,8	61,6	30,4	82,1	34,2	92,3	38,0	102,6	40,4	25		
VL 10 - 305	1,65 x 1,0		305	0,7	91,5	59,5	122,0	79,3	137,3	89,2	152,5	99,1	172,7	10			
VL 13 - 025	12,5	6,3	6,3	25	16,0	7,5	120,0	10,0	160,0	11,3	180,8	12,5	200,0	13,6	50		
VL 13 - 032				32	12,2	9,6	117,1	12,8	156,2	14,4	175,7	16,0	195,2	17,9	50		
VL 13 - 038				38	10,3	11,4	117,4	15,2	156,6	17,1	176,1	19,0	195,7	21,9	50		
VL 13 - 044				44	8,7	13,2	114,8	17,6	153,1	19,8	172,3	22,0	191,4	26,4	25		
VL 13 - 051				51	7,5	15,3	114,8	20,4	153,0	23,0	172,5	25,5	191,3	29,6	25		
VL 13 - 064				64	5,8	19,2	111,4	25,6	148,5	28,8	167,0	32,0	185,6	37,1	25		
VL 13 - 076				76	4,7	22,8	107,2	30,4	142,9	34,2	160,7	38,0	178,6	44,9	25		
VL 13 - 089	89	4,1	26,7	109,5	35,6	146,0	40,1	164,4	44,5	182,5	53,2	20					
VL 13 - 102	102	3,6	30,6	110,2	40,8	146,9	45,9	165,2	51,0	183,6	59,4	10					
VL 13 - 305	2,3 x 1,3		305	1,3	91,5	114,4	122,0	152,5	137,3	171,6	152,5	190,6	186,6	10			
VL 16 - 025	16	8	8	25	20,2	7,5	151,5	10,0	202,0	11,3	228,3	12,5	252,5	14,0	50		
VL 16 - 032				32	16,0	9,6	153,6	12,8	204,8	14,4	230,4	16,0	256,0	18,7	50		
VL 16 - 038				38	12,3	11,4	140,2	15,2	187,0	17,1	210,3	19,0	233,7	22,0	25		
VL 16 - 044				44	10,6	13,2	139,9	17,6	186,6	19,8	209,9	22,0	233,2	26,1	25		
VL 16 - 051				51	8,9	15,3	136,2	20,4	181,6	23,0	204,7	25,5	227,0	30,4	25		
VL 16 - 064				64	7,0	19,2	134,4	25,6	179,2	28,8	201,6	32,0	224,0	38,8	25		
VL 16 - 076				76	5,8	22,8	132,2	30,4	176,3	34,2	198,4	38,0	220,4	46,4	20		
VL 16 - 089	89	4,8	26,7	128,2	35,6	170,9	40,1	192,5	44,5	213,6	54,2	20					
VL 16 - 102	102	4,1	30,6	125,5	40,8	167,3	45,9	188,2	51,0	209,1	62,4	20					
VL 16 - 115	115	3,9	34,5	134,6	46,0	179,4	51,8	202,0	57,5	224,3	70,6	10					
VL 16 - 305	3,05 x 1,5		305	1,5	91,5	137,3	122,0	183,0	137,3	206,0	152,5	228,8	190,2	10			
VL 20 - 025	20	10	10	25	29,4	7,5	220,5	10,0	294,0	11,3	332,2	12,5	367,5	13,9	50		
VL 20 - 032				32	22,6	9,6	217,0	12,8	289,3	14,4	325,4	16,0	361,6	18,2	50		
VL 20 - 038				38	18,6	11,4	212,0	15,2	282,7	17,1	318,1	19,0	353,4	22,0	25		
VL 20 - 044				44	15,7	13,2	207,2	17,6	276,3	19,8	310,9	22,0	345,4	25,8	25		
VL 20 - 051				51	13,7	15,3	209,6	20,4	279,5	23,0	315,1	25,5	349,4	30,3	25		
VL 20 - 064				64	11,3	19,2	217,0	25,6	289,3	28,8	325,4	32,0	361,6	38,9	25		
VL 20 - 076				76	9,8	22,8	223,4	30,4	297,9	34,2	335,2	38,0	372,4	47,0	25		
VL 20 - 089	89	8,3	26,7	221,6	35,6	295,5	40,1	332,8	44,5	369,4	55,7	20					
VL 20 - 102	102	7,4	30,6	226,4	40,8	301,9	45,9	339,7	51,0	377,4	64,2	20					
VL 20 - 115	115	6,4	34,5	220,8	46,0	294,4	51,8	331,5	57,5	368,0	72,9	10					
VL 20 - 127	127	5,9	38,1	224,8	50,8	299,7	57,2	337,5	63,5	374,7	80,7	10					
VL 20 - 139	139	5,4	41,7	225,2	55,6	300,2	62,6	338,0	69,5	375,3	88,4	10					
VL 20 - 152	152	4,9	45,6	223,4	60,8	297,9	68,4	335,2	76,0	372,4	96,7	10					
VL 20 - 305	3,9 x 1,7		305	2,5	91,5	228,8	122,0	305,0	137,3	343,3	152,5	381,3	196,0	10			

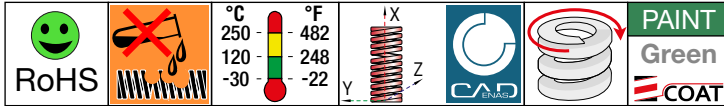
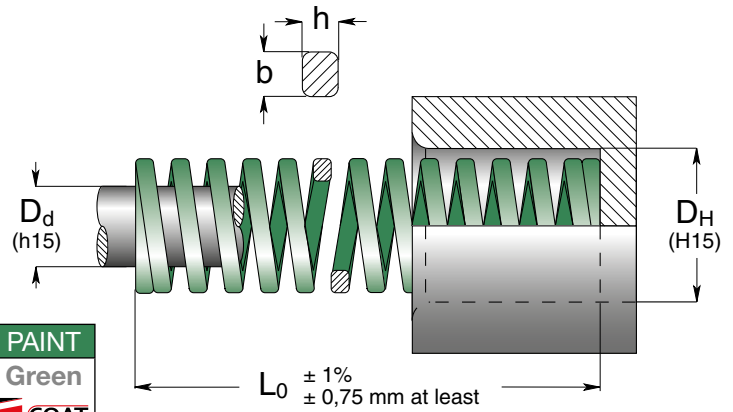


Special Springs Standard Rectangular Wire

SERIES VL

Code	D _H	D _d	L ₀	R	A		B		C		D		E	Pcs		
	Hole Diameter	Rod Diameter	Free Length	Spring Rate	30% L ₀		40% L ₀		45% L ₀		50% L ₀		approx. do not use			
	b x h			± 10%	+ 3.000.000	~ 1.500.000	300 - 500.000	100 - 200.000								
	mm	mm	mm	N/mm	mm	N	mm	N	mm	N	mm	N	mm			
VL 25 - 025	25	12,5	25	53,9	7,5	404,3	10,0	539,0	11,3	609,1	12,5	673,8	12,9	50		
VL 25 - 032			32	42,2	9,6	405,1	12,8	540,2	14,4	607,7	16,0	675,2	17,2	25		
VL 25 - 038			38	35,8	11,4	408,1	15,2	544,2	17,1	612,2	19,0	680,2	20,7	25		
VL 25 - 044			44	31,4	13,2	414,5	17,6	552,6	19,8	621,7	22,0	690,8	24,4	25		
VL 25 - 051			51	27,0	15,3	413,1	20,4	550,8	23,0	621,0	25,5	688,5	28,5	25		
VL 25 - 064			64	21,6	19,2	414,7	25,6	553,0	28,8	622,1	32,0	691,2	36,5	25		
VL 25 - 076			76	18,1	22,8	412,7	30,4	550,2	34,2	619,0	38,0	687,8	43,9	20		
VL 25 - 089			89	15,2	26,7	405,8	35,6	541,1	40,1	609,5	44,5	676,4	51,4	20		
VL 25 - 102			102	13,2	30,6	403,9	40,8	538,6	45,9	605,9	51,0	673,2	59,3	20		
VL 25 - 115			115	11,8	34,5	407,1	46,0	542,8	51,8	611,2	57,5	678,5	67,2	10		
VL 25 - 127			127	10,6	38,1	403,9	50,8	538,5	57,2	606,3	63,5	673,1	74,4	10		
VL 25 - 139			139	9,6	41,7	400,3	55,6	533,8	62,6	601,0	69,5	667,2	81,6	10		
VL 25 - 152			152	8,8	45,6	401,3	60,8	535,0	68,4	601,9	76,0	668,8	89,5	10		
VL 25 - 178			178	7,6	53,4	405,8	71,2	541,1	80,1	608,8	89,0	676,4	105,0	10		
VL 25 - 203			203	6,7	60,9	408,0	81,2	544,0	91,4	612,4	101,5	680,1	121,0	10		
VL 25 - 305	5,4 x 2,2	305	4,4	91,5	402,6	122,0	536,8	137,3	604,1	152,5	671,0	182,0	5			
VL 32 - 038	32	16	38	43,1	11,4	491,3	15,2	655,1	17,1	737,0	19,0	818,9	19,9	20		
VL 32 - 044			44	37,3	13,2	492,4	17,6	656,5	19,8	738,5	22,0	820,6	23,5	20		
VL 32 - 051			51	32,4	15,3	495,7	20,4	661,0	23,0	745,2	25,5	826,2	27,6	20		
VL 32 - 064			64	25,5	19,2	489,6	25,6	652,8	28,8	734,4	32,0	816,0	35,2	20		
VL 32 - 076			76	21,6	22,8	492,5	30,4	656,6	34,2	738,7	38,0	820,8	42,4	20		
VL 32 - 089			89	18,1	26,7	483,3	35,6	644,4	40,1	725,8	44,5	805,5	50,0	10		
VL 32 - 102			102	15,7	30,6	480,4	40,8	640,6	45,9	720,6	51,0	800,7	57,6	10		
VL 32 - 115			115	14,2	34,5	489,9	46,0	653,2	51,8	735,6	57,5	816,5	65,5	10		
VL 32 - 127			127	12,7	38,1	483,9	50,8	645,2	57,2	726,4	63,5	806,5	72,5	10		
VL 32 - 139			139	11,6	41,7	483,7	55,6	645,0	62,6	726,2	69,5	806,2	79,4	10		
VL 32 - 152			152	10,6	45,6	483,4	60,8	644,5	68,4	725,0	76,0	805,6	87,3	10		
VL 32 - 178			178	9,0	53,4	480,6	71,2	640,8	80,1	720,9	89,0	801,0	103,0	5		
VL 32 - 203			203	7,8	60,9	475,0	81,2	633,4	91,4	712,9	101,5	791,7	118,0	5		
VL 32 - 254			254	6,4	76,2	487,7	101,6	650,2	114,3	731,5	127,0	812,8	148,0	5		
VL 32 - 305			6,5 x 2,6	305	5,3	91,5	485,0	122,0	646,6	137,3	727,7	152,5	808,3	178,0	5	
VL 40 - 051	40	20	51	48,1	15,3	736	20,4	981	23,0	1106	25,5	1227	28,0	20		
VL 40 - 064			64	39,2	19,2	753	25,6	1004	28,8	1129	32,0	1254	36,2	10		
VL 40 - 076			76	33,3	22,8	759	30,4	1012	34,2	1139	38,0	1265	43,7	10		
VL 40 - 089			89	28,4	26,7	758	35,6	1011	40,1	1139	44,5	1264	51,7	10		
VL 40 - 102			102	24,5	30,6	750	40,8	1000	45,9	1125	51,0	1250	59,8	10		
VL 40 - 115			115	22,1	34,5	762	46,0	1017	51,8	1145	57,5	1271	67,9	10		
VL 40 - 127			127	19,6	38,1	747	50,8	996	57,2	1121	63,5	1245	75,2	5		
VL 40 - 139			139	17,7	41,7	738	55,6	984	62,6	1108	69,5	1230	82,4	5		
VL 40 - 152			152	16,2	45,6	739	60,8	985	68,4	1108	76,0	1231	90,6	5		
VL 40 - 178			178	13,7	53,4	732	71,2	975	80,1	1097	89,0	1219	106,0	5		
VL 40 - 203			203	12,3	60,9	749	81,2	999	91,4	1124	101,5	1248	122,0	5		
VL 40 - 254			254	9,8	76,2	747	101,6	996	114,3	1120	127,0	1245	154,0	2		
VL 40 - 305			8,0 x 3,4	305	8,3	91,5	759	122,0	1013	137,3	1140	152,5	1266	185,0	2	
VL 50 - 064			50	25	64	86,3	19,2	1657	25,6	2209	28,8	2485	32,0	2762	35,1	5
VL 50 - 076					76	70,6	22,8	1610	30,4	2146	34,2	2415	38,0	2683	42,2	5
VL 50 - 089	89	59,8			26,7	1597	35,6	2129	40,1	2398	44,5	2661	50,3	5		
VL 50 - 102	102	52,0			30,6	1591	40,8	2122	45,9	2387	51,0	2652	58,4	5		
VL 50 - 115	115	46,1			34,5	1590	46,0	2121	51,8	2388	57,5	2651	66,1	5		
VL 50 - 127	127	42,2			38,1	1608	50,8	2144	57,2	2414	63,5	2680	73,8	5		
VL 50 - 139	139	38,2			41,7	1593	55,6	2124	62,6	2391	69,5	2655	80,9	5		
VL 50 - 152	152	34,3			45,6	1564	60,8	2085	68,4	2346	76,0	2607	89,0	2		
VL 50 - 178	178	29,4			53,4	1570	71,2	2093	80,1	2355	89,0	2617	105,0	2		
VL 50 - 203	203	25,5			60,9	1553	81,2	2071	91,4	2331	101,5	2588	121,0	2		
VL 50 - 254	254	20,6			76,2	1570	101,6	2093	114,3	2355	127,0	2616	152,0	2		
VL 50 - 305	10,5 x 4,1	305			17,2	91,5	1574	122,0	2098	137,3	2362	152,5	2623	184,0	2	
VL 63 - 076	63	38			76	57,8	22,8	1318	30,4	1757	34,2	1977	38,0	2196	47,3	5
VL 63 - 089					89	51,4	26,7	1372	35,6	1830	40,1	2061	44,5	2287	54,9	5
VL 63 - 102					102	44,4	30,6	1359	40,8	1812	45,9	2038	51,0	2264	64,1	5
VL 63 - 115			115	38,0	34,5	1311	46,0	1748	51,8	1968	57,5	2185	75,6	5		
VL 63 - 127			127	33,2	38,1	1265	50,8	1687	57,2	1899	63,5	2108	82,6	2		
VL 63 - 152			152	27,4	45,6	1249	60,8	1666	68,4	1874	76,0	2082	99,8	2		
VL 63 - 178			178	24,0	53,4	1282	71,2	1709	80,1	1922	89,0	2136	118,4	2		
VL 63 - 203			203	21,0	60,9	1279	81,2	1705	91,4	1919	101,5	2132	135,9	2		
VL 63 - 254			254	16,4	76,2	1250	101,6	1666	114,3	1875	127,0	2083	172,8	2		
VL 63 - 305			11 x 4,9	305	13,6	91,5	1244	122,0	1659	137,3	1867	152,5	2074	208,6	2	

- IT** Molle carico leggero
- EN** Light load springs
- DE** Federn für normale Spannung
- FR** Ressorts charge légère
- ES** Muelles carga ligera
- PT** Molas carga leve



Code	D _H		D _d	L ₀	R	Spring Constant	A		B		C		D		E		Pcs		
	Hole Diameter	Rod Diameter					Free Length	± 10%	+ 3.000.000	~ 1.500.000	300 - 500.000	100 - 200.000	do not use	approx.					
	b x h		mm	mm	mm	N/mm	mm	N	mm	N	mm	N	mm	N	mm	mm			
V 10 - 025	10	5	1,7 x 1,1	25	11,0	6,3	69,3	7,5	82,5	8,8	96,8	10,0	110,0	13,5	50				
V 10 - 032				32	8,5	8,0	68,0	9,6	81,6	11,2	95,2	12,8	108,8	17,5	50				
V 10 - 038				38	6,8	9,5	64,6	11,4	77,5	13,3	90,4	15,2	103,4	20,8	50				
V 10 - 044				44	6,0	11,0	66,0	13,2	79,2	15,4	92,4	17,6	105,6	23,9	50				
V 10 - 051				51	5,0	12,8	64,0	15,3	76,5	17,9	89,5	20,4	102,0	28,9	25				
V 10 - 064				64	4,1	16,0	65,6	19,2	78,7	22,4	91,8	25,6	105,0	36,1	25				
V 10 - 076				76	3,6	19,0	68,4	22,8	82,1	26,6	95,8	30,4	109,4	43,2	25				
V 10 - 305				305	0,9	76,3	68,7	91,5	82,4	106,8	96,1	122,0	109,8	178,0	10				
V 13 - 025	12,5	6,3	2,4 x 1,4	25	21,0	6,3	132,3	7,5	157,5	8,8	184,8	10,0	210,0	13,2	50				
V 13 - 032				32	16,4	8,0	131,2	9,6	157,4	11,2	183,7	12,8	209,9	18,0	50				
V 13 - 038				38	13,6	9,5	129,2	11,4	155,0	13,3	180,9	15,2	206,7	21,0	50				
V 13 - 044				44	12,1	11,0	133,1	13,2	159,7	15,4	186,3	17,6	213,0	24,0	25				
V 13 - 051				51	10,3	12,8	131,8	15,3	157,6	17,9	184,4	20,4	210,1	28,7	25				
V 13 - 064				64	7,6	16,0	121,6	19,2	145,9	22,4	170,2	25,6	194,6	35,8	25				
V 13 - 076				76	6,3	19,0	119,7	22,8	143,6	26,6	167,6	30,4	191,5	42,7	25				
V 13 - 089				89	5,4	22,3	120,4	26,7	144,2	31,2	168,5	35,6	192,2	50,4	20				
V 13 - 102				102	4,1	25,5	104,6	30,6	125,5	35,7	146,4	40,8	167,3	58,4	10				
V 13 - 305							305	1,6	76,3	122,1	91,5	146,4	106,8	170,9	122,0	195,2	172,0	10	
V 16 - 025	16	8	3,2 x 1,5	25	29,0	6,3	182,7	7,5	217,5	8,8	255,2	10,0	290,0	12,6	50				
V 16 - 032				32	22,9	8,0	183,2	9,6	219,8	11,2	256,5	12,8	293,1	16,4	50				
V 16 - 038				38	19,3	9,5	183,4	11,4	220,0	13,3	256,7	15,2	293,4	19,7	25				
V 16 - 044				44	17,1	11,0	188,1	13,2	225,7	15,4	263,3	17,6	301,0	22,5	25				
V 16 - 051				51	14,0	12,8	179,2	15,3	214,2	17,9	250,6	20,4	285,6	26,3	25				
V 16 - 064				64	10,7	16,0	171,2	19,2	205,4	22,4	239,7	25,6	273,9	33,3	25				
V 16 - 076				76	9,0	19,0	171,0	22,8	205,2	26,6	239,4	30,4	273,6	40,2	20				
V 16 - 089				89	7,3	22,3	162,8	26,7	194,9	31,2	227,8	35,6	259,9	47,6	20				
V 16 - 102				102	6,8	25,5	173,4	30,6	208,1	35,7	242,8	40,8	277,4	55,4	20				
V 16 - 115				115	6,6	28,8	190,1	34,5	227,7	40,3	266,0	46,0	303,6	60,8	10				
V 16 - 305							305	2,3	76,3	175,5	91,5	210,5	106,8	245,6	122,0	280,6	165,0	10	
V 20 - 025	20	10	4,0 x 2,1	25	55,8	6,3	351,5	7,5	418,5	8,8	491,0	10,0	558,0	12,1	50				
V 20 - 032				32	45,0	8,0	360,0	9,6	432,0	11,2	504,0	12,8	576,0	15,3	50				
V 20 - 038				38	36,0	9,5	342,0	11,4	410,4	13,3	478,8	15,2	547,2	18,9	25				
V 20 - 044				44	30,0	11,0	330,0	13,2	396,0	15,4	462,0	17,6	528,0	21,5	25				
V 20 - 051				51	24,5	12,8	313,6	15,3	374,9	17,9	438,6	20,4	499,8	25,0	25				
V 20 - 064				64	19,2	16,0	307,2	19,2	368,6	22,4	430,1	25,6	491,5	31,1	25				
V 20 - 076				76	16,0	19,0	304,0	22,8	364,8	26,6	425,6	30,4	486,4	37,3	25				
V 20 - 089				89	14,0	22,3	312,2	26,7	373,8	31,2	436,8	35,6	498,4	44,5	20				
V 20 - 102				102	12,0	25,5	306,0	30,6	367,2	35,7	428,4	40,8	489,6	51,1	20				
V 20 - 115				115	10,9	28,8	313,9	34,5	376,1	40,3	439,3	46,0	501,4	58,2	10				
V 20 - 127				127	9,5	31,8	302,1	38,1	362,0	44,5	422,8	50,8	482,6	64,9	10				
V 20 - 139				139	8,4	34,8	292,3	41,7	350,3	48,7	409,1	55,6	467,0	71,5	10				
V 20 - 152				152	7,5	38,0	285,0	45,6	342,0	53,2	399,0	60,8	456,0	78,8	10				
V 20 - 178				178	7,1	44,5	316,0	53,4	379,1	62,3	442,3	71,2	505,5	89,0	10				
V 20 - 305							305	4,0	76,3	305,2	91,5	366,0	106,8	427,2	122,0	488,0	157,0	10	

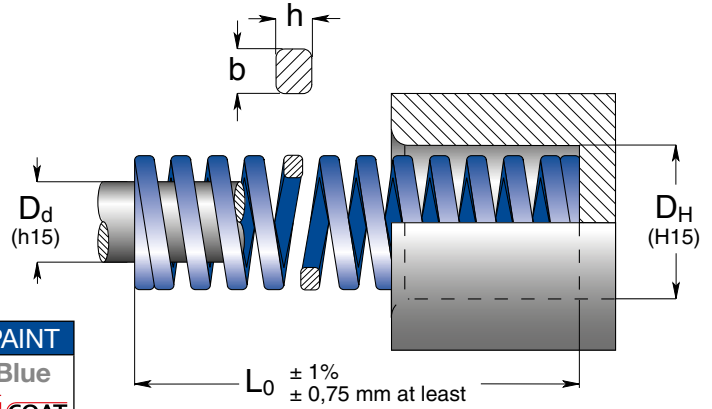
Code	D _H	D _d	L ₀	R	A		B		C		D		E	Pcs		
	Hole Diameter	Rod Diameter	Free Length	Spring Rate	25% L ₀		30% L ₀		35% L ₀		40% L ₀		approx. do not use			
	b x h			± 10%	+ 3.000.000		~ 1.500.000		300 - 500.000		100 - 200.000					
	mm	mm	mm	N/mm	mm	N	mm	N	mm	N	mm	N	mm			
V 25 - 025	25	12,5	25	105,0	6,3	661,5	7,5	787,5	8,8	924,0	10,0	1050,0	11,9	50		
V 25 - 032			32	80,3	8,0	642,4	9,6	770,9	11,2	899,4	12,8	1027,8	16,0	25		
V 25 - 038			38	62,0	9,5	589,0	11,4	706,8	13,3	824,6	15,2	942,4	18,3	25		
V 25 - 044			44	52,9	11,0	581,9	13,2	698,3	15,4	814,7	17,6	931,0	21,4	25		
V 25 - 051			51	44,0	12,8	563,2	15,3	673,2	17,9	787,6	20,4	897,6	24,9	25		
V 25 - 064			64	35,2	16,0	563,2	19,2	675,8	22,4	788,5	25,6	901,1	31,4	25		
V 25 - 076			76	28,0	19,0	532,0	22,8	638,4	26,6	744,8	30,4	851,2	37,5	20		
V 25 - 089			89	24,0	22,3	535,2	26,7	640,8	31,2	748,8	35,6	854,4	43,5	20		
V 25 - 102			102	21,1	25,5	538,1	30,6	645,7	35,7	753,3	40,8	860,9	51,1	20		
V 25 - 115			115	18,7	28,8	538,6	34,5	645,2	40,3	753,6	46,0	860,2	58,1	10		
V 25 - 127			127	16,7	31,8	531,1	38,1	636,3	44,5	743,2	50,8	848,4	64,1	10		
V 25 - 139			139	15,3	34,8	532,4	41,7	638,0	48,7	745,1	55,6	850,7	70,4	10		
V 25 - 152			152	14,0	38,0	532,0	45,6	638,4	53,2	744,8	60,8	851,2	77,1	10		
V 25 - 178			178	12,5	44,5	556,3	53,4	667,5	62,3	778,8	71,2	890,0	93,1	10		
V 25 - 203			203	10,4	50,8	528,3	60,9	633,4	71,1	739,4	81,2	844,5	103,0	10		
V 25 - 305	5,4 x 2,7	305	7,0	76,3	534,1	91,5	640,5	106,8	747,6	122,0	854,0	156,0	5			
V 32 - 038	32	16	38	98,0	9,5	931	11,4	1117	13,3	1303	15,2	1490	18,3	20		
V 32 - 044			44	79,5	11,0	875	13,2	1049	15,4	1224	17,6	1399	21,5	20		
V 32 - 051			51	67,0	12,8	858	15,3	1025	17,9	1199	20,4	1367	25,5	20		
V 32 - 064			64	53,0	16,0	848	19,2	1018	22,4	1187	25,6	1357	31,9	20		
V 32 - 076			76	44,0	19,0	836	22,8	1003	26,6	1170	30,4	1338	38,6	20		
V 32 - 089			89	37,2	22,3	830	26,7	993	31,2	1161	35,6	1324	46,5	10		
V 32 - 102			102	32,0	25,5	816	30,6	979	35,7	1142	40,8	1306	53,2	10		
V 32 - 115			115	29,0	28,8	835	34,5	1001	40,3	1169	46,0	1334	60,0	10		
V 32 - 127			127	25,0	31,8	795	38,1	953	44,5	1113	50,8	1270	66,7	10		
V 32 - 139			139	23,0	34,8	800	41,7	959	48,7	1120	55,6	1279	71,8	10		
V 32 - 152			152	21,5	38,0	817	45,6	980	53,2	1144	60,8	1307	78,5	10		
V 32 - 178			178	18,2	44,5	810	53,4	972	62,3	1134	71,2	1296	94,4	5		
V 32 - 203			203	15,8	50,8	803	60,9	962	71,1	1123	81,2	1283	107,0	5		
V 32 - 254			254	12,5	63,5	794	76,2	953	88,9	1111	102,0	1275	136,0	5		
V 32 - 305			6,8 x 3,3	305	10,3	76,3	786	91,5	942	106,8	1100	122,0	1257	163,0	5	
V 40 - 051	40	20	51	92,0	12,8	1178	15,3	1408	17,9	1647	20,4	1877	25,5	20		
V 40 - 064			64	73,0	16,0	1168	19,2	1402	22,4	1635	25,6	1869	31,4	10		
V 40 - 076			76	63,0	19,0	1197	22,8	1436	26,6	1676	30,4	1915	37,8	10		
V 40 - 089			89	51,0	22,3	1137	26,7	1362	31,2	1591	35,6	1816	44,3	10		
V 40 - 102			102	45,0	25,5	1148	30,6	1377	35,7	1607	40,8	1836	50,7	10		
V 40 - 115			115	39,6	28,8	1140	34,5	1366	40,3	1596	46,0	1822	58,1	10		
V 40 - 127			127	36,0	31,8	1145	38,1	1372	44,5	1602	50,8	1829	64,6	5		
V 40 - 139			139	32,0	34,8	1114	41,7	1334	48,7	1558	55,6	1779	70,1	5		
V 40 - 152			152	28,0	38,0	1064	45,6	1277	53,2	1490	60,8	1702	76,6	5		
V 40 - 178			178	25,2	44,5	1121	53,4	1346	62,3	1570	71,2	1794	90,4	5		
V 40 - 203			203	21,8	50,8	1107	60,9	1328	71,1	1550	81,2	1770	102,0	5		
V 40 - 254			254	17,0	63,5	1080	76,2	1295	88,9	1511	102,0	1734	129,0	2		
V 40 - 305			8,1 x 4,0	305	14,8	76,3	1129	91,5	1354	106,8	1581	122,0	1806	156,0	2	
V 50 - 064			50	25	64	156,0	16,0	2496	19,2	2995	22,4	3494	25,6	3994	31,0	5
V 50 - 076					76	125,0	19,0	2375	22,8	2850	26,6	3325	30,4	3800	37,2	5
V 50 - 089	89	109,0			22,3	2431	26,7	2910	31,2	3401	35,6	3880	43,6	5		
V 50 - 102	102	94,0			25,5	2397	30,6	2876	35,7	3356	40,8	3835	50,3	5		
V 50 - 115	115	81,0			28,8	2333	34,5	2795	40,3	3264	46,0	3726	58,1	5		
V 50 - 127	127	71,0			31,8	2258	38,1	2705	44,5	3160	50,8	3607	63,7	5		
V 50 - 139	139	66,5			34,8	2314	41,7	2773	48,7	3239	55,6	3697	69,5	5		
V 50 - 152	152	60,0			38,0	2280	45,6	2736	53,2	3192	60,8	3648	76,5	2		
V 50 - 178	178	52,0			44,5	2314	53,4	2777	62,3	3240	71,2	3702	91,9	2		
V 50 - 203	203	44,0			50,8	2235	60,9	2680	71,1	3128	81,2	3573	105,0	2		
V 50 - 254	254	35,0			63,5	2223	76,2	2667	88,9	3112	102,0	3570	131,0	2		
V 50 - 305	10,9 x 5,3	305			28,5	76,3	2175	91,5	2608	106,8	3044	122,0	3477	155,0	2	
V 63 - 076	63	38			76	189,0	19,0	3591	22,8	4309	26,6	5027	30,4	5746	36,5	5
V 63 - 089					89	158,0	22,3	3523	26,7	4219	31,2	4930	35,6	5625	43,4	5
V 63 - 102					102	131,0	25,5	3341	30,6	4009	35,7	4677	40,8	5345	49,7	5
V 63 - 115			115	116,0	28,8	3341	34,5	4002	40,3	4675	46,0	5336	55,6	5		
V 63 - 127			127	103,0	31,8	3275	38,1	3924	44,5	4584	50,8	5232	62,7	2		
V 63 - 152			152	84,3	38,0	3203	45,6	3844	53,2	4485	60,8	5125	77,1	2		
V 63 - 178			178	71,5	44,5	3182	53,4	3818	62,3	4454	71,2	5091	92,2	2		
V 63 - 203			203	61,7	50,8	3134	60,9	3758	71,1	4387	81,2	5010	103,0	2		
V 63 - 254			254	47,0	63,5	2985	76,2	3581	88,9	4178	102,0	4794	130,0	2		
V 63 - 305			11,0 x 7,8	305	38,2	76,3	2915	91,5	3495	106,8	4080	122,0	4660	157,0	2	

B SERIES

ISO 10243 Rectangular Wire



- IT** Molle carico medio
- EN** Medium load springs
- DE** Federn für mittlere Spannung
- FR** Ressorts charge moyenne
- ES** Muelles carga mediana
- PT** Molas carga média



RoHS

°C: 250, 120, -30
°F: 482, 248, -22

X
Y
Z

CAD

COAT

PAINT
Blue

Code	D _H		D _d	L ₀	R	Spring Rate	A		B		C		D		E	Pcs	
	Hole Diameter	mm					Rod Diameter	mm	Free Length	mm	N	mm	N	mm			N
	b x h					± 10%	+ 3.000.000	~ 1.500.000	300 - 500.000	100 - 200.000	do not use		approx.				
	mm					N/mm	mm	N	mm	N	mm	N	mm	N	mm	N	
B 10 - 025	10	5	5	25	16,0	6,3	100,8	7,5	120,0	8,4	134,4	9,4	150,4	10,2	50		
B 10 - 032				32	13,0	8,0	104,0	9,6	124,8	10,8	140,4	12,0	156,0	14,2	169,0	16,8	50
B 10 - 038				38	11,9	9,5	113,1	11,4	135,7	12,8	152,3	14,2	169,0	16,5	170,0	19,4	50
B 10 - 044				44	10,3	11,0	113,3	13,2	136,0	14,9	153,5	16,5	170,0	19,1	170,0	23,4	25
B 10 - 051				51	8,9	12,8	113,9	15,3	136,2	17,2	153,1	19,1	170,0	24,0	180,0	28,2	25
B 10 - 064				64	7,5	16,0	120,0	19,2	144,0	21,6	162,0	24,0	180,0	28,5	176,7	34,2	25
B 10 - 076				76	6,2	19,0	117,8	22,8	141,4	25,7	159,3	28,5	176,7	34,2	176,7	34,2	25
B 10 - 305	1,9 x 1,3		305	1,6	76,3	122,1	91,5	146,4	102,9	164,6	114,0	182,4	134,0	10			
B 13 - 025	12,5	6,3	6,3	25	30,0	6,3	189,0	7,5	225,0	8,4	252,0	9,4	282,0	11,9	50		
B 13 - 032				32	24,8	8,0	198,4	9,6	238,1	10,8	267,8	12,0	297,6	16,2	303,9	18,7	50
B 13 - 038				38	21,4	9,5	203,3	11,4	244,0	12,8	273,9	14,2	303,9	18,7	303,9	21,3	25
B 13 - 044				44	18,0	11,0	198,0	13,2	237,6	14,9	268,2	16,5	297,0	21,3	297,0	25,6	25
B 13 - 051				51	15,5	12,8	198,4	15,3	237,2	17,2	266,6	19,1	296,1	25,6	296,1	32,4	25
B 13 - 064				64	12,1	16,0	193,6	19,2	232,3	21,6	261,4	24,0	290,4	32,4	290,4	39,0	25
B 13 - 076				76	10,2	19,0	193,8	22,8	232,6	25,7	262,1	28,5	290,7	39,0	290,7	45,9	20
B 13 - 089	89	8,4	22,3	187,3	26,7	224,3	30,0	252,0	33,3	279,7	45,9	279,7	52,3	10			
B 13 - 102	102	6,3	25,5	160,7	30,6	192,8	34,4	216,7	38,3	241,0	52,3	241,0	52,3	10			
B 13 - 305	2,5 x 1,5		305	2,4	76,3	183,1	91,5	219,6	102,9	247,0	114,0	273,6	153,0	10			
B 16 - 025	16	8	8	25	49,4	6,3	311,2	7,5	370,5	8,4	415,0	9,4	464,4	10,5	50		
B 16 - 032				32	38,5	8,0	308,0	9,6	369,6	10,8	415,8	12,0	462,0	13,2	481,4	17,2	25
B 16 - 038				38	33,9	9,5	322,1	11,4	386,5	12,8	433,9	14,2	481,4	17,2	481,4	24,2	25
B 16 - 044				44	30,0	11,0	330,0	13,2	396,0	14,9	447,0	16,5	495,0	19,4	495,0	29,2	25
B 16 - 051				51	26,4	12,8	337,9	15,3	403,9	17,2	454,1	19,1	504,2	24,2	504,2	36,3	20
B 16 - 064				64	20,5	16,0	328,0	19,2	393,6	21,6	442,8	24,0	492,0	29,2	492,0	41,7	20
B 16 - 076				76	17,8	19,0	338,2	22,8	405,8	25,7	457,5	28,5	507,3	36,3	507,3	48,9	20
B 16 - 089	89	15,2	22,3	339,0	26,7	405,8	30,0	456,0	33,3	506,2	41,7	506,2	53,1	10			
B 16 - 102	102	13,5	25,5	344,3	30,6	413,1	34,4	464,4	38,2	515,7	48,9	515,7	53,1	10			
B 16 - 115	115	11,8	28,8	339,8	34,5	407,1	38,8	457,8	43,1	508,6	53,1	508,6	53,1	10			
B 16 - 305	3,2 x 2,0		305	4,3	76,3	328,1	91,5	393,5	102,9	442,5	114,0	490,2	142,0	10			
B 20 - 025	20	10	10	25	98,0	6,3	617,4	7,5	735,0	8,4	823,2	9,4	921,2	10,5	50		
B 20 - 032				32	72,6	8,0	580,8	9,6	697,0	10,8	784,1	12,0	871,2	13,9	871,2	16,6	25
B 20 - 038				38	56,0	9,5	532,0	11,4	638,4	12,8	716,8	14,2	795,2	16,6	795,2	18,8	25
B 20 - 044				44	47,5	11,0	522,5	13,2	627,0	14,9	707,8	16,5	783,8	18,8	783,8	23,1	25
B 20 - 051				51	41,7	12,8	533,8	15,3	638,0	17,2	717,2	19,1	796,5	23,1	796,5	27,5	25
B 20 - 064				64	32,3	16,0	516,8	19,2	620,2	21,6	697,7	24,0	775,2	27,5	775,2	33,8	25
B 20 - 076				76	25,1	19,0	476,9	22,8	572,3	25,7	645,1	28,5	715,4	33,8	715,4	39,7	20
B 20 - 089	89	22,0	22,3	490,6	26,7	587,4	30,0	660,0	33,3	732,6	39,7	732,6	47,3	20			
B 20 - 102	102	19,8	25,5	504,9	30,6	605,9	34,4	681,1	38,2	756,4	47,3	756,4	52,5	10			
B 20 - 115	115	18,1	28,8	521,3	34,5	624,5	38,8	702,3	43,1	780,1	52,5	780,1	56,9	10			
B 20 - 127	127	16,6	31,8	527,9	38,1	632,5	42,9	712,1	47,6	790,2	56,9	790,2	62,1	10			
B 20 - 139	139	15,1	34,8	525,5	41,7	629,7	46,9	708,2	52,1	786,7	62,1	786,7	67,6	10			
B 20 - 152	152	13,2	38,0	501,6	45,6	601,9	51,3	677,2	57,0	752,4	67,6	752,4	72,7	10			
B 20 - 305	4,1 x 2,4		305	6,1	76,3	465,4	91,5	558,2	102,9	627,7	114,0	695,4	143,0	10			

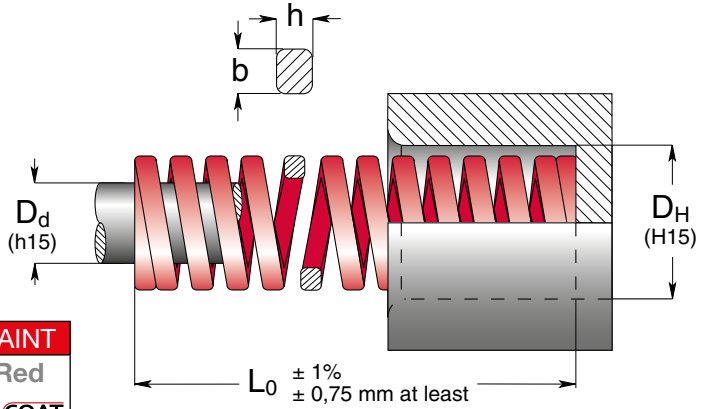
Code	D _H	D _d	L ₀	R	A		B		C		D		E	Pcs	
	Hole Diameter	Rod Diameter	Free Length	Spring Rate	25% L ₀		30% L ₀		33.75% L ₀		37.5% L ₀		approx. do not use		
	b x h			± 10%	+ 3.000.000		~ 1.500.000		300 - 500.000		100 - 200.000				
	mm	mm	mm	N/mm	mm	N	mm	N	mm	N	mm	N	mm		
B 25 - 025	25	12,5	25	157,0	6,3	989	7,5	1178	8,4	1319	9,4	1476	10,2	50	
B 25 - 032			32	118,0	8,0	944	9,6	1133	10,8	1274	12,0	1416	13,7	25	
B 25 - 038			38	93,0	9,5	884	11,4	1060	12,8	1190	14,2	1321	15,7	25	
B 25 - 044			44	80,8	11,0	889	13,2	1067	14,9	1204	16,5	1333	18,2	25	
B 25 - 051			51	68,6	12,8	878	15,3	1050	17,2	1180	19,1	1310	21,7	25	
B 25 - 064			64	53,0	16,0	848	19,2	1018	21,6	1145	24,0	1272	26,0	25	
B 25 - 076			76	43,2	19,0	821	22,8	985	25,7	1110	28,5	1231	32,3	20	
B 25 - 089			89	38,2	22,3	852	26,7	1020	30,0	1146	33,3	1272	38,0	20	
B 25 - 102			102	33,0	25,5	842	30,6	1010	34,4	1135	38,2	1261	43,0	20	
B 25 - 115			115	28,0	28,8	806	34,5	966	38,8	1086	43,1	1207	48,6	10	
B 25 - 127			127	25,9	31,8	824	38,1	987	42,9	1111	47,6	1233	53,7	10	
B 25 - 139			139	23,2	34,8	807	41,7	967	46,9	1088	52,1	1209	59,4	10	
B 25 - 152			152	20,8	38,0	790	45,6	948	51,3	1067	57,0	1186	63,8	10	
B 25 - 178			178	17,8	44,5	792	53,4	951	60,1	1070	66,7	1187	76,6	10	
B 25 - 203	203	15,8	50,8	803	60,9	962	68,5	1082	76,1	1202	88,4	10			
B 25 - 305	5,4 x 3,3	305	10,2	76,3	778	91,5	933	102,9	1050	114,0	1163	135,0	5		
B 32 - 038	32	16	38	185,0	9,5	1758	11,4	2109	12,8	2368	14,2	2627	16,3	20	
B 32 - 044			44	158,0	11,0	1738	13,2	2086	14,9	2354	16,5	2607	18,9	20	
B 32 - 051			51	134,0	12,8	1715	15,3	2050	17,2	2305	19,1	2559	23,1	20	
B 32 - 064			64	99,0	16,0	1584	19,2	1901	21,6	2138	24,0	2376	28,5	20	
B 32 - 076			76	80,5	19,0	1530	22,8	1835	25,7	2069	28,5	2294	34,2	20	
B 32 - 089			89	69,1	22,3	1541	26,7	1845	30,0	2073	33,3	2301	40,4	10	
B 32 - 102			102	58,8	25,5	1499	30,6	1799	34,4	2023	38,2	2246	48,0	10	
B 32 - 115			115	51,5	28,8	1483	34,5	1777	38,8	1998	43,1	2220	54,3	10	
B 32 - 127			127	44,8	31,8	1425	38,1	1707	42,9	1922	47,6	2132	59,2	10	
B 32 - 139			139	42,3	34,8	1472	41,7	1764	46,9	1984	52,1	2204	65,3	10	
B 32 - 152			152	37,8	38,0	1436	45,6	1724	51,3	1939	57,0	2155	73,0	10	
B 32 - 178			178	32,5	44,5	1446	53,4	1736	60,1	1953	66,7	2168	84,5	5	
B 32 - 203			203	28,9	50,8	1468	60,9	1760	68,5	1980	76,1	2199	96,9	5	
B 32 - 254			254	22,2	63,5	1410	76,2	1692	85,7	1903	95,2	2113	121,0	5	
B 32 - 305	6,8 x 4,0	305	18,3	76,3	1396	91,5	1674	102,9	1883	114,0	2086	147,0	5		
B 40 - 051	40	20	51	182,0	12,8	2330	15,3	2785	17,2	3130	19,1	3476	21,4	20	
B 40 - 064			64	140,0	16,0	2240	19,2	2688	21,6	3024	24,0	3360	26,8	10	
B 40 - 076			76	108,0	19,0	2052	22,8	2462	25,7	2776	28,5	3078	32,7	10	
B 40 - 089			89	90,7	22,3	2023	26,7	2422	30,0	2721	33,3	3020	39,0	10	
B 40 - 102			102	81,0	25,5	2066	30,6	2479	34,4	2786	38,2	3094	44,1	10	
B 40 - 115			115	71,8	28,8	2068	34,5	2477	38,8	2786	43,1	3095	50,6	10	
B 40 - 127			127	62,7	31,8	1994	38,1	2389	42,9	2690	47,6	2985	55,9	5	
B 40 - 139			139	57,5	34,8	2001	41,7	2398	46,9	2697	52,1	2996	61,8	5	
B 40 - 152			152	51,6	38,0	1961	45,6	2353	51,3	2647	57,0	2941	67,5	5	
B 40 - 178			178	44,1	44,5	1962	53,4	2355	60,1	2650	66,7	2941	77,2	5	
B 40 - 203			203	36,7	50,8	1864	60,9	2235	68,5	2514	76,1	2793	91,8	5	
B 40 - 254			254	30,1	63,5	1911	76,2	2294	85,7	2580	95,2	2866	113,0	2	
B 40 - 305			8,2 x 4,7	305	24,6	76,3	1877	91,5	2251	102,9	2531	114,0	2804	138,0	2
B 50 - 064			50	25	64	209,0	16,0	3344	19,2	4013	21,6	4514	24,0	5016	28,2
B 50 - 076	76	168,0			19,0	3192	22,8	3830	25,7	4318	28,5	4788	34,9	5	
B 50 - 089	89	140,0			22,3	3122	26,7	3738	30,0	4200	33,3	4662	39,2	5	
B 50 - 102	102	119,0			25,5	3035	30,6	3641	34,4	4094	38,2	4546	47,3	5	
B 50 - 115	115	106,0			28,8	3053	34,5	3657	38,8	4113	43,1	4569	52,6	5	
B 50 - 127	127	97,0			31,8	3085	38,1	3696	42,9	4161	47,6	4617	59,8	5	
B 50 - 139	139	87,0			34,8	3028	41,7	3628	46,9	4080	52,1	4533	65,1	5	
B 50 - 152	152	80,0			38,0	3040	45,6	3648	51,3	4104	57,0	4560	70,8	2	
B 50 - 178	178	69,5			44,5	3093	53,4	3711	60,1	4177	66,7	4636	84,2	2	
B 50 - 203	203	59,8			50,8	3038	60,9	3642	68,5	4096	76,1	4551	96,5	2	
B 50 - 229	229	50,9			57,3	2917	68,7	3497	77,3	3935	85,8	4367	108,0	2	
B 50 - 254	254	46,0			63,5	2921	76,2	3505	85,7	3942	95,2	4379	122,0	2	
B 50 - 305	11,1 x 5,8	305			38,6	76,3	2945	91,5	3532	102,9	3972	114,0	4400	147,0	2
B 63 - 076	63	38			76	320,0	19,0	6080	22,8	7296	25,7	8224	28,5	9120	30,7
B 63 - 089			89	260,0	22,3	5798	26,7	6942	30,0	7800	33,3	8658	36,5	5	
B 63 - 102			102	221,0	25,5	5636	30,6	6763	34,4	7602	38,2	8442	43,6	5	
B 63 - 115			115	187,0	28,8	5386	34,5	6452	38,8	7256	43,1	8060	48,9	5	
B 63 - 127			127	168,0	31,8	5342	38,1	6401	42,9	7207	47,6	7997	54,2	2	
B 63 - 152			152	136,0	38,0	5168	45,6	6202	51,3	6977	57,0	7752	65,7	2	
B 63 - 178			178	114,0	44,5	5073	53,4	6088	60,1	6851	66,7	7604	76,5	2	
B 63 - 203			203	100,0	50,8	5080	60,9	6090	68,5	6850	76,1	7610	88,0	2	
B 63 - 229			229	89,2	57,3	5111	68,7	6128	77,3	6895	85,8	7653	104,0	2	
B 63 - 254			254	78,4	63,5	4978	76,2	5974	85,7	6719	95,2	7464	112,0	2	
B 63 - 305			11,5 x 9,1	305	64,7	76,3	4937	91,5	5920	102,9	6658	114,0	7376	134,0	2

R SERIES

ISO 10243 Rectangular Wire



- IT** Molle carico forte
- EN** Strong load springs
- DE** Federn für hohe Spannung
- FR** Ressorts charge forte
- ES** Muelles carga fuerte
- PT** Molas carga forte



RoHS

°C: 250, 120, -30
°F: 482, 248, -22

X, Y, Z

CAD

PAINT

Red

COAT

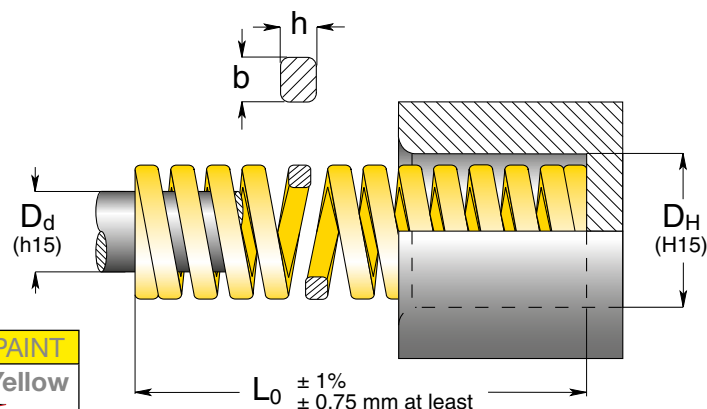
Code	D _H		D _d	L ₀	R	A		B		C		D		E	Pcs
	Hole Diameter	Rod Diameter				Free Length	Spring Rate	20% L ₀	25% L ₀	27.5% L ₀	30% L ₀	do not use			
	b x h			± 10%	+ 3.000.000	~ 1.500.000	300 - 500.000	100 - 200.000	approx.		do not use				
	mm	mm	mm	N/mm	mm	N	mm	N	mm	N	mm	N	mm	mm	
R 10 - 025	10	5	25	23,0	5,0	115,0	6,3	144,9	6,9	158,7	7,5	172,5	9,2	50	
R 10 - 032			32	17,5	6,4	112,0	8,0	140,0	8,8	154,0	9,6	168,0	12,1	50	
R 10 - 038			38	14,8	7,6	112,5	9,5	140,6	10,5	155,4	11,4	168,7	13,2	50	
R 10 - 044			44	13,0	8,8	114,4	11,0	143,0	12,1	157,3	13,2	171,6	15,1	50	
R 10 - 051			51	11,2	10,2	114,2	12,8	143,4	14,0	156,8	15,3	171,4	19,5	25	
R 10 - 064			64	9,2	12,8	117,8	16,0	147,2	17,6	161,9	19,2	176,6	21,8	25	
R 10 - 076			76	7,5	15,2	114,0	19,0	142,5	20,9	156,8	22,8	171,0	27,9	25	
R 10 - 115			115	4,8	23,0	110,4	29,0	139,2	32,0	153,6	34,5	165,6	56,0	10	
R 10 - 305	1,9 x 1,5		305	1,9	61,0	115,9	76,3	145,0	83,9	159,4	91,5	173,9	127,0	10	
R 13 - 025	12,5	6,3	25	42,1	5,0	210,5	6,3	265,2	6,9	290,5	7,5	315,8	9,8	50	
R 13 - 032			32	33,2	6,4	212,5	8,0	265,6	8,8	292,2	9,6	318,7	13,6	50	
R 13 - 038			38	29,3	7,6	222,7	9,5	278,4	10,5	307,7	11,4	334,0	14,6	50	
R 13 - 044			44	24,6	8,8	216,5	11,0	270,6	12,1	297,7	13,2	324,7	18,1	25	
R 13 - 051			51	19,6	10,2	199,9	12,8	250,9	14,0	274,4	15,3	299,9	22,3	25	
R 13 - 064			64	15,0	12,8	192,0	16,0	240,0	17,6	264,0	19,2	288,0	27,3	25	
R 13 - 076			76	13,2	15,2	200,6	19,0	250,8	20,9	275,9	22,8	301,0	33,1	25	
R 13 - 089			89	11,4	17,8	202,9	22,3	254,2	24,5	279,3	26,7	304,4	38,9	20	
R 13 - 102	102	8,4	20,4	171,4	25,5	214,2	28,1	236,0	30,6	257,0	43,8	10			
R 13 - 305	2,4 x 1,9		305	3,2	61,0	195,2	76,3	244,2	83,9	268,5	91,5	292,8	140,0	10	
R 16 - 025	16	8	25	75,7	5,0	378,5	6,3	476,9	6,9	522,3	7,5	567,8	8,4	50	
R 16 - 032			32	60,2	6,4	385,3	8,0	481,6	8,8	529,8	9,6	577,9	10,5	50	
R 16 - 038			38	50,8	7,6	386,1	9,5	482,6	10,5	533,4	11,4	579,1	13,6	25	
R 16 - 044			44	42,8	8,8	376,6	11,0	470,8	12,1	517,9	13,2	565,0	15,9	25	
R 16 - 051			51	37,1	10,2	378,4	12,8	474,9	14,0	519,4	15,3	567,6	18,9	25	
R 16 - 064			64	30,3	12,8	387,8	16,0	484,8	17,6	533,3	19,2	581,8	24,9	25	
R 16 - 076			76	25,7	15,2	390,6	19,0	488,3	20,9	537,1	22,8	586,0	29,2	20	
R 16 - 089			89	21,7	17,8	386,3	22,3	483,9	24,5	531,7	26,7	579,4	34,5	20	
R 16 - 102	102	18,9	20,4	385,6	25,5	482,0	28,1	531,1	30,6	578,3	39,1	20			
R 16 - 115	115	15,7	23,0	361,1	28,8	452,2	31,6	496,1	34,5	541,7	44,0	10			
R 16 - 305	3,1 x 2,5		305	6,3	61,0	384,3	76,3	480,7	83,9	528,6	91,5	576,5	104,0	10	
R 20 - 025	20	10	25	216,0	5,0	1080	6,3	1361	6,9	1490	7,5	1620	8,3	50	
R 20 - 032			32	168,0	6,4	1075	8,0	1344	8,8	1478	9,6	1613	10,9	50	
R 20 - 038			38	129,0	7,6	980	9,5	1226	10,5	1355	11,4	1471	12,5	25	
R 20 - 044			44	112,0	8,8	986	11,0	1232	12,1	1355	13,2	1478	15,0	25	
R 20 - 051			51	94,0	10,2	959	12,8	1203	14,0	1316	15,3	1438	17,6	25	
R 20 - 064			64	72,1	12,8	923	16,0	1154	17,6	1269	19,2	1384	22,6	25	
R 20 - 076			76	59,7	15,2	907	19,0	1134	20,9	1248	22,8	1361	27,5	25	
R 20 - 089			89	50,5	17,8	899	22,3	1126	24,5	1237	26,7	1348	31,7	20	
R 20 - 102	102	44,2	20,4	902	25,5	1127	28,1	1242	30,6	1353	37,5	20			
R 20 - 115	115	38,4	23,0	883	28,8	1106	31,6	1213	34,5	1325	42,6	10			
R 20 - 127	127	34,1	25,4	866	31,8	1084	34,9	1190	38,1	1299	45,5	10			
R 20 - 139	139	31,0	27,8	862	34,8	1079	38,2	1184	41,7	1293	50,1	10			
R 20 - 152	152	28,2	30,4	857	38,0	1072	41,8	1179	45,6	1286	55,8	10			
R 20 - 305	4,0 x 3,3		305	14,0	61,0	854	76,3	1068	83,9	1175	91,5	1281	114,0	10	

Code	D _H	D _d	L ₀	R	A		B		C		D		E	Pcs		
	Hole Diameter	Rod Diameter	Free Length	Spring Rate	20% L ₀		25% L ₀		27.5% L ₀		30% L ₀		approx. do not use			
	b x h			± 10%	+ 3.000.000		~ 1.500.000		300 - 500.000		100 - 200.000					
	mm	mm	mm	N/mm	mm	N	mm	N	mm	N	mm	N	mm			
R 25 - 025	25	12,5	25	375,0	5,0	1875	6,3	2363	6,9	2588	7,5	2813	8,5	50		
R 25 - 032			32	297,0	6,4	1901	8,0	2376	8,8	2614	9,6	2851	11,0	25		
R 25 - 038			38	219,0	7,6	1664	9,5	2081	10,5	2300	11,4	2497	12,6	25		
R 25 - 044			44	187,0	8,8	1646	11,0	2057	12,1	2263	13,2	2468	14,8	25		
R 25 - 051			51	156,0	10,2	1591	12,8	1997	14,0	2184	15,3	2387	17,9	25		
R 25 - 064			64	123,0	12,8	1574	16,0	1968	17,6	2165	19,2	2362	23,1	25		
R 25 - 076			76	99,0	15,2	1505	19,0	1881	20,9	2069	22,8	2257	26,3	20		
R 25 - 089			89	84,0	17,8	1495	22,3	1873	24,5	2058	26,7	2243	30,5	20		
R 25 - 102			102	73,0	20,4	1489	25,5	1862	28,1	2051	30,6	2234	37,3	20		
R 25 - 115			115	65,0	23,0	1495	28,8	1872	31,6	2054	34,5	2243	41,9	10		
R 25 - 127			127	57,7	25,4	1466	31,8	1835	34,9	2014	38,1	2198	46,2	10		
R 25 - 139			139	52,7	27,8	1465	34,8	1834	38,2	2013	41,7	2198	49,3	10		
R 25 - 152			152	47,8	30,4	1453	38,0	1816	41,8	1998	45,6	2180	55,7	10		
R 25 - 178			178	41,0	35,6	1460	44,5	1825	49,0	2009	53,4	2189	65,1	10		
R 25 - 203			203	35,8	40,6	1453	50,8	1819	55,8	1998	60,9	2180	74,5	10		
R 25 - 305	5,5 x 4,2	305	22,9	61,0	1397	76,3	1747	83,9	1921	91,5	2095	110,0	5			
R 32 - 038	32	16	38	388,0	7,6	2949	9,5	3686	10,5	4074	11,4	4423	12,5	20		
R 32 - 044			44	324,0	8,8	2851	11,0	3564	12,1	3920	13,2	4277	14,9	20		
R 32 - 051			51	272,0	10,2	2774	12,8	3482	14,0	3808	15,3	4162	17,8	20		
R 32 - 064			64	212,0	12,8	2714	16,0	3392	17,6	3731	19,2	4070	22,4	20		
R 32 - 076			76	172,0	15,2	2614	19,0	3268	20,9	3595	22,8	3922	26,1	20		
R 32 - 089			89	141,0	17,8	2510	22,3	3144	24,5	3455	26,7	3765	30,8	10		
R 32 - 102			102	122,0	20,4	2489	25,5	3111	28,1	3428	30,6	3733	36,8	10		
R 32 - 115			115	107,0	23,0	2461	28,8	3082	31,6	3381	34,5	3692	41,4	10		
R 32 - 127			127	93,0	25,4	2362	31,8	2957	34,9	3246	38,1	3543	44,4	10		
R 32 - 139			139	86,0	27,8	2391	34,8	2993	38,2	3285	41,7	3586	48,5	10		
R 32 - 152			152	78,0	30,4	2371	38,0	2964	41,8	3260	45,6	3557	54,8	10		
R 32 - 178			178	67,2	35,6	2392	44,5	2990	49,0	3293	53,4	3588	63,6	5		
R 32 - 203			203	59,1	40,6	2399	50,8	3002	55,8	3298	60,9	3599	72,5	5		
R 32 - 254			254	46,4	50,8	2357	63,5	2946	69,9	3243	76,2	3536	92,8	5		
R 32 - 305			7,1 x 5,4	305	38,0	61,0	2318	76,3	2899	83,9	3188	91,5	3477	112,0	5	
R 40 - 051	40	20	51	350,0	10,2	3570	12,8	4480	14,0	4900	15,3	5355	17,0	20		
R 40 - 064			64	269,0	12,8	3443	16,0	4304	17,6	4734	19,2	5165	21,9	10		
R 40 - 076			76	219,0	15,2	3329	19,0	4161	20,9	4577	22,8	4993	26,7	10		
R 40 - 089			89	190,0	17,8	3382	22,3	4237	24,5	4655	26,7	5073	31,3	10		
R 40 - 102			102	163,0	20,4	3325	25,5	4157	28,1	4580	30,6	4988	37,1	10		
R 40 - 115			115	142,0	23,0	3266	28,8	4090	31,6	4487	34,5	4899	41,0	10		
R 40 - 127			127	128,0	25,4	3251	31,8	4070	34,9	4467	38,1	4877	46,5	5		
R 40 - 139			139	115,0	27,8	3197	34,8	4002	38,2	4393	41,7	4796	53,1	5		
R 40 - 152			152	105,0	30,4	3192	38,0	3990	41,8	4389	45,6	4788	56,1	5		
R 40 - 178			178	89,0	35,6	3168	44,5	3961	49,0	4361	53,4	4753	67,4	5		
R 40 - 203			203	77,0	40,6	3126	50,8	3912	55,8	4297	60,9	4689	76,2	5		
R 40 - 254			254	61,0	50,8	3099	63,5	3874	69,9	4264	76,2	4648	96,2	2		
R 40 - 305			8,4 x 6,2	305	51,0	61,0	3111	76,3	3891	83,9	4279	91,5	4667	115,0	2	
R 50 - 064			50	25	64	413,0	12,8	5286	16,0	6608	17,6	7269	19,2	7930	22,4	5
R 50 - 076					76	339,0	15,2	5153	19,0	6441	20,9	7085	22,8	7729	26,5	5
R 50 - 089	89	288,0			17,8	5126	22,3	6422	24,5	7056	26,7	7690	31,5	5		
R 50 - 102	102	245,0			20,4	4998	25,5	6248	28,1	6885	30,6	7497	37,6	5		
R 50 - 115	115	215,0			23,0	4945	28,8	6192	31,6	6794	34,5	7418	42,7	5		
R 50 - 127	127	192,0			25,4	4877	31,8	6106	34,9	6701	38,1	7315	47,5	5		
R 50 - 139	139	168,0			27,8	4670	34,8	5846	38,2	6418	41,7	7006	51,8	5		
R 50 - 152	152	154,0			30,4	4682	38,0	5852	41,8	6437	45,6	7022	57,8	2		
R 50 - 178	178	134,0			35,6	4770	44,5	5963	49,0	6566	53,4	7156	68,5	2		
R 50 - 203	203	117,0			40,6	4750	50,8	5944	55,8	6529	60,9	7125	77,6	2		
R 50 - 254	254	89,0			50,8	4521	63,5	5652	69,9	6221	76,2	6782	97,9	2		
R 50 - 305	11,1 x 7,6	305			73,0	61,0	4453	76,3	5570	83,9	6125	91,5	6680	121,0	2	
R 63 - 076	63	38			76	618,0	15,2	9394	19,0	11742	20,9	12916	22,8	14090	24,7	5
R 63 - 089					89	515,0	17,8	9167	22,3	11485	24,5	12618	26,7	13751	30,0	5
R 63 - 102					102	438,0	20,4	8935	25,5	11169	28,1	12308	30,6	13403	35,1	5
R 63 - 115			115	370,0	23,0	8510	28,8	10656	31,6	11692	34,5	12765	37,5	5		
R 63 - 127			127	333,0	25,4	8458	31,8	10589	34,9	11622	38,1	12687	45,9	2		
R 63 - 139			139	298,0	27,8	8294	34,75	10368	38,2	11404	41,7	12441	50,0	2		
R 63 - 152			152	269,0	30,4	8178	38,0	10222	41,8	11244	45,6	12266	56,5	2		
R 63 - 178			178	226,0	35,6	8046	44,5	10057	49,0	11074	53,4	12068	66,8	2		
R 63 - 203			203	198,0	40,6	8039	50,8	10058	55,8	11048	60,9	12058	78,8	2		
R 63 - 254			254	155,0	50,8	7874	63,5	9843	69,9	10835	76,2	11811	102,0	2		
R 63 - 305			11,6 x 12,3	305	128,0	61,0	7808	76,3	9766	83,9	10739	91,5	11712	122,0	2	

Estimated life 100.000 cycles



- IT** Molle carico extra-forte
- EN** Extra-strong load springs
- DE** Federn für höchste Spannung
- FR** Ressorts charge extra-forte
- ES** Muelles carga extra-fuerte
- PT** Molas carga extra-forte



PAINT
Yellow
COAT

Code	D _H		D _d	L ₀	R	A		B		C		D		E	Pcs
	Hole Diameter	Hole Diameter				Free Length	Spring Rate	17% L ₀	20% L ₀	22.5% L ₀	25% L ₀	do not use			
	b x h			± 10%	+ 3.000.000	~ 1.500.000	300 - 500.000	100 - 200.000	approx. do not use						
	mm	mm	mm	N/mm	mm	N	mm	N	mm	N	mm	N	mm		
G 10 - 025	10	5	25	36,8	4,3	158,2	5,0	184,0	5,6	206,1	6,2	228,2	7,7	50	
G 10 - 032			32	27,9	5,4	150,7	6,4	178,6	7,2	200,9	8,0	223,2	10,6	50	
G 10 - 038			38	23,7	6,5	154,1	7,6	180,1	8,6	203,8	9,5	225,2	12,6	50	
G 10 - 044			44	19,2	7,5	144,0	8,8	169,0	9,9	190,1	11,0	211,2	13,8	50	
G 10 - 051			51	16,5	8,7	143,6	10,2	168,3	11,5	189,8	12,7	209,6	16,2	25	
G 10 - 064			64	13,2	10,9	143,9	12,8	169,0	14,4	190,1	16,0	211,2	20,4	25	
G 10 - 076	76	10,9	12,9	140,6	15,2	165,7	17,1	186,4	19,0	207,1	25,2	25			
G 10 - 305	1,9 x 1,6		305	2,6	51,9	134,9	61,0	158,6	68,6	178,4	76,3	198,4	111,0	10	
G 13 - 025	12,5	6,3	25	58,5	4,3	251,6	5,0	292,5	5,6	327,6	6,2	362,7	8,1	50	
G 13 - 032			32	43,9	5,4	237,1	6,4	281,0	7,2	316,1	8,0	351,2	9,9	50	
G 13 - 038			38	36,0	6,5	234,0	7,6	273,6	8,6	309,6	9,5	342,0	12,9	50	
G 13 - 044			44	30,3	7,5	227,3	8,8	266,6	9,9	300,0	11,0	333,3	14,1	25	
G 13 - 051			51	26,2	8,7	227,9	10,2	267,2	11,5	301,3	12,7	332,7	17,4	25	
G 13 - 064			64	21,2	10,9	231,1	12,8	271,4	14,4	305,3	16,0	339,2	21,0	25	
G 13 - 076	76	17,1	12,9	220,6	15,2	259,9	17,1	292,4	19,0	324,9	26,4	25			
G 13 - 089	89	14,5	15,1	219,0	17,8	258,1	20,0	290,0	22,2	321,9	31,5	20			
G 13 - 102	102	12,7	17,3	219,7	20,4	259,1	23,0	292,1	25,5	323,9	36,0	10			
G 13 - 305	2,6 x 2,0		305	4,3	51,9	223,2	61,0	262,3	68,6	295,0	76,3	328,1	111,0	10	
G 16 - 025	16	8	25	118,0	4,3	507,4	5,0	590,0	5,6	660,8	6,2	731,6	8,5	50	
G 16 - 032			32	89,0	5,4	480,6	6,4	569,6	7,2	640,8	8,0	712,0	11,0	50	
G 16 - 038			38	72,1	6,5	468,7	7,6	548,0	8,6	620,1	9,5	685,0	13,2	25	
G 16 - 044			44	60,9	7,5	456,8	8,8	535,9	9,9	602,9	11,0	669,9	14,7	25	
G 16 - 051			51	52,3	8,7	455,0	10,2	533,5	11,5	601,5	12,7	664,2	17,7	25	
G 16 - 064			64	41,2	10,9	449,1	12,8	527,4	14,4	593,3	16,0	659,2	21,9	25	
G 16 - 076	76	34,1	12,9	439,9	15,2	518,3	17,1	583,1	19,0	647,9	27,8	20			
G 16 - 089	89	29,5	15,1	445,5	17,8	525,1	20,0	590,0	22,2	654,9	31,2	20			
G 16 - 102	102	25,6	17,3	442,9	20,4	522,2	23,0	588,8	25,5	652,8	37,9	20			
G 16 - 115	115	22,4	19,6	439,0	23,0	515,2	25,9	580,2	28,7	642,9	44,5	10			
G 16 - 305	3,2 x 2,9		305	8,4	51,9	436,0	61,0	512,4	68,6	576,2	76,3	640,9	113,0	10	
G 20 - 025	20	10	25	293,0	4,3	1260	5,0	1465	5,6	1641	6,2	1817	6,9	50	
G 20 - 032			32	224,0	5,4	1210	6,4	1434	7,2	1613	8,0	1792	9,4	50	
G 20 - 038			38	177,0	6,5	1151	7,6	1345	8,6	1522	9,5	1682	12,0	25	
G 20 - 044			44	149,0	7,5	1118	8,8	1311	9,9	1475	11,0	1639	13,5	25	
G 20 - 051			51	128,0	8,7	1114	10,2	1306	11,5	1472	12,7	1626	16,2	25	
G 20 - 064			64	99,0	10,9	1079	12,8	1267	14,4	1426	16,0	1584	21,2	25	
G 20 - 076	76	81,7	12,9	1054	15,2	1242	17,1	1397	19,0	1552	24,7	25			
G 20 - 089	89	69,5	15,1	1049	17,8	1237	20,0	1390	22,2	1543	28,8	20			
G 20 - 102	102	60,6	17,3	1048	20,4	1236	23,0	1394	25,5	1545	34,8	20			
G 20 - 115	115	53,0	19,6	1039	23,0	1219	25,9	1373	28,7	1521	39,0	10			
G 20 - 127	127	47,5	21,6	1026	25,4	1207	28,6	1359	31,7	1506	43,0	10			
G 20 - 139	139	43,0	23,6	1015	27,8	1195	31,3	1346	34,7	1492	45,3	10			
G 20 - 152	152	39,0	25,8	1006	30,4	1186	34,2	1334	38,0	1482	50,4	10			
G 20 - 305	4,1 x 3,8		305	20,0	51,9	1038	61,0	1220	68,6	1372	76,3	1526	103,0	10	

Code	D _H	D _d	L ₀	R	A		B		C		D		E	Pcs			
	Hole Diameter	Rod Diameter	Free Length	Spring Rate	17% L ₀		20% L ₀		22.5% L ₀		25% L ₀		approx.				
	b x h			± 10%	+ 3.000.000		~ 1.500.000		300 - 500.000		100 - 200.000		do not use				
	mm	mm	mm	N/mm	mm	N	mm	N	mm	N	mm	N	mm				
G 25 - 025	25	12,5	25	459,0	4,3	1974	5,0	2295	5,6	2570	6,3	2892	6,7	50			
G 25 - 032			32	374,0	5,4	2020	6,4	2394	7,2	2693	8,0	2992	10,7	25			
G 25 - 038			38	300,0	6,5	1950	7,6	2280	8,6	2580	9,5	2850	12,0	25			
G 25 - 044			44	244,0	7,5	1830	8,8	2147	9,9	2416	11,0	2684	14,4	25			
G 25 - 051			51	208,0	8,7	1810	10,2	2122	11,5	2392	12,8	2662	17,4	25			
G 25 - 064			64	161,0	10,9	1755	12,8	2061	14,4	2318	16,0	2576	21,4	25			
G 25 - 076			76	131,0	12,9	1690	15,2	1991	17,1	2240	19,0	2489	26,9	20			
G 25 - 089			89	111,0	15,1	1676	17,8	1976	20,0	2220	22,3	2475	30,9	20			
G 25 - 102			102	96,3	17,3	1666	20,4	1965	23,0	2210	25,5	2456	36,7	20			
G 25 - 115			115	85,7	19,6	1680	23,0	1971	25,9	2217	28,8	2468	40,3	10			
G 25 - 127			127	76,3	21,6	1648	25,4	1938	28,6	2180	31,8	2426	45,1	10			
G 25 - 139			139	66,0	23,6	1558	27,8	1835	31,3	2066	34,8	2297	47,6	10			
G 25 - 152			152	63,5	25,8	1638	30,4	1930	34,2	2172	38,0	2413	53,5	10			
G 25 - 178			178	53,9	30,3	1633	35,6	1919	40,1	2159	44,5	2399	63,9	10			
G 25 - 203			203	47,0	34,5	1622	40,6	1908	45,7	2147	50,8	2388	70,2	10			
G 25 - 305	5,4 x 4,6	305	30,9	51,9	1604	61,0	1885	68,6	2121	76,3	2358	110	5				
G 32 - 038	32	16	38	480,0	6,5	3120	7,6	3648	8,6	4128	9,5	4560	11,4	20			
G 32 - 044			44	390,0	7,5	2925	8,8	3432	9,9	3861	11,0	4290	13,7	20			
G 32 - 051			51	336,0	8,7	2923	10,2	3427	11,5	3864	12,7	4267	15,6	20			
G 32 - 064			64	269,0	10,9	2932	12,8	3443	14,4	3874	16,0	4304	20,0	20			
G 32 - 076			76	219,0	12,9	2825	15,2	3329	17,1	3745	19,0	4161	24,4	20			
G 32 - 089			89	180,0	15,1	2718	17,8	3204	20,0	3600	22,2	3996	29,7	10			
G 32 - 102			102	155,0	17,3	2682	20,4	3162	23,0	3565	25,5	3953	35,1	10			
G 32 - 115			115	140,0	19,6	2744	23,0	3220	25,9	3626	28,7	4018	39,0	10			
G 32 - 127			127	124,0	21,6	2678	25,4	3150	28,6	3546	31,7	3931	42,8	10			
G 32 - 139			139	112,0	23,6	2643	27,8	3114	31,3	3506	34,7	3886	48,0	10			
G 32 - 152			152	102,0	25,8	2632	30,4	3101	34,2	3488	38,0	3876	52,4	10			
G 32 - 178			178	88,2	30,3	2672	35,6	3140	40,1	3537	44,5	3925	60,9	5			
G 32 - 203			203	76,0	34,5	2622	40,6	3086	45,7	3473	50,7	3853	69,2	5			
G 32 - 254			254	60,8	43,2	2627	50,8	3089	57,2	3478	64,0	3861	88,1	5			
G 32 - 305			7,3 x 5,9	305	49,0	51,9	2543	61,0	2989	68,6	3361	76,3	3739	104,0	5		
G 40 - 051	40	20	51	628,0	8,7	5464	10,2	6406	11,5	7222	12,7	7976	15,0	20			
G 40 - 064			64	487,0	10,9	5308	12,8	6234	14,4	7013	16,0	7792	19,5	10			
G 40 - 076			76	379,0	12,9	4889	15,2	5761	17,1	6481	19,0	7201	23,3	10			
G 40 - 089			89	321,0	15,1	4847	17,8	5714	20,0	6420	22,2	7126	26,7	10			
G 40 - 102			102	281,0	17,3	4861	20,4	5732	23,0	6463	25,5	7165	33,8	10			
G 40 - 115			115	245,0	19,6	4802	23,0	5635	25,9	6346	28,7	7032	36,2	10			
G 40 - 127			127	221,0	21,6	4774	25,4	5613	28,6	6321	31,7	7006	40,7	5			
G 40 - 139			139	185,0	23,6	4366	27,8	5143	31,3	5791	34,7	6420	42,0	5			
G 40 - 152			152	168,0	25,8	4334	30,4	5107	34,2	5746	38,0	6384	49,6	5			
G 40 - 178			178	150,0	30,3	4545	35,6	5340	40,1	6015	44,5	6675	56,5	5			
G 40 - 203			203	132,0	34,5	4554	40,6	5359	45,7	6032	50,7	6692	67,1	5			
G 40 - 254			254	107,0	43,2	4622	50,8	5436	57,2	6120	64,0	6848	86,3	2			
G 40 - 305			8,4 x 7,5	305	87,8	51,9	4557	61,0	5356	68,6	6023	76,3	6699	104,0	2		
G 50 - 064			50	25	64	709,0	10,9	7728	12,8	9075	14,4	10210	16,0	11344	19,3	5	
G 50 - 076					76	572,0	12,9	7379	15,2	8694	17,1	9781	19,0	10868	24,2	5	
G 50 - 089	89	475,0			15,1	7173	17,8	8455	20,0	9500	22,2	10545	28,0	5			
G 50 - 102	102	405,0			17,3	7007	20,4	8262	23,0	9315	25,5	10328	33,5	5			
G 50 - 115	115	352,0			19,6	6899	23,0	8096	25,9	9117	28,7	10102	38,6	5			
G 50 - 127	127	316,0			21,6	6826	25,4	8026	28,6	9038	31,7	10017	41,4	5			
G 50 - 139	139	289,0			23,6	6820	27,8	8034	31,3	9046	34,7	10028	47,3	5			
G 50 - 152	152	255,0			25,8	6579	30,4	7752	34,2	8721	38,0	9690	50,2	2			
G 50 - 178	178	215,0			30,3	6515	35,6	7654	40,1	8622	44,5	9568	61,1	2			
G 50 - 203	203	187,0			34,5	6452	40,6	7592	45,7	8546	50,7	9481	67,7	2			
G 50 - 254	254	153,0			43,2	6610	50,8	7772	57,2	8752	64,0	9792	87,0	2			
G 50 - 305	11,5 x 9,0	305			127,0	51,9	6591	61,0	7747	68,6	8712	76,3	9690	104,0	2		
G 63 - 076	63	38			76	952,0	12,9	12281	15,2	14470	-	-	-	-	15,5	5	
G 63 - 089					89	819,0	15,1	12367	17,8	14578	-	-	-	-	-	20,0	5
G 63 - 102					102	700,0	17,3	12110	20,4	14280	23,0	16100	25,5	17850	30,7	5	
G 63 - 115			115	620,0	19,6	12152	23,0	14260	25,9	16058	28,7	17860	34,9	5			
G 63 - 127			127	565,0	21,6	12204	25,4	14351	28,6	16159	31,7	17967	38,0	2			
G 63 - 152			152	458,0	25,8	11816	30,4	13923	34,2	15664	38,0	17404	47,2	2			
G 63 - 178			178	384,0	30,3	11635	35,6	13670	40,1	15398	44,5	17088	55,8	2			
G 63 - 203			203	337,0	34,5	11627	40,6	13682	45,7	15401	50,7	17120	64,8	2			
G 63 - 254			254	263,0	43,2	11362	50,8	13360	57,2	15044	63,5	16701	86,7	2			
G 63 - 305			11,6 x 14,9	305	218,0	51,9	11314	61,0	13298	68,6	14955	76,3	16633	106,0	2		

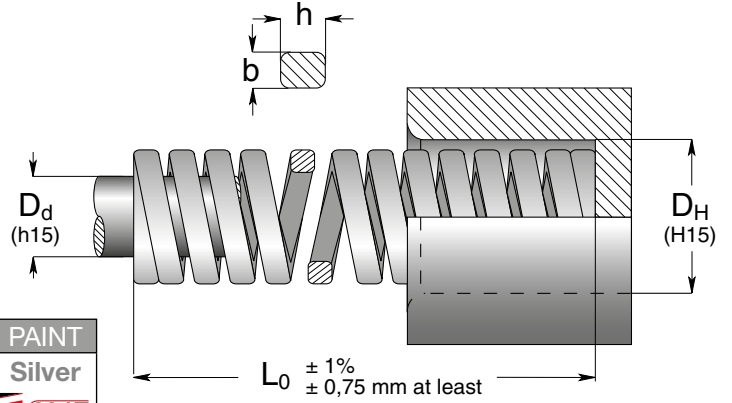
Estimated life 100.000 cycles

A SERIES

Special Springs Standard Rectangular Wire



- IT** Molle carico ultra-forte
- EN** Ultra-strong load springs
- DE** Federn für ultra-hohe Spannung
- FR** Ressorts charge ultra-forte
- ES** Muelles carga ultra-fuerte
- PT** Molas carga ultra-forte



RoHS

°C
250
120
-30

°F
482
248
-22

CAD

PAINT
Silver
COAT

Code	D _H		D _d	L ₀	R	A		B		C		D		E	Pcs
	Hole Diameter	Rod Diameter				Spring Rate	10% L ₀	12% L ₀	13.5% L ₀	15% L ₀	do not use				
	b x h		Free Length	Spring Rate	10% L ₀	12% L ₀	13.5% L ₀	15% L ₀	do not use						
	mm	mm	mm	N/mm	mm	mm	mm	mm	mm	mm	mm	mm	mm	mm	
A 10 - 025	10	5	25	167,0	2,5	417,5	3,0	501,0	3,4	567,8	3,8	634,6	5,9	50	
A 10 - 032			32	130,0	3,2	416,0	3,8	494,0	4,3	559,0	4,8	624,0	7,5	50	
A 10 - 038			38	105,0	3,8	399,0	4,6	483,0	5,1	535,5	5,7	598,5	8,2	50	
A 10 - 044			44	86,0	4,4	378,4	5,3	455,8	5,9	507,4	6,6	567,6	11,0	50	
A 10 - 051			51	79,0	5,1	402,9	6,1	481,9	6,9	545,1	7,7	608,3	12,5	25	
A 10 - 064			64	62,0	6,4	396,8	7,7	477,4	8,6	533,2	9,6	595,2	15,8	25	
A 10 - 076			76	51,0	7,6	387,6	9,1	464,1	10,3	525,3	11,4	581,4	19,0	25	
A 10 - 305	2,0 x 2,8		305	11,5	30,5	350,8	36,6	420,9	41,2	473,8	45,8	526,7	89,0	10	
A 13 - 025	12,5	6,3	25	288,0	2,5	720	3,0	864	3,4	979	3,8	1094	5,6	50	
A 13 - 032			32	216,0	3,2	691	3,8	821	4,3	929	4,8	1037	7,3	50	
A 13 - 038			38	176,0	3,8	669	4,6	810	5,1	898	5,7	1003	9,2	50	
A 13 - 044			44	149,0	4,4	656	5,3	790	5,9	879	6,6	983	11,1	25	
A 13 - 051			51	128,0	5,1	653	6,1	781	6,9	883	7,7	986	12,6	25	
A 13 - 064			64	100,0	6,4	640	7,7	770	8,6	860	9,6	960	16,1	25	
A 13 - 076			76	84,0	7,6	638	9,1	764	10,3	865	11,4	958	19,3	25	
A 13 - 089			89	71,0	8,9	632	10,7	760	12,0	852	13,4	951	23,3	20	
A 13 - 102			102	61,0	10,2	622	12,2	744	13,8	842	15,3	933	26,9	10	
A 13 - 305	2,75 x 3,4		305	22,0	30,5	671	36,6	805	41,2	906	45,8	1008	94,0	10	
A 16 - 032	16	8	32	449,0	3,2	1437	3,8	1706	4,3	1931	4,8	2155	6,6	50	
A 16 - 038			38	363,0	3,8	1379	4,6	1670	5,1	1851	5,7	2069	8,1	25	
A 16 - 044			44	309,0	4,4	1360	5,3	1638	5,9	1823	6,6	2039	10,1	25	
A 16 - 051			51	256,0	5,1	1306	6,1	1562	6,9	1766	7,7	1971	11,3	25	
A 16 - 064			64	203,0	6,4	1299	7,7	1563	8,6	1746	9,6	1949	14,3	25	
A 16 - 076			76	166,0	7,6	1262	9,1	1511	10,3	1710	11,4	1892	18,0	20	
A 16 - 089			89	139,0	8,9	1237	10,7	1487	12,0	1668	13,4	1863	20,5	20	
A 16 - 102			102	114,0	10,2	1163	12,2	1391	13,8	1573	15,3	1744	24,3	20	
A 16 - 115			115	105,0	11,5	1208	13,8	1449	15,5	1628	17,3	1817	27,0	10	
A 16 - 127			127	94,0	12,7	1194	15,2	1429	17,1	1607	19,1	1795	31,5	10	
A 16 - 152			152	78,0	15,2	1186	18,2	1420	20,5	1599	22,8	1778	38,0	10	
A 16 - 305	3,5 x 4,75		305	38,8	30,5	1183	36,6	1420	41,2	1599	45,8	1777	77,2	10	
A 20 - 044	20	10	44	452,0	4,4	1989	5,3	2396	5,9	2667	6,6	2983	8,9	25	
A 20 - 051			51	378,0	5,1	1928	6,1	2306	6,9	2608	7,7	2911	10,6	25	
A 20 - 064			64	301,0	6,4	1926	7,7	2318	8,6	2589	9,6	2890	13,8	25	
A 20 - 076			76	247,0	7,6	1877	9,1	2248	10,3	2544	11,4	2816	16,2	25	
A 20 - 089			89	208,0	8,9	1851	10,7	2226	12,0	2496	13,4	2787	20,1	20	
A 20 - 102			102	188,0	10,2	1918	12,2	2294	13,8	2594	15,3	2876	22,3	20	
A 20 - 115			115	159,0	11,5	1829	13,8	2194	15,5	2465	17,3	2751	25,5	10	
A 20 - 127			127	146,0	12,7	1854	15,2	2219	17,1	2497	19,1	2789	27,9	10	
A 20 - 152			152	120,0	15,2	1824	18,2	2184	20,5	2460	22,8	2736	34,1	10	
A 20 - 305			4,0 x 6,0		305	60,0	30,5	1830	36,6	2196	41,2	2472	45,8	2748	68,8



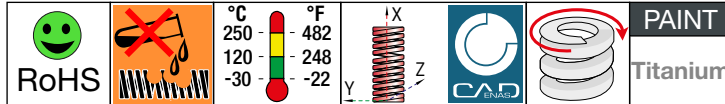
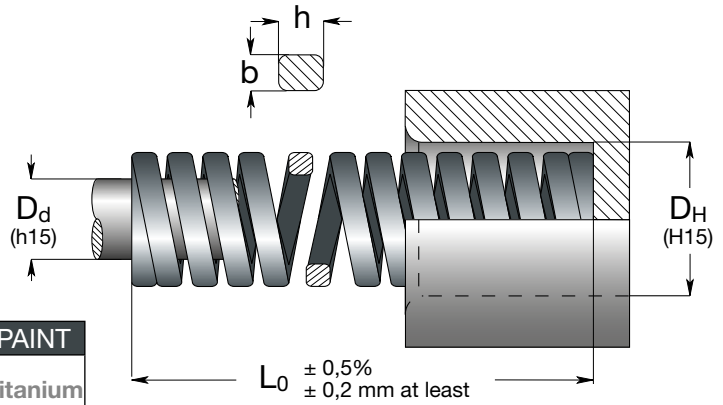
Special Springs Standard Rectangular Wire

SERIES A

Code	D _H	D _d	L ₀	R	A		B		C		D		E	Pcs		
	Hole Diameter	Rod Diameter			Free Length	Spring Rate	10% L ₀	12% L ₀	13.5% L ₀	15% L ₀	do not use approx.					
	b x h			± 10%	+ 3.000.000	~ 1.500.000		300 - 500.000		100 - 200.000						
	mm	mm	mm	N/mm	mm	N	mm	N	mm	N	mm	N	mm			
A 25 - 044	25	12,5	44	1158,0	4,4	5095	5,3	6137	5,9	6832	6,6	7643	9,8	25		
A 25 - 051			51	933,0	5,1	4758	6,1	5691	6,9	6438	7,7	7184	11,0	25		
A 25 - 064			64	644,0	6,4	4122	7,7	4959	8,6	5538	9,6	6182	13,0	25		
A 25 - 076			76	556,0	7,6	4226	9,1	5060	10,3	5727	11,4	6338	16,0	20		
A 25 - 089			89	462,0	8,9	4112	10,7	4943	12,0	5544	13,4	6191	20,0	20		
A 25 - 102			102	390,0	10,2	3978	12,2	4758	13,8	5382	15,3	5967	23,0	20		
A 25 - 115			115	360,0	11,5	4140	13,8	4968	15,5	5580	17,3	6228	26,0	10		
A 25 - 127			127	326,0	12,7	4140	15,2	4955	17,1	5575	19,1	6227	28,0	10		
A 25 - 152			152	255,0	15,2	3876	18,2	4641	20,5	5228	22,8	5814	34,0	10		
A 25 - 178			178	230,0	17,8	4094	21,4	4922	24,0	5520	26,7	6141	39,0	10		
A 25 - 203	5,6 x 7,5	7,5	203	202,0	20,3	4101	24,4	4929	27,4	5535	30,5	6161	45,0	10		
A 25 - 305			305	136,0	30,5	4148	36,6	4978	41,2	5603	45,8	6229	63,0	5		
A 32 - 044	32	16	44	1300,0	4,4	5720	5,3	6890	5,9	7670	6,6	8580	9,3	20		
A 32 - 051			51	1150,0	5,1	5865	6,1	7015	6,9	7935	7,7	8855	10,4	20		
A 32 - 064			64	1077,0	6,4	6893	7,7	8293	8,6	9262	9,6	10339	13,0	20		
A 32 - 076			76	874,0	7,6	6642	9,1	7953	10,3	9002	11,4	9964	16,0	20		
A 32 - 089			89	721,0	8,9	6417	10,7	7715	12,0	8652	13,4	9661	20,0	10		
A 32 - 102			102	620,0	10,2	6324	12,2	7564	13,8	8556	15,3	9486	23,0	10		
A 32 - 115			115	560,0	11,5	6440	13,8	7728	15,5	8680	17,3	9688	26,0	10		
A 32 - 127			127	496,0	12,7	6299	15,2	7539	17,1	8482	19,1	9474	28,0	10		
A 32 - 152			152	408,0	15,2	6202	18,2	7426	20,5	8364	22,8	9302	34,0	10		
A 32 - 178			178	353,0	17,8	6283	21,4	7554	24,0	8472	26,7	9425	39,0	5		
A 32 - 203	7,5 x 9,2	9,2	203	304,0	20,3	6171	24,4	7418	27,4	8330	30,5	9272	45,0	5		
A 32 - 254			254	243,0	25,4	6172	30,5	7412	34,3	8335	38,1	9258	62,0	5		
A 32 - 305			305	196,0	30,5	5978	36,6	7174	41,2	8075	45,8	8977	75,0	5		
A 40 - 064	40	20	64	1128,0	6,4	7219	7,7	8686	8,6	9701	9,6	10829	12,0	10		
A 40 - 076			76	1017,0	7,6	7729	9,1	9255	10,3	10475	11,4	11594	14,5	10		
A 40 - 089			89	880,0	8,9	7832	10,7	9416	12,0	10560	13,4	11792	20,0	10		
A 40 - 102			102	762,0	10,2	7772	12,2	9296	13,8	10516	15,3	11659	23,0	10		
A 40 - 115			115	679,0	11,5	7809	13,8	9370	15,5	10525	17,3	11747	26,0	10		
A 40 - 127			127	622,0	12,7	7899	15,2	9454	17,1	10636	19,1	11880	28,0	5		
A 40 - 152			152	509,0	15,2	7737	18,2	9264	20,5	10435	22,8	11605	36,0	5		
A 40 - 178			178	429,0	17,8	7636	21,4	9181	24,0	10296	26,7	11454	43,0	5		
A 40 - 203			8,5 x 11,0	11,0	203	374,0	20,3	7592	24,4	9126	27,4	10248	30,5	11407	49,0	5
A 40 - 254					254	296,0	25,4	7518	30,5	9028	34,3	10153	38,1	11278	62,0	2
A 40 - 305	305	246,0			30,5	7503	36,6	9004	41,2	10135	45,8	11267	75,0	2		
A 50 - 064	50	25	64	1980,0	6,4	12672	7,7	15246	8,6	17028	9,6	19008	13,4	5		
A 50 - 076			76	1811,0	7,6	13764	9,1	16480	10,3	18653	11,4	20645	16,3	5		
A 50 - 089			89	1410,0	8,9	12549	10,7	15087	12,0	16920	13,4	18894	19,0	5		
A 50 - 102			102	1215,0	10,2	12393	12,2	14823	13,8	16767	15,3	18590	22,0	5		
A 50 - 115			115	1076,0	11,5	12374	13,8	14849	15,5	16678	17,3	18615	25,0	5		
A 50 - 127			127	968,0	12,7	12294	15,2	14714	17,1	16553	19,1	18489	28,0	5		
A 50 - 152			152	806,0	15,2	12251	18,2	14669	20,5	16523	22,8	18377	34,0	2		
A 50 - 178			178	698,0	17,8	12424	21,4	14937	24,0	16752	26,7	18637	40,0	2		
A 50 - 203			11,8 x 13,5	13,5	203	612,0	20,3	12424	24,4	14933	27,4	16769	30,5	18666	45,0	2
A 50 - 254					254	472,0	25,4	11989	30,5	14396	34,3	16190	38,1	17983	58,0	2
A 50 - 305	305	388,0			30,5	11834	36,6	14201	41,2	15986	45,8	17770	70,0	2		
A 63 - 076	63	38	76	1900,0	7,6	14440	9,1	17290	10,3	19570	11,4	21660	13,0	5		
A 63 - 089			89	1517,0	8,9	13501	10,7	16232	12,0	18204	13,4	20328	20,0	5		
A 63 - 102			102	1295,0	10,2	13209	12,2	15799	13,8	17871	15,3	19814	23,0	5		
A 63 - 115			115	1070,0	11,5	12305	13,8	14766	15,5	16585	17,3	18511	27,0	5		
A 63 - 127			127	979,0	12,7	12433	15,2	14881	17,1	16741	19,1	18699	30,0	2		
A 63 - 152			152	775,0	15,2	11780	18,2	14105	20,5	15888	22,8	17670	35,0	2		
A 63 - 178			178	630,0	17,8	11214	21,4	13482	24,0	15120	26,7	16821	44,0	2		
A 63 - 203			11,8 x 17,8	17,8	203	546,0	20,3	11084	24,4	13322	27,4	14960	30,5	16653	48,0	2
A 63 - 254					254	423,0	25,4	10744	30,5	12902	34,3	14509	38,1	16116	62,0	2
A 63 - 305					305	349,0	30,5	10645	36,6	12773	41,2	14379	45,8	15984	77,0	2

A

- IT** Molle carico super-forte
- EN** Super-strong load springs
- DE** Federn für super-hohe Spannung
- FR** Ressorts charge super-forte
- ES** Muelles carga super-fuerte
- PT** Molas carga super-forte



Code	D _H D _d		L ₀	R	F max	Pcs
	Hole Diameter	Rod Diameter				
	b x h			± 10%		
	mm	mm	mm	N/mm	N	
T 10 - 020	10	5	20	580,0	2,2	1250
T 10 - 030			30	360,0	3,5	
T 10 - 040			40	260,0	4,8	
T 10 - 050			50	200,0	6,0	
	2,1 x 4					
T 13 - 020	12,5	6,3	20	970,0	2,4	2000
T 13 - 030			30	590,0	3,3	
T 13 - 040			40	400,0	5,0	
T 13 - 050			50	320,0	6,0	
	2,65 x 5,35					
T 16 - 020	16	8	20	1650,0	2,1	3500
T 16 - 035			35	920,0	3,8	
T 16 - 050			50	580,0	6,0	
T 16 - 075			75	410,0	8,5	
T 16 - 100			100	280,0	12,5	
	3,4 x 6,9					
T 19 - 025	19	10	25	2270,0	2,2	5000
T 19 - 040			40	1160,0	4,3	
T 19 - 050			50	830,0	6,0	
T 19 - 075			75	500,0	10,0	
T 19 - 100			100	380,0	14,0	
	4,1 x 8,3					
T 25 - 030	25	12,5	30	4550,0	2,2	10000
T 25 - 050			50	2000,0	5,0	
T 25 - 060			60	1500,0	6,5	
T 25 - 075			75	1250,0	8,0	
T 25 - 100			100	900,0	11,1	
T 25 - 125	6 x 11		125	710,0	14,0	4
T 32 - 035	32	16	35	5360,0	2,8	15000
T 32 - 050			50	3000,0	5,0	
T 32 - 075			75	1670,0	9,0	
T 32 - 100			100	1200,0	12,5	
T 32 - 125			125	940,0	16,0	
T 32 - 150			150	810,0	18,5	
	7,4 x 13					
T 38 - 040	38	20	40	5710,0	3,5	20000
T 38 - 050			50	4000,0	5,0	
T 38 - 075			75	2220,0	9,0	
T 38 - 100			100	1540,0	13,0	
T 38 - 150			150	1050,0	19,0	
T 38 - 200			200	740,0	27,0	
	8,25 x 16					
T 50 - 060	50	25	60	4605,0	7,6	35000
T 50 - 075			75	3932,0	8,9	
T 50 - 100			100	2650,0	13,2	
T 50 - 125			125	2000,0	17,5	
T 50 - 150			150	1605,0	21,8	
T 50 - 200			200	1167,0	30,0	
	11,8 x 17,8					

IT

- CARICO MASSIMO FINO A 6 VOLTE LA SERIE EXTRA-FORTE (colore giallo ISO standard)
 - CARICO MASSIMO OLTRE 2 VOLTE LA SERIE SUPER-FORTE (colore argento Special Springs standard)
- Ideali per carichi estremamente elevati con piccole corse di lavoro. Massima durata in ambienti difficili con contaminanti e temperature elevate.

EN

- MAXIMUM FORCE UP TO 6 TIMES THE EXTRA STRONG SPRINGS (ISO standard yellow color).
 - MAXIMUM FORCE OVER 2 TIMES THE ULTRA STRONG SPRINGS (Special Springs standard silver color).
- Ideal for extremely high loads with small work strokes. Maximum duration in difficult environments with contaminants and high temperatures.

DE

- MAXIMALE KRAFT BIS ZUM 6-MAL DER EXTRA STARKEN SCHRAUBENDRUCKFEDERN (ISO Standard gelb Farbe)
 - MAXIMALE KRAFT UBER 2-MAL DER ULTRA STARKEN SCHRAUBENDRUCKFEDERN SERIE (Special Springs Standard Silberfarbe)
- Ideal für extrem hohe Belastungen bei kleinen Arbeitshüben. Maximale Lebensdauer in kritischen Betriebsbedingungen mit Verunreinigungen und hohen Temperaturen.

FR

- CHARGE MAXIMUM JUSQU'À 6 FOIS LES RESSORTS EXTRA-FORTE (ISO standard couleur jaune)
 - CHARGE MAXIMUM PLUS DE 2 FOIS LES RESSORTS ULTRA-FORTE (Special Springs standard couleur argent)
- L'idéal pour des charges extrêmement élevées avec de petites courses de travail. Durée maximale dans des milieux difficiles avec des contaminants et des températures élevées.

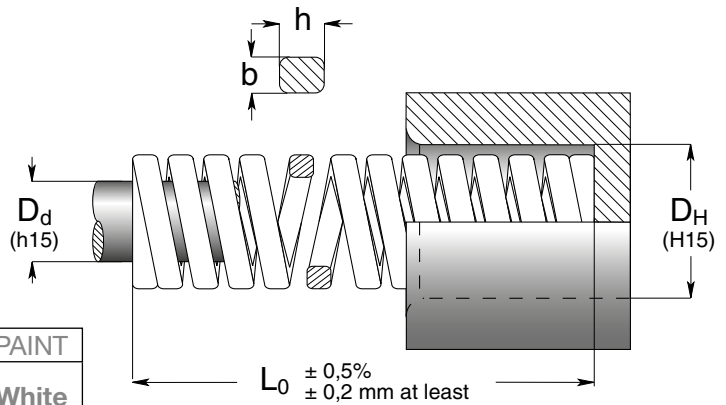
ES

- MÁXIMA CARGA HASTA 6 VECES LA SERIE EXTRA-FUERTE (ISO standard color amarillo)
 - MÁXIMA CARGA MÁS DE 2 VECES LA SERIE ULTRA-FUERTE (Special Springs standard color plata)
- Ideal para cargas extremadamente altas con pequeñas tiradas de trabajo. Máxima durabilidad en ambientes agresivos con contaminantes y altas temperaturas.

PT

- FORÇA MÁXIMA DE ATÉ 6 VEZES COMPARADO COM A MOLA DE CARGA EXTRA FORTE (padrão ISO cor amarela)
 - FORÇA MÁXIMA DE ATÉ 2 VEZES COMPARADO COM A MOLA DE CARGA ULTRA FORTE (padrão special springs cor prata)
- Ideal para situações que dependam de uma carga extremamente alta e pequenos cursos. Duração prolongada em ambientes difíceis com contaminantes e altas temperaturas.

- IT** Molle carico iper-forte
- EN** Hyper-strong load springs
- DE** Federn für hyper-starke Spannung
- FR** Ressorts charge hyper-forte
- ES** Muelles carga hyper-fuerte
- PT** Molas carga-hiper



					PAINT White
--	--	--	--	--	-----------------------

Code	D _H Hole Diameter	D _d Rod Diameter	L ₀ Free Length	R Spring Rate	F max mm	N	Pcs
W 16 - 020	16	6,3	20	1818,0	2,2	4000	16
W 16 - 035			35	1000,0	4,0		16
W 16 - 050			50	615,0	6,5		12
W 16 - 075			75	400,0	10,0		8
W 16 - 100			100	286,0	14,0		8
W 19 - 025	19	8	25	2400,0	2,5	6000	16
W 19 - 040			40	1333,0	4,5		16
W 19 - 050			50	1000,0	6,0		12
W 19 - 075			75	600,0	10,0		8
W 19 - 100			100	429,0	14,0		8
W 25 - 030	25	10	30	4800,0	2,5	12000	10
W 25 - 050			50	2400,0	5,0		10
W 25 - 075			75	1500,0	8,0		4
W 25 - 100			100	1000,0	12,0		4
W 25 - 125			125	857,0	14,0		4
W 32 - 035	32	12,5	35	6667,0	3,0	20000	8
W 32 - 050			50	3636,0	5,5		8
W 32 - 075			75	2222,0	9,0		4
W 32 - 100			100	1538,0	13,0		4
W 32 - 125			125	1250,0	16,0		2
W 32 - 150	150	1053,0	19,0	2			
W 38 - 040	38	16	40	7143,0	3,5	25000	4
W 38 - 050			50	5000,0	5,0		4
W 38 - 075			75	2778,0	9,0		4
W 38 - 100			100	1923,0	13,0		2
W 38 - 150			150	1316,0	19,0		2
W 38 - 200	200	926,0	27,0	2			

IT

- CARICO MASSIMO FINO A 6 VOLTE LA SERIE EXTRA-FORTE (colore giallo ISO standard)
- CARICO MASSIMO OLTRE 2 VOLTE LA SERIE SUPER-FORTE (colore argento) - STANDARD SPECIAL SPRINGS

Ideali per carichi estremamente elevati con piccole corse di lavoro. Massima durata in ambienti difficili con contaminanti e temperature elevate.

EN

- MAXIMUM FORCE UP TO 6 TIMES THE EXTRA STRONG SPRINGS (ISO standard yellow color).
- MAXIMUM FORCE OVER 2 TIMES THE ULTRA STRONG SPRINGS (Special Springs standard silver color).

Ideal for extremely high loads with small work strokes. Maximum duration in difficult environments with contaminants and high temperatures.

DE

- MAXIMALE KRAFT BIS ZUM 6-MAL DER EXTRA STARKEN SCHRAUBENDRUCKFEDERN (ISO Standard gelb Farbe)
- MAXIMALE KRAFT UBER 2-MAL DER ULTRA STARKEN SCHRAUBENDRUCKFEDERN SERIE (Special Springs Standard Silberfarbe).

Ideal für extrem hohe Belastungen bei kleinen Arbeitshüben. Maximale Lebensdauer in kritischen Betriebsbedingungen mit Verunreinigungen und hohen Temperaturen.

FR

- CHARGE MAXIMUM JUSQU'À 6 FOIS LES RESSORTS EXTRA-FORTE (ISO standard couleur jaune)
- CHARGE MAXIMUM PLUS DE 2 FOIS LES RESSORTS ULTRA-FORTE (Special Springs standard couleur argent)

L'idéal pour des charges extrêmement élevées avec de petites courses de travail. Durée maximale dans des milieux difficiles avec des contaminants et des températures élevées.

ES

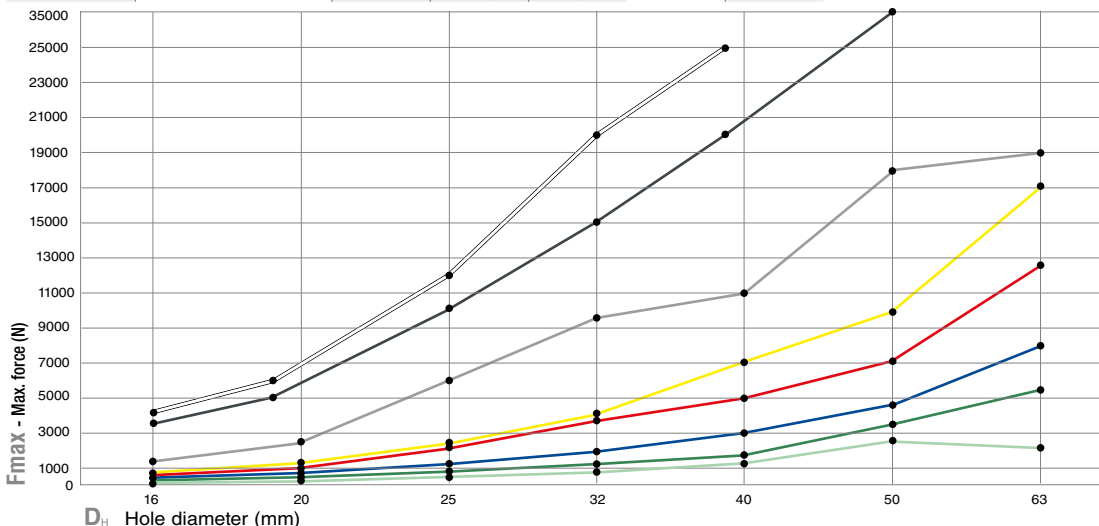
- MÁXIMA CARGA HASTA 6 VECES LA SERIE EXTRA-FUERTE (ISO standard color amarillo)
- MÁXIMA CARGA MÁS DE 2 VECES LA SERIE ULTRA-FUERTE (Special Springs standard color plata)

Ideal para cargas extremadamente altas con pequeñas tiradas de trabajo. Máxima durabilidad en ambientes agresivos con contaminantes y altas temperaturas.

PT

- FORÇA MÁXIMA DE ATÉ 6 VEZES COMPARADO COM A MOLA DE CARGA EXTRA FORTE (padrão ISO cor amarela)
- FORÇA MÁXIMA DE ATÉ 2 VEZES COMPARADO COM A MOLA DE CARGA ULTRA FORTE (padrão special springs cor prata)

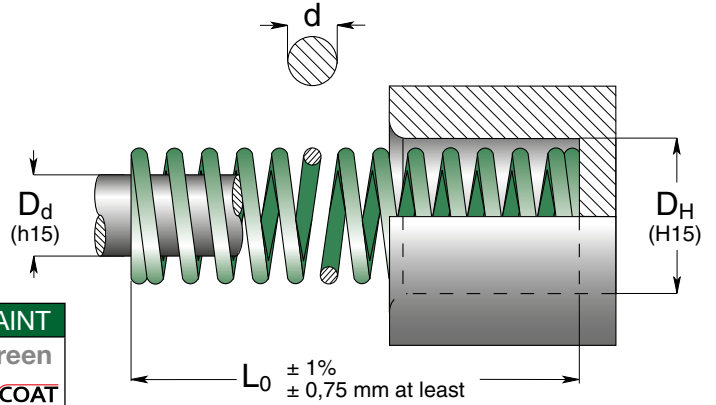
Ideal para situações que dependam de uma carga extremamente alta e pequenos cursos. Duração prolongada em ambientes difíceis com contaminantes e altas temperaturas.



	SERIES	STD.	LOAD
	W	Sp. Sp.	Hyper-strong
	T	Sp. Sp.	Super-Strong
	A	Sp. Sp.	Ultra-Strong
	G	ISO	Extra-Strong
	R	ISO	Strong
	B	ISO	Medium
	V	ISO	Light
	VL	Sp. Sp.	Extra-light

How to order: W 32 - 150 (Series) (D_H - L₀) 1 N = 0.1 daN = 0.102 kgf Load (N) = R (N/mm) x Deflection (mm)

- IT** Molle carico leggero
- EN** Light load springs
- DE** Federn für normale Spannung
- FR** Ressorts charge légère
- ES** Muelles carga ligera
- PT** Molas carga leve



RoHS

°C 250 - 120 - 30
°F 482 - 248 - 22

X
Y

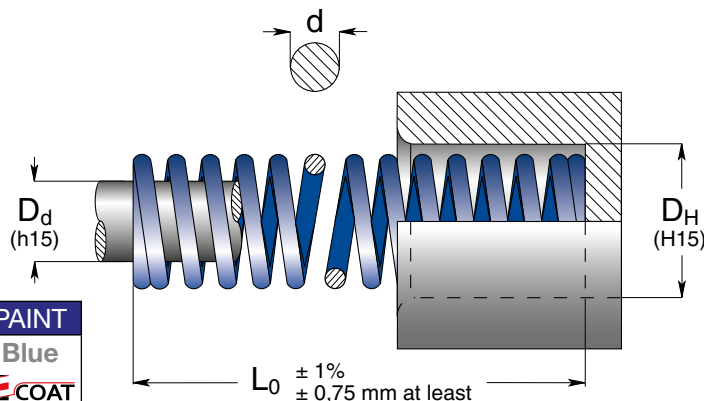
CAD

PAINT
Green
COAT

Code	D_H		L_0	R	Spring Rate	A		B		C		D		E	Pcs
	Hole Diameter	Rod Diameter				Free Length	Spring Rate	25% L_0	30% L_0	35% L_0	40% L_0	do not use			
	d			$\pm 10\%$	$+ 3.000.000$	$\sim 1.500.000$	300 - 500.000	100 - 200.000	approx.						
	mm	mm	mm	N/mm	mm	N	mm	N	mm	N	mm	N	mm	N	
TV 6 - 016	6,3	4,4	16	1,6	4,0	6,2	4,8	7,4	5,6	8,7	6,4	9,9	5,6	50	
TV 6 - 025			25	1,0	6,3	6,1	7,5	7,3	8,8	8,5	10,0	9,7	8,2	50	
TV 6 - 038			38	0,6	9,5	5,9	11,4	7,1	13,3	8,2	15,2	9,4	11,9	50	
TV 6 - 051			51	0,5	12,8	6,4	15,3	7,7	17,9	8,9	20,4	10,2	16,0	25	
TV 8 - 016	8,3	5,9	16	2,5	4,0	9,8	4,8	11,8	5,6	13,8	6,4	15,7	5,2	50	
TV 8 - 025			25	1,6	6,3	9,8	7,5	11,7	8,8	13,7	10,0	15,6	7,7	50	
TV 8 - 038			38	1,1	9,5	10,4	11,4	12,4	13,3	14,5	15,2	16,6	10,9	50	
TV 8 - 051			51	0,8	12,8	9,9	15,3	11,9	17,9	13,9	20,4	15,9	14,1	25	
TV 10 - 025	10	5	25	4,4	6,3	27,7	7,5	33,0	8,8	38,7	10,0	44,0	13,2	50	
TV 10 - 032			32	3,4	8,0	27,2	9,6	32,6	11,2	38,1	12,8	43,5	16,5	50	
TV 10 - 038			38	2,8	9,5	26,6	11,4	31,9	13,3	37,2	15,2	42,6	19,8	50	
TV 10 - 044			44	2,4	11,0	26,4	13,2	31,7	15,4	37,0	17,6	42,2	23,1	50	
TV 10 - 051			51	2,1	12,8	26,9	15,3	32,1	17,9	37,6	20,4	42,8	26,9	25	
TV 10 - 064			64	1,6	16,0	25,6	19,2	30,7	22,4	35,8	25,6	41,0	33,3	25	
TV 10 - 076			76	1,3	19,0	24,7	22,8	29,6	26,6	34,6	30,4	39,5	39,6	25	
TV 10 - 305			305	1,1	76,3	22,9	91,5	27,5	106,8	32,0	122,0	36,6	157,0	10	
TV 13 - 025	12,5	6,3	25	8,5	6,3	53,6	7,5	63,8	8,8	74,8	10,0	85,0	13,5	50	
TV 13 - 032			32	6,5	8,0	52,0	9,6	62,4	11,2	72,8	12,8	83,2	16,8	50	
TV 13 - 038			38	5,3	9,5	50,4	11,4	60,4	13,3	70,5	15,2	80,6	20,3	50	
TV 13 - 044			44	4,4	11,0	48,4	13,2	58,1	15,4	67,8	17,6	77,4	23,9	25	
TV 13 - 051			51	3,8	12,8	48,6	15,3	58,1	17,9	68,0	20,4	77,5	26,9	25	
TV 13 - 064			64	2,9	16,0	46,4	19,2	55,7	22,4	65,0	25,6	74,2	33,3	25	
TV 13 - 076			76	2,5	19,0	47,5	22,8	57,0	26,6	66,5	30,4	76,0	41,1	25	
TV 13 - 089			89	2,1	22,3	46,8	26,7	56,1	31,2	65,5	35,6	74,8	48,3	20	
TV 13 - 305	305	1,5	76,3	45,8	91,5	54,9	106,8	64,1	122,0	73,2	163,0	10			
TV 16 - 025	16	8	25	17,9	6,3	112,8	7,5	134,3	8,8	157,5	10,0	179,0	14,7	50	
TV 16 - 032			32	13,5	8,0	108,0	9,6	129,6	11,2	151,2	12,8	172,8	18,5	50	
TV 16 - 038			38	10,5	9,5	99,8	11,4	119,7	13,3	139,7	15,2	159,6	22,4	25	
TV 16 - 044			44	8,8	11,0	96,8	13,2	116,2	15,4	135,5	17,6	154,9	25,9	25	
TV 16 - 051			51	7,6	12,8	97,3	15,3	116,3	17,9	136,0	20,4	155,0	30,0	25	
TV 16 - 064			64	5,9	16,0	94,4	19,2	113,3	22,4	132,2	25,6	151,0	37,8	25	
TV 16 - 076			76	4,8	19,0	91,2	22,8	109,4	26,6	127,7	30,4	145,9	45,2	20	
TV 16 - 089			89	4,0	22,3	89,2	26,7	106,8	31,2	124,8	35,6	142,4	52,8	20	
TV 16 - 102			102	3,5	25,5	89,3	30,6	107,1	35,7	125,0	40,8	142,8	60,7	20	
TV 16 - 305			305	2	76,3	83,9	91,5	100,7	106,8	117,5	122,0	134,2	184,0	10	

new sizes: No "L0" tolerance $\pm 1\%$ - No "R" tolerance $\pm 10\%$ - No "E-coat" painting

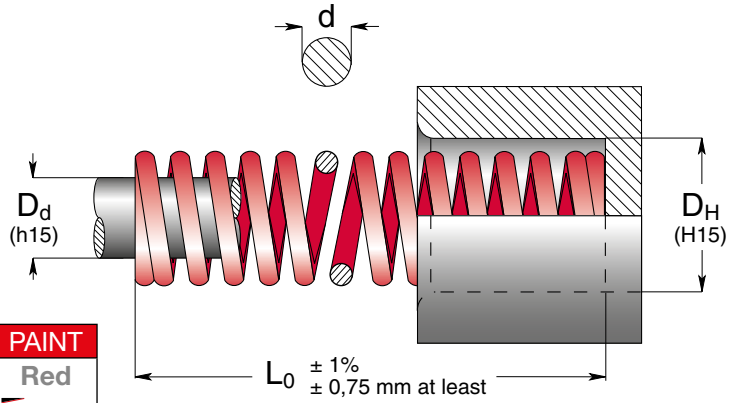
- IT** Molle carico medio
- EN** Medium load springs
- DE** Federn für mittlere Spannung
- FR** Ressorts charge moyenne
- ES** Muelles carga mediana
- PT** Molas carga média



Code	D _H Hole Diameter	D _d Rod Diameter	L ₀ Free Length	R Spring Rate	A 25% L ₀		B 30% L ₀		C 33.75% L ₀		D 37.5% L ₀		E approx. do not use	Pcs
					mm	N	mm	N	mm	N	mm	N		
TB 6 - 016	6,3	3,9	16	4,7	4,0	18,8	4,8	22,6	5,4	25,4	6,0	28,2	6,7	50
TB 6 - 025			25	2,9	6,3	17,8	7,5	21,4	8,4	24,0	9,4	26,7	10,1	50
TB 6 - 038			38	1,8	9,5	17,5	11,4	21,0	12,8	23,6	14,3	26,2	14,4	50
TB 6 - 051			51	1,5	12,8	18,7	15,3	22,5	17,2	25,3	19,1	28,1	18,7	25
TB 8 - 016	8,3	5,5	16	5,4	4,0	21,5	4,8	25,8	5,4	29,1	6,0	32,3	6,9	50
TB 8 - 025			25	3,6	6,3	22,8	7,5	27,3	8,4	30,7	9,4	34,1	9,5	50
TB 8 - 038			38	2,4	9,5	22,9	11,4	27,5	12,8	30,9	14,3	34,3	13,9	50
TB 8 - 051			51	1,9	12,8	24,4	15,3	29,2	17,2	32,9	19,1	36,5	18,4	25
TB 10 - 025	10	5	25	12,3	6,3	77,5	7,5	92,3	8,4	103,3	9,4	115,6	10,4	50
TB 10 - 032			32	9,5	8,0	76,0	9,6	91,2	10,8	102,6	12,0	114,0	13,2	50
TB 10 - 038			38	7,8	9,5	74,1	11,4	88,9	12,8	99,8	14,2	110,8	16,0	50
TB 10 - 044			44	6,5	11,0	71,5	13,2	85,8	14,9	96,9	16,5	107,3	18,5	50
TB 10 - 051			51	5,6	12,8	71,7	15,3	85,7	17,2	96,3	19,1	107,0	21,1	25
TB 10 - 064			64	4,5	16,0	72,0	19,2	86,4	21,6	97,2	24,0	108,0	26,4	25
TB 10 - 076			76	3,7	19,0	70,3	22,8	84,4	25,7	95,1	28,5	105,5	31,8	25
TB 10 - 305			305	1,5	76,3	68,7	91,5	82,4	102,9	92,6	114,0	102,6	129,0	10
TB 13 - 025	12,5	6,3	25	21,7	6,3	136,7	7,5	162,8	8,4	182,3	9,4	204,0	11,2	50
TB 13 - 032			32	16,8	8,0	134,4	9,6	161,3	10,8	181,4	12,0	201,6	14,0	50
TB 13 - 038			38	13,8	9,5	131,1	11,4	157,3	12,8	176,6	14,2	196,0	17,3	50
TB 13 - 044			44	11,6	11,0	127,6	13,2	153,1	14,9	172,8	16,5	191,4	19,8	25
TB 13 - 051			51	10,0	12,8	128,0	15,3	153,0	17,2	172,0	19,1	191,0	22,9	25
TB 13 - 064			64	7,8	16,0	124,8	19,2	149,8	21,6	168,5	24,0	187,2	28,4	25
TB 13 - 076			76	6,4	19,0	121,6	22,8	145,9	25,7	164,5	28,5	182,4	34,3	25
TB 13 - 089			89	5,6	22,3	124,9	26,7	149,5	30,0	168,0	33,3	186,5	41,4	20
TB 13 - 305			305	1,8	76,3	114,5	91,5	137,3	102,9	154,4	114,0	171,0	139,0	10
TB 16 - 025	16	8	25	31,9	6,3	201,0	7,5	239,3	8,4	268,0	9,4	299,9	10,9	50
TB 16 - 032			32	24,0	8,0	192,0	9,6	230,4	10,8	259,2	12,0	288,0	13,7	50
TB 16 - 038			38	19,4	9,5	184,3	11,4	221,2	12,8	248,3	14,2	275,5	16,5	25
TB 16 - 044			44	16,1	11,0	177,1	13,2	212,5	14,9	239,9	16,5	265,7	19,3	25
TB 16 - 051			51	13,8	12,8	176,6	15,3	211,1	17,2	237,4	19,1	263,6	22,1	25
TB 16 - 064			64	10,7	16,0	171,2	19,2	205,4	21,6	231,1	24,0	256,8	27,4	25
TB 16 - 076			76	8,8	19,0	167,2	22,8	200,6	25,7	226,2	28,5	250,8	33,0	20
TB 16 - 089			89	7,5	22,3	167,3	26,7	200,3	30,0	225,0	33,3	249,8	38,6	20
TB 16 - 102			102	6,5	25,5	165,8	30,6	198,9	34,4	223,6	38,2	248,3	44,5	20
TB 16 - 305			305	2,2	76,3	160,2	91,5	192,2	102,9	216,1	114,0	239,4	134,0	10

new sizes: No "L₀" tolerance ± 1% - No "R" tolerance ± 10% - No "E-coat" painting

- IT** Molle carico forte
- EN** Strong load springs
- DE** Federn für hohe Spannung
- FR** Ressorts charge forte
- ES** Muelles carga fuerte
- PT** Molas carga forte

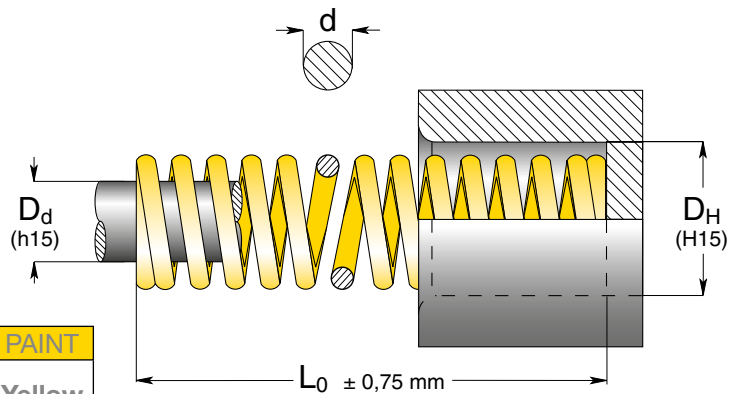


PAINT
Red
COAT

Code	D_H		L_0	R	A	B	C	D	E	Pcs				
	Hole Diameter	Rod Diameter												
d		Free Length	Spring Rate	20% L_0	25% L_0	27.5% L_0	30% L_0	do not use						
mm	mm							mm	N/mm	mm	N	mm	N	mm
TR 6 - 016	6,3	3,6	16	12,7	3,2	40,8	4,0	51,0	4,4	56,1	4,8	61,2	7,9	50
TR 6 - 025			25	7,7	5,0	38,7	6,3	48,4	6,9	53,2	7,5	58,1	12,1	50
TR 6 - 038			38	4,9	7,6	37,3	9,5	46,6	10,5	51,3	11,4	56,0	17,4	50
TR 6 - 051			51	3,7	10,2	37,4	12,8	46,8	14,0	51,5	15,3	56,2	23,1	25
TR 8 - 016	8,3	5,2	16	12,5	4,0	50,0	4,0	50,0	4,4	55,0	4,8	60,0	8,2	50
TR 8 - 025			25	6,9	5,0	34,5	6,3	43,1	6,9	47,4	7,5	51,8	12,4	50
TR 8 - 038			38	5,1	7,6	38,4	9,5	48,0	10,5	52,8	11,4	57,6	16,9	50
TR 8 - 051			51	4,0	10,2	40,8	12,8	51,0	14,0	56,1	15,3	61,2	23,2	25
TR 10 - 025	10	5	25	20,7	5,0	103,5	6,3	130,4	6,9	142,8	7,5	155,3	8,6	50
TR 10 - 032			32	16,1	6,4	103,0	8,0	128,8	8,8	141,7	9,6	154,6	10,9	50
TR 10 - 038			38	13,0	7,6	98,8	9,5	123,5	10,5	136,5	11,4	148,2	13,2	50
TR 10 - 044			44	10,9	8,8	95,9	11,0	119,9	12,1	131,9	13,2	143,9	14,7	50
TR 10 - 051			51	9,6	10,2	97,9	12,8	122,9	14,0	134,4	15,3	146,9	17,8	25
TR 10 - 064			64	7,7	12,8	98,6	16,0	123,2	17,6	135,5	19,2	147,8	22,9	25
TR 10 - 076			76	6,3	15,2	95,8	19,0	119,7	20,9	131,7	22,8	143,6	26,9	25
TR 10 - 305			305	1,6	305	1,5	61,0	91,5	76,3	114,5	83,9	125,9	91,5	137,3
TR 13 - 025	12,5	6,3	25	37,5	5,0	187,5	6,3	236,3	6,9	258,8	7,5	281,3	8,9	50
TR 13 - 032			32	28,9	6,4	185,0	8,0	231,2	8,8	254,3	9,6	277,4	11,2	50
TR 13 - 038			38	23,5	7,6	178,6	9,5	223,3	10,5	246,8	11,4	267,9	13,7	50
TR 13 - 044			44	19,6	8,8	172,5	11,0	215,6	12,1	237,2	13,2	258,7	15,7	25
TR 13 - 051			51	17,3	10,2	176,5	12,8	221,4	14,0	242,2	15,3	264,7	18,8	25
TR 13 - 064			64	13,5	12,8	172,8	16,0	216,0	17,6	237,6	19,2	259,2	23,6	25
TR 13 - 076			76	11,2	15,2	170,2	19,0	212,8	20,9	234,1	22,8	255,4	28,4	25
TR 13 - 089			89	9,5	17,8	169,1	22,3	211,9	24,5	232,8	26,7	253,7	33,0	20
TR 13 - 305	305	2,2	305	2,7	61,0	164,7	76,3	206,0	83,9	226,5	91,5	247,1	114,0	10
TR 16 - 025	16	8	25	81,6	5,0	408,0	6,3	514,1	6,9	563,0	7,5	612,0	9,1	50
TR 16 - 032			32	61,3	6,4	392,3	8,0	490,4	8,8	539,4	9,6	588,5	11,4	50
TR 16 - 038			38	49,9	7,6	379,2	9,5	474,1	10,5	524,0	11,4	568,9	14,2	25
TR 16 - 044			44	40,8	8,8	359,0	11,0	448,8	12,1	493,7	13,2	538,6	16,3	25
TR 16 - 051			51	35,6	10,2	363,1	12,8	455,7	14,0	498,4	15,3	544,7	18,8	25
TR 16 - 064			64	27,8	12,8	355,8	16,0	444,8	17,6	489,3	19,2	533,8	23,9	25
TR 16 - 076			76	22,8	15,2	346,6	19,0	433,2	20,9	476,5	22,8	519,8	29,0	20
TR 16 - 089			89	19,6	17,8	348,9	22,3	437,1	24,5	480,2	26,7	523,3	34,3	20
TR 16 - 102	102	17,0	20,4	346,8	25,5	433,5	28,1	477,7	30,6	520,2	39,4	20		
TR 16 - 305	305	2,8	305	5,4	61,0	329,4	76,3	412,0	83,9	453,1	91,5	494,1	119,0	10

new sizes: No "L0" tolerance $\pm 1\%$ - No "R" tolerance $\pm 10\%$ - No "E-coat" painting

- IT** Molle carico extra-forte
- EN** Extra-strong load springs
- DE** Federn für höchste Belastung
- FR** Ressorts charge extra-forte
- ES** Muelles carga extra-fuerte
- PT** Molas carga extra-forte



PAINT
Yellow

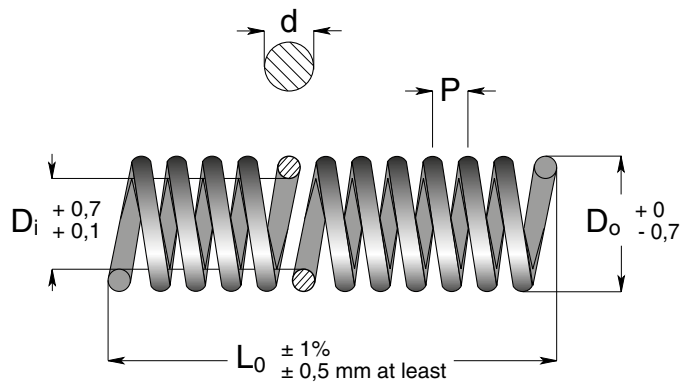
Code	D _H		L ₀	R	A		B		C		D		E	Pcs
	Hole Diameter	Hole Diameter			Free Length	Spring Rate	17% L ₀	20% L ₀	22.5% L ₀	25% L ₀	do not use approx.			
	d				+ 3.000.000	~ 1.500.000	300 - 500.000	100 - 200.000						
	mm	mm	mm	N/mm	mm	N	mm	N	mm	N	mm	N	mm	
TG 6 - 016			16	33,0	2,7	89,8	3,2	105,6	3,6	118,8	4,0	132,0	9,2	50
TG 6 - 025	6,3	3,2	25	19,8	4,3	84,2	5,0	99,1	5,6	111,4	6,3	123,8	14,4	50
TG 6 - 038			38	11,9	6,5	77,0	7,6	90,6	8,6	101,9	9,5	113,2	21,6	50
TG 6 - 051		1,2	51	9,5	8,7	82,5	10,2	97,0	11,5	109,1	12,8	121,3	27,8	25
TG 8 - 016			16	30,9	2,7	83,9	3,2	98,7	3,6	111,1	4,0	123,4	9,3	50
TG 8 - 025	8,3	4,5	25	23,0	4,3	97,8	5,0	115,0	5,6	129,4	6,3	143,8	13,8	50
TG 8 - 038			38	13,2	6,5	85,5	7,6	100,5	8,6	113,1	9,5	125,7	22,9	50
TG 8 - 051		1,5	51	9,3	8,7	80,3	10,2	94,5	11,5	106,3	12,8	118,1	29,3	25

new sizes

Round Wire

SERIES L

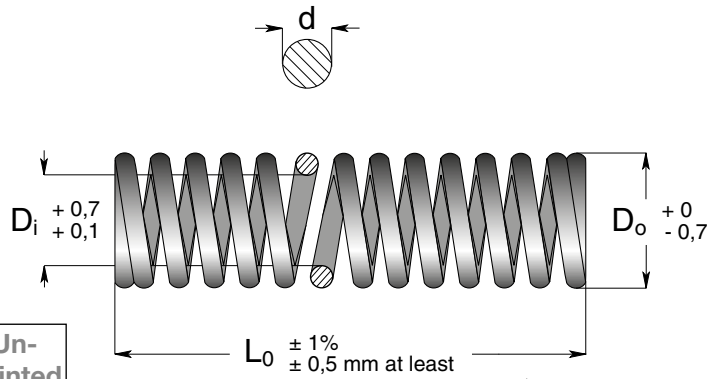
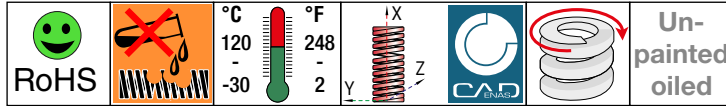
- IT** Spezzoni con terminali aperti
- EN** Long size open ends
- DE** Meterware
- FR** Ressorts avec longueur ébauché
- ES** Piezas desmochadas con terminales abiertos
- PT** Pontas de refugo com terminais abertos



Unpainted oiled

Code	D _o	D _i	d	L ₀	P	Pcs
	Outside Diameter	Inside Diameter	Wire Diameter	Free Length	Pitch	
	mm	mm	mm	mm	mm	
L 03 - 300	3	2,0	0,4	300	1,04	10
L 04 - 300	4	2,6	0,6	300	1,50	10
L 06 - 300	6	4,0	0,9	300	2,00	10
L 08 - 300	8	5,4	1,2	300	2,80	10
L 10 - 300	10	6,5	1,5	300	3,50	10
L 12 - 300	12	8,0	1,8	300	4,30	10
L 14 - 300	14	9,3	2,2	300	4,80	10
L 16 - 300	16	10,7	2,4	300	5,50	10
L 18 - 300	18	12,0	2,8	300	5,30	10
L 20 - 300	20	13,5	3,0	300	6,80	10
L 22 - 300	22	14,7	3,4	300	6,70	10
L 25 - 300	25	17,0	3,8	300	8,20	10

- IT** Molle non colorate con oliatura antiruggine
- EN** Not painted springs with anti-rust lubricant
- DE** Unlackierte Federn mit Rostschutzölung
- FR** Ressorts non-peints avec huilage antirouille
- ES** Muelles no pintados con lubricación antióxido
- PT** Molas não coloridas com oleamento anti-ferrugem



D_o Diametro esterno della molla - Spring outside diameter
 Außendurchmesser Feder - Diamètre extérieur du ressort
 Diámetro externo del muelle - Diámetro exterior da mola

D_i Diametro interno della molla - Spring inside diameter
 Innendurchmesser Feder - Diamètre intérieur du ressort
 Diámetro interior del muelle - Diámetro interno da mola

d Diametro del filo
 Wire diameter
 Drahtdurchmesser
 Diamètre du fil
 Diámetro del hilo
 Diámetro de fio

Code	D _o / D _i		L ₀	R	A		B		C		D		Pcs
	Outside Diameter	Inside Diameter			Free Length	Spring Rate	16% L ₀	24% L ₀	28% L ₀	32% L ₀			
	d			± 10%	+ 3.000.000	~ 1.500.000	300 - 500.000	100 - 200.000					
	mm	mm	mm	N/mm	mm	N	mm	N	mm	N	mm	N	
L 3 - 010	3	2	10	2,94	1,6	4,4	2,4	6,62	2,8	6,9	3,2	8,8	50
L 3 - 015			15	1,96	2,4		3,6		4,8		4,8		50
L 3 - 020			20	0,98	3,2		4,8		5,6		6,4		50
L 3 - 025			25	0,98	4,0		6,0		7,0		8,0		50
L 4 - 010	4	2,6	10	4,9	1,6	7,8	2,4	11,6	2,8	14,5	3,2	15,7	50
L 4 - 015			15	2,94	2,4		3,6		4,8		4,8		50
L 4 - 020			20	2,94	3,2		4,8		5,6		6,4		50
L 4 - 025			25	1,96	4,0		6,0		7,0		8,0		50
L 4 - 030			30	1,96	4,8		7,2		8,4		9,6		50
L 6 - 015	6	4	15	7,85	2,4	17,7	3,6	26,5	4,2	32,4	4,8	35,5	50
L 6 - 020			20	5,88	3,2		4,8		5,6		6,4		50
L 6 - 025			25	4,90	4,0		6,0		7,0		8,0		50
L 6 - 030			30	3,92	4,8		7,2		8,4		9,6		50
L 6 - 035			35	2,94	5,6		8,4		9,8		11,2		50
L 8 - 015	8	5,4	15	12,75	2,4	31,4	3,6	47,1	4,2	55,6	4,8	62,8	50
L 8 - 020			20	9,81	3,2		4,8		5,6		6,4		50
L 8 - 025			25	7,85	4,0		6,0		7,0		8,0		50
L 8 - 030			30	6,86	4,8		7,2		8,4		9,6		50
L 8 - 035			35	5,88	5,6		8,4		9,8		11,2		50
L 8 - 040			40	4,90	6,4		9,6		11,2		12,8		50
L 10 - 025	10	6,5	25	12,75	4,0	49	6,0	73,6	7,0	85,8	8,0	98	50
L 10 - 030			30	9,81	4,8		7,2		8,4		9,6		50
L 10 - 035			35	8,83	5,6		8,4		9,8		11,2		50
L 10 - 040			40	7,85	6,4		9,6		11,2		12,8		50
L 10 - 045			45	6,86	7,2		10,8		12,6		14,4		50
L 10 - 050			50	5,88	8,0		12,0		14,0		16,0		25
L 12 - 025	12	8	25	17,65	4,0	70,6	6,0	106,9	7,0	124,1	8,0	141,2	50
L 12 - 030			30	14,71	4,8		7,2		8,4		9,6		50
L 12 - 035			35	12,75	5,6		8,4		9,8		11,2		50
L 12 - 040			40	10,79	6,4		9,6		11,2		12,8		25
L 12 - 045			45	9,81	7,2		10,8		12,6		14,4		25
L 12 - 050			50	8,83	8,0		12,0		14,0		16,0		25
L 12 - 055			55	7,85	8,8		13,2		15,4		17,6		25
L 12 - 060			60	7,85	9,6		14,4		16,8		19,2		25
L 14 - 025	14	9,3	25	24,52	4,0	96,1	6,0	144,2	7,0	167,7	8,0	192,2	50
L 14 - 030			30	19,61	4,8		7,2		8,4		9,4		50
L 14 - 035			35	17,65	5,6		8,4		9,8		11,2		25
L 14 - 040			40	14,71	6,4		9,6		11,2		12,8		25
L 14 - 045			45	13,73	7,2		10,8		12,6		14,4		25
L 14 - 050			50	11,77	8,0		12,0		14,0		16,0		25
L 14 - 055			55	10,79	8,8		13,2		15,4		17,6		25
L 14 - 060			60	9,81	9,6		14,4		16,8		19,2		25
L 14 - 065			65	8,83	10,4		15,6		18,2		20,8		20
L 14 - 070			70	8,83	11,2		16,8		19,6		22,4		20



Special Springs Standard Round Wire

SERIES L

Code	D _o	D _i	L ₀	R	A	B	C	D	Pcs
	Outside Diameter	Inside Diameter	Free Length	Spring Rate	16% L ₀	24% L ₀	28% L ₀	32% L ₀	
	d			± 10%	+ 3.000.000	~ 1.500.000	300 - 500.000	100 - 200.000	
	mm	mm	mm	N/mm	mm N	mm N	mm N	mm N	
L 16 - 025	16	10,7	25	31,38	4,0	6,0	7,0	8,0	50
L 16 - 030			30	26,48	4,8	7,2	8,4	9,4	50
L 16 - 035			35	22,56	5,6	8,4	9,8	11,2	25
L 16 - 040			40	19,61	6,4	9,6	11,2	12,8	25
L 16 - 045			45	17,65	7,2	10,8	12,6	14,4	25
L 16 - 050			50	15,69	8,0	12,0	14,0	16,0	25
L 16 - 055			55	14,71	8,8	13,2	15,4	17,6	25
L 16 - 060			60	12,75	9,6	14,4	16,8	19,2	25
L 16 - 065			65	11,77	10,4	15,6	18,2	20,8	20
L 16 - 070			70	10,79	11,2	16,8	19,6	22,4	20
L 16 - 075	2,4		75	10,79	12,0	18,0	21,0	24,0	20
L 16 - 080			80	9,81	12,8	19,2	22,4	25,6	20
L 18 - 025	18	12	25	40,21	4,0	6,0	7,0	8,0	50
L 18 - 030			30	33,34	4,8	7,2	8,4	9,4	50
L 18 - 035			35	28,44	5,6	8,4	9,8	11,2	25
L 18 - 040			40	24,52	6,4	9,6	11,2	12,8	25
L 18 - 045			45	22,56	7,2	10,8	12,6	14,4	25
L 18 - 050			50	19,61	8,0	12,0	14,0	16,0	25
L 18 - 055			55	17,65	8,8	13,2	15,4	17,6	25
L 18 - 060			60	16,67	9,6	14,4	16,8	19,2	25
L 18 - 065			65	15,69	10,4	15,6	18,2	20,8	20
L 18 - 070			70	14,71	11,2	16,8	19,6	22,4	20
L 18 - 075	2,8		75	13,73	12,0	18,0	21,0	24,0	20
L 18 - 080			80	12,75	12,8	19,2	22,4	25,6	20
L 18 - 090	90	10,79	14,4	21,6	25,2	28,8	20		
L 20 - 025	20	13,5	25	49,03	4,0	6,0	7,0	8,0	50
L 20 - 030			30	41,19	4,8	7,2	8,4	9,4	50
L 20 - 035			35	35,3	5,6	8,4	9,8	11,2	25
L 20 - 040			40	30,4	6,4	9,6	11,2	12,8	25
L 20 - 045			45	27,46	7,2	10,8	12,6	14,4	25
L 20 - 050			50	24,52	8,0	12,0	14,0	16,0	25
L 20 - 055			55	22,56	8,8	13,2	15,4	17,6	25
L 20 - 060			60	20,59	9,6	14,4	16,8	19,2	25
L 20 - 065			65	18,63	10,4	15,6	18,2	20,8	20
L 20 - 070			70	17,65	11,2	16,8	19,6	22,4	20
L 20 - 075	3		75	16,67	12,0	18,0	21,0	24,0	20
L 20 - 080			80	15,69	12,8	19,2	22,4	25,6	20
L 20 - 090	90	13,73	14,4	21,6	25,2	28,8	20		
L 20 - 100	100	12,75	16,0	24,0	28,0	32,0	20		
L 22 - 025	22	14,7	25	59,82	4,0	6,0	7,0	8,0	50
L 22 - 030			30	49,03	4,8	7,2	8,4	9,4	50
L 22 - 035			35	42,17	5,6	8,4	9,8	11,2	25
L 22 - 040			40	37,27	6,4	9,6	11,2	12,8	25
L 22 - 045			45	33,34	7,2	10,8	12,6	14,4	25
L 22 - 050			50	29,42	8,0	12,0	14,0	16,0	25
L 22 - 055			55	27,46	8,8	13,2	15,4	17,6	25
L 22 - 060			60	24,52	9,6	14,4	16,8	19,2	20
L 22 - 065			65	22,56	10,4	15,6	18,2	20,8	20
L 22 - 070			70	21,57	11,2	16,8	19,6	22,4	20
L 22 - 075	3,4		75	19,61	12,0	18,0	21,0	24,0	20
L 22 - 080			80	18,63	12,8	19,2	22,4	25,6	20
L 22 - 090	90	16,67	14,4	21,6	25,2	28,8	20		
L 22 - 100	100	14,71	16,0	24,0	28,0	32,0	20		
L 25 - 025	25	17	25	76,49	4,0	6,0	7,0	8,0	50
L 25 - 030			30	63,74	4,8	7,2	8,4	9,6	25
L 25 - 035			35	54,92	5,6	8,4	9,8	11,2	25
L 25 - 040			40	48,05	6,4	9,6	11,2	12,8	25
L 25 - 045			45	42,17	7,2	10,8	12,6	14,4	25
L 25 - 050			50	38,25	8,0	12,0	14,0	16,0	25
L 25 - 055			55	35,30	8,8	13,2	15,4	17,6	20
L 25 - 060			60	32,36	9,6	14,4	16,8	19,2	20
L 25 - 065			65	29,42	10,4	15,6	18,2	20,8	20
L 25 - 070			70	27,46	11,2	16,8	19,6	22,4	20
L 25 - 075	3,8		75	25,50	12,0	18,0	21,0	24,0	20
L 25 - 080			80	23,54	12,8	19,2	22,4	25,6	20
L 25 - 090	90	21,57	14,4	21,6	25,2	28,8	20		
L 25 - 100	100	19,61	16,0	24,0	28,0	32,0	20		
L 30 - 050	30	20	50	51,94	8,0	12,0	14,0	16,0	20
L 30 - 060			60	44,10	9,6	14,4	16,8	19,2	20
L 30 - 070			70	37,24	11,2	16,8	19,6	22,4	20
L 30 - 080			80	32,34	12,8	19,2	22,4	25,6	10
L 30 - 090			90	28,42	14,4	21,6	25,2	28,8	10
L 30 - 100			100	25,48	16,0	24,0	28,0	32,0	10
L 30 - 125	4,5		125	20,58	20,0	30,0	35,0	40,0	10

How to order: L 6 - 030

(Series) [DH] - [L₀]

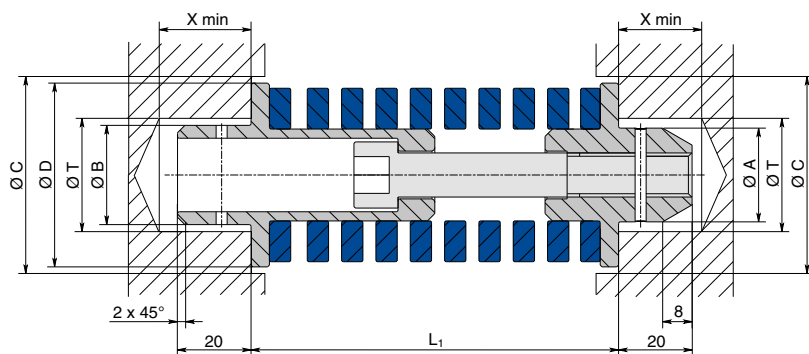
1 N = 0.1 daN = 0.102 kgf Load (N) = R (N/mm) x Deflection (mm)

Special Springs 35-021

Precompressed Unit Peugeot - Citroën Standard

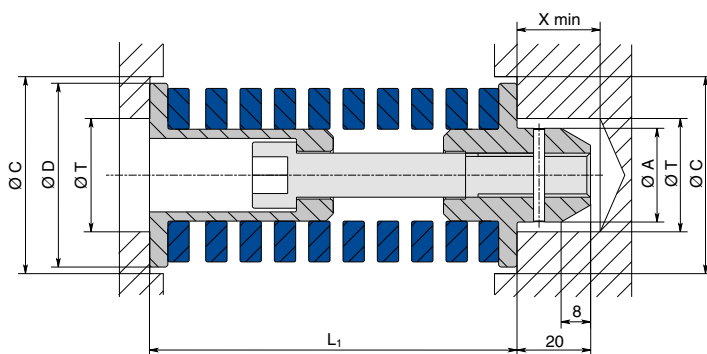


- IT** Sistema precompresso, carico medio, doppia spina.
- EN** Precompressed unit, medium load, double pin.
- DE** Vorspannungssystem, mittlere Spannung, Doppelstecker.
- FR** Ensemble précomprimé, charge moyenne, deux tetons.
- ES** Sistema pretensado, carga mediana, doble clavija.
- PT** Sistema pré-comprimido, carga média, dupla tomada.



Code Special Springs	Code PSA Mabec	L1	ØA	ØB	ØD	Initial Force	25% L ₀		32% L ₀		ØC	ØT	X min	Spring data			
							mm	N	mm	N				mm	N	D _H	L _{ott}
15 02 B40069	X 346 590 070	69				17	1836	3	2160	8	2700					76	108
15 02 B40076	X 346 590 071	76				10	1080	10	2160	15	2700					76	108
15 02 B40100	X 346 590 072	100	20,5	22	40	12	972	13	2025	20	2592	42	22,5	25	40	102	81
15 02 B40122	X 346 590 073	122				15	941	17	2006	25	2508					127	62,7
15 02 B40143	X 346 590 074	143				19	981	19	1961	30	2528					152	51,6
15 02 B40188	X 346 590 075	188				25	918	25	1835	40	2373					203	36,7
15 02 B50088	X 346 590 076	88				24	2856	-	-	8	3808					102	119
15 02 B50100	X 346 590 077	100				12	1428	13	2975	20	3808					102	119
15 02 B50122	X 346 590 078	122	25,5	27	50	15	1455	17	3104	25	3880	52	27,5	25	50	127	97
15 02 B50143	X 346 590 079	143				19	1520	19	3040	30	3920					152	80
15 02 B50188	X 346 590 080	188				25	1495	25	2990	40	3887					203	59,8
15 02 B50232	X 346 590 081	232				32	1405	31	2766	50	3600					254	43,9
15 02 B63105	X 346 590 082	105				32	5376	-	-	8	6720					127	168
15 02 B63122	X 346 590 083	122				15	2520	17	5376	25	6720					127	168
15 02 B63143	X 346 590 084	143	36,5	38	63	19	2584	19	5168	30	6664	65	38,5	25	63	152	136
15 02 B63188	X 346 590 085	188				25	2500	25	5000	40	6500					203	100
15 02 B63232	X 346 590 086	232				32	2509	31	4939	50	6429					254	78,4
15 02 B63277	X 346 590 087	277				38	2459	38	4917	60	6341					305	64,7

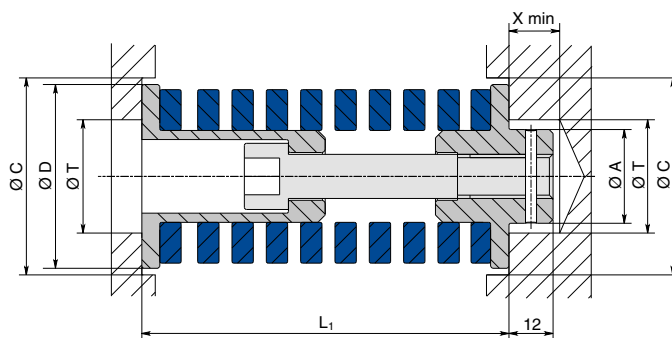
- IT** Sistema precompresso, carico medio, spina singola.
- EN** Precompressed unit, medium load, single pin.
- DE** Vorspannungssystem, mittlere Spannung, Einfachstecker.
- FR** Ensemble précomprimé, charge moyenne, un teton.
- ES** Sistema pretensado, carga mediana, clavija individual.
- PT** Sistema pré-comprimido, carga média, tomada simples.



Code Special Springs	Code PSA Mabec	L1	ØA	ØB	ØD	Initial Force	25% L ₀		32% L ₀		ØC	ØT	X min	Spring data			
							mm	N	mm	N				mm	N	D _H	L _{ott}
15 01 B40069	X 346 590 063	69				3	1836	3	2160	8	2700					76	108
15 01 B40076	X 346 590 062	76				10	1080	10	2160	15	2700					76	108
15 01 B40100	X 346 590 061	100	20,5	-	40	13	972	13	2025	20	2592	42	22,5	25	40	102	81
15 01 B40143	X 346 590 059	143				19	980	19	1961	30	2528					152	51,6
15 01 B40188	X 346 590 058	188				25	918	25	1835	40	2386					203	36,7
15 01 B50088	X 346 590 057	88				-	2856	-	-	8	3808					102	119
15 01 B50100	X 346 590 056	100				13	1428	13	2975	20	3808					102	119
15 01 B50143	X 346 590 054	143	25,5	-	50	19	1520	19	3040	30	3920	52	27,5	25	50	152	80
15 01 B50188	X 346 590 053	188				25	1495	25	2990	40	3887					203	59,8
15 01 B50232	X 346 590 052	232				31	1405	31	2766	50	3600					254	46
15 01 B63105	X 346 590 051	105				-	5376	-	-	8	6720					127	168
15 01 B63143	X 346 590 049	143	36,5	-	63	19	2584	19	5168	30	6664	65	38,5	25	63	152	136
15 01 B63188	X 346 590 048	188				25	2500	25	5000	40	6500					203	100
15 01 B63232	X 346 590 047	232				31	2509	31	4939	50	6429					254	78,4
15 01 B63277	X 346 590 046	277				38	2459	38	4917	60	6341					305	64,7

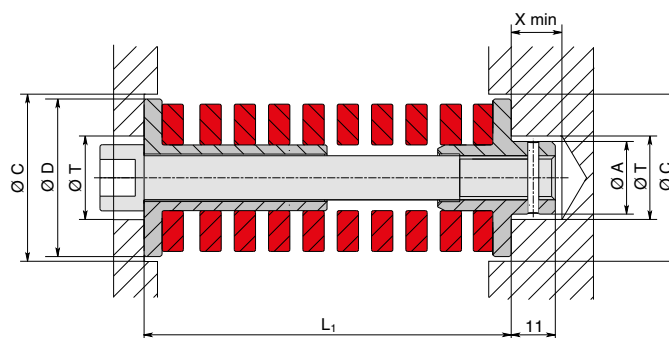
Precompressed Unit Peugeot - Citroën Standard

- IT** Sistema precompresso, carico medio, spina singola corta.
- EN** Precompressed unit, medium load, short single pin.
- DE** Vorspannungssystem, mittlere Spannung, kurzer Einfachstecker.
- FR** Ensemble précomprimé, charge moyenne, un teton court.
- ES** Sistema pretensado, carga mediana, clavija individual corta.
- PT** Sistema pré-comprimido, carga média, tomada simples curta.



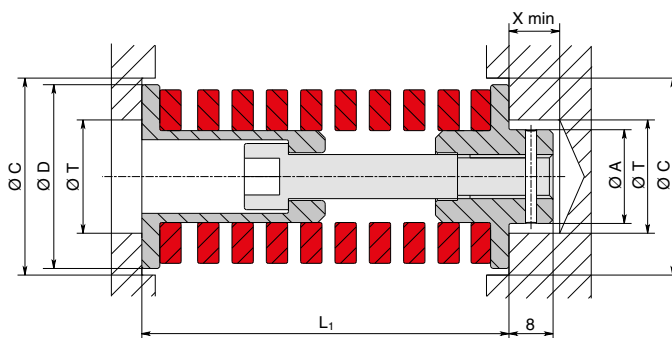
Code Special Springs	Code PSA Mabec	L1	ØA	ØB	ØD	Initial Force	25% L ₀		32% L ₀		ØC	ØT	X min	Spring data		
							mm	N	mm	N				mm	mm	mm
15 01 B40122	X 346 590 060	122	20,5	-	40	940	17	2006	25	2508	42	22,5	13	40	127	62,7
15 01 B50122	X 346 590 055	122	25,5	-	50	1455	17	3104	25	3880	52	27,5	13	50	127	97
15 01 B63122	X 346 590 050	122	36,5	-	63	2520	17	5376	25	6720	65	38,5	13	63	127	168

- IT** Sistema precompresso, carico forte Ø25.
- EN** Precompressed unit, strong load Ø25.
- DE** Vorspannungssystem, starke Spannung Ø25.
- FR** Ensemble précomprimé, charge forte Ø25.
- ES** Sistema pretensado, carga fuerte Ø25.
- PT** Sistema pré-comprimido, carga pesada Ø25.



Code Special Springs	Code PSA Mabec	L1	ØA	ØB	ØD	Initial Force	20% L ₀		28% L ₀		ØC	ØT	X min	Spring data		
							mm	N	mm	N				mm	mm	mm
15 00 R25069	X 346 590 045	69	13	-	25	246	11	1599	16	2214	27	14	14	25	64	123

- IT** Sistema precompresso, carico forte Ø32.
- EN** Precompressed unit, strong load Ø32.
- DE** Vorspannungssystem, starke Spannung Ø32.
- FR** Ensemble précomprimé, charge forte Ø32.
- ES** Sistema pretensado, carga fuerte Ø32.
- PT** Sistema pré-comprimido, carga pesada Ø32.



Code Special Springs	Code PSA Mabec	L1	ØA	ØB	ØD	Initial Force	20% L ₀		28% L ₀		ØC	ØT	X min	Spring data		
							mm	N	mm	N				mm	mm	mm
15 00 R32088	X 346 590 044	88	13	-	33	2562	-	-	8	3528	34	14	8	32	102	122
15 00 R32108	X 346 590 043	108	13	-	33	1498	9	2461	18	3424	34	14	8	32	115	107





EUROPE

Headquarters

Special Springs S.r.l.
Via Nardi, 124/A
36060 Romano d'Ezzelino (VI) - ITALY
tel. +39 0424 539181
email: info@specialsprings.com
www.specialsprings.com

French Subsidiary

Special Springs France
Impasse de la Birbadière
49650 Allonnes - FRANCE
Ph. +33 (0)6 37 62 76 62
email: contact@specialsprings.fr
www.specialsprings.com

AMERICA

North American Subsidiary

Special Springs LLC
7707 Ronda Drive, Canton
Michigan 48187 - USA
Ph. +1 734.892.2324
email: info@specialspringsna.com
www.specialspringsna.com

South American Subsidiary

Special Springs do Brasil
Avenida dom Pedro I, 2156 - Vila Pires
09130-012 Santo André / SP - BRASIL
Ph. +55 11 2324 3545
email: comercial@specialsprings.com.br
www.specialsprings.com.br

ASIA

Indian Subsidiary

Global Special Springs pvt. Ltd.
Survay no. 69/2 - Chandarda, Tal. Kadi
Dist. Mehesana (Ahmedabad - Mehesana Highway)
Gujarat, 382705 - INDIA
Ph. +91 2764 273065
email: info@globalspecialsprings.com
www.specialsprings.com

Catalog code

9800A04900021