










**INNOVATING
SAFETY**
since 1978

CONTROL DELAY SYSTEMS



4		INTRODUCTION
9		IN-DIE SYSTEM
37		EXTERNAL-UNIT SYSTEM
54		CONTROL DELAY CYLINDERS
62	SW	SECONDARY WIPER
64		REGULATION MANIFOLD
70		ACCUMULATOR
72		EXTENSION MANIFOLD
74		COOLING SYSTEM
76		HOSES AND FITTINGS
85		WIRING BOX / POWER SUPPLY PANEL

INTRODUCTION



- IT** Special Springs presenta una nuova gamma di cilindri a ritorno controllato al fine di soddisfare esigenze sempre più complesse quali lo stampaggio multiprofilo.
- EN** Special Springs introduces a new range of controlled return cylinders to meet increasingly complex requirements such as multi-profile moulding.
- DE** Special Springs stellt eine neue Serie von Zylindern mit kontrolliertem Rückhub vor, die immer komplexere Anforderungen erfüllen, beispielsweise das Fertigen von Mehrfachprofilen.
- FR** Special Springs présente une nouvelle gamme de vérins à retour contrôlé pour répondre à des exigences de plus en plus complexes telles que le moulage multiprofil.
- ES** Special Springs presenta una nueva gama de cilindros con retorno controlado para satisfacer necesidades cada vez más complejas como el moldeado de perfil múltiple.
- PT** Special Springs apresenta uma nova gama de cilindros com retorno controlado, para satisfazer exigências sempre mais complexas tais como a moldagem multiperfil.





IT Le soluzioni che propone Special Springs sono due: IN-DIE SYSTEM ed EXTERNAL UNIT SYSTEM. Entrambe utilizzano cilindri a funzionamento idraulico. La tipologia di sistema da utilizzare dipende dalla quantità di calore sviluppato e dalla dimensione e numero dei cilindri da gestire.

EN Special Springs proposes two solutions: IN-DIE SYSTEM and EXTERNAL UNIT SYSTEM. Both use hydraulically operated cylinders. The type of system used depends on the amount of heat developed, as well as the size and number of cylinders managed.

DE Special Springs schlägt zwei Lösungen vor: IN-DIE SYSTEM und EXTERNAL UNIT SYSTEM. Beide arbeiten mit hydraulisch betätigten Zylindern. Welches System verwendet wird, hängt von der Wärmemenge sowie der Größe und Anzahl der Zylinder ab.

FR Deux solutions sont Special Springs pour ce type d'application : IN-DIE SYSTEM et EXTERNAL UNIT SYSTEM. Les deux solutions sont dotées de vérins à commande hydraulique. Le type de système à utiliser dépend de la quantité de chaleur développée ainsi que de la taille et du nombre de vérins à gérer.

ES Las soluciones que Special Springs propone son dos: IN-DIE SYSTEM y EXTERNAL UNIT SYSTEM. Ambas utilizan cilindros con funcionamiento hidráulico. El tipo de sistema a utilizar depende de la cantidad de calor desarrollado y del tamaño y número de los cilindros a gestionar.

PT As soluções propostas pela Special Springs são duas: IN-DIE SYSTEM e EXTERNAL UNIT SYSTEM. Ambas utilizam cilindros a funcionamento hidráulico. O tipo de sistema a utilizar depende da quantidade de calor desenvolvida e do tamanho e número dos cilindros a controlar.

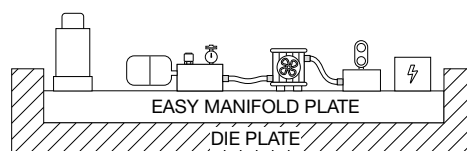


IN-DIE SYSTEM

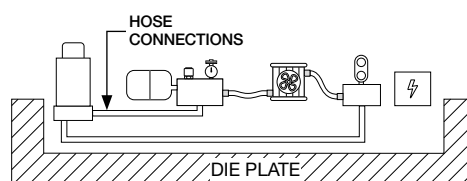
*Completamente integrato sullo stampo.
Fully integrated on the mould.
Vollständig im Formwerkzeug integriert.
Entièrement intégré sur le moule.
Totalmente integrado en el troquel.
Completamente integrado no molde.*

 p. 9

Easy Manifold version:




Linkable version:

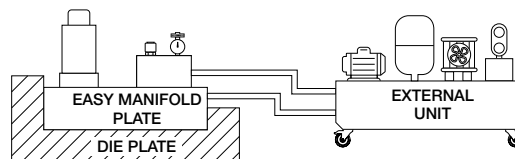


EXTERNAL UNIT SYSTEM

*Con centrale idraulica esterna.
With external hydraulic control unit.
Mit externer Hydrauliksteuerung.
Avec groupe hydraulique externe.
Con centralita hidráulica exterior.
Com central hidráulica externa.*

 p. 37

Easy Manifold version:



Linkable version:

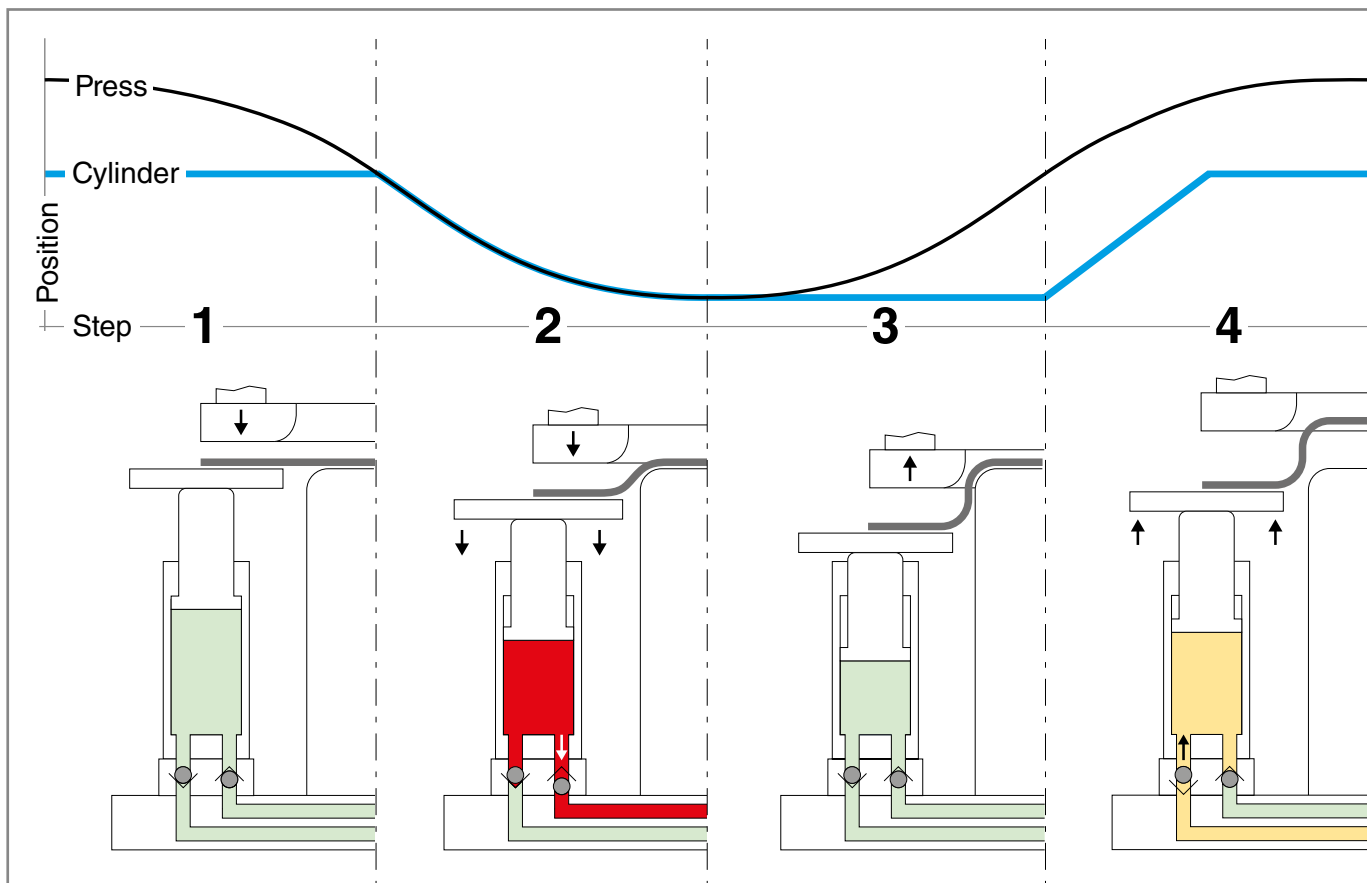


INTRODUCTION

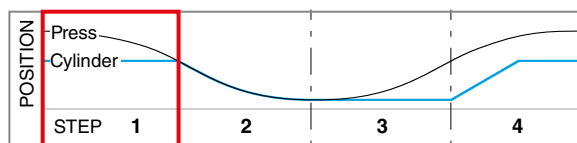
Cylinder working principle



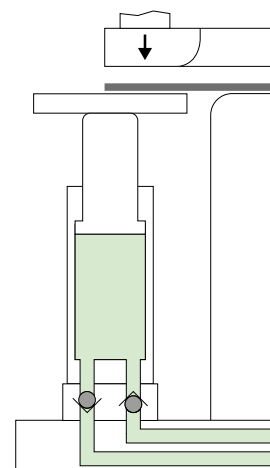
- IT** Sui cilindri a ritorno controllato sono integrate due valvole unidirezionali, che regolano l'entrata e l'uscita dell'olio nei cilindri. Il loro funzionamento è illustrato di seguito.
- EN** Two one-way valves are integrated in the controlled return cylinders and regulate the oil input and output of the cylinders. Their operation is explained below.
- DE** In den Zylindern mit kontrolliertem Rückhub sind zwei Einwegventile integriert, die den Zu- und Abfluss des Öls in den Zylindern regeln. Ihre Funktionsweise wird im Folgenden dargestellt.
- FR** Les vérins à retour contrôlé intègrent deux clapets antiretour qui régulent l'entrée et la sortie de l'huile dans les vérins. Leur fonctionnement est expliqué ci-après.
- ES** En los cilindros con retorno controlado se han integrado dos válvulas unidireccionales, que regulan la entrada y la salida del aceite en los cilindros. A continuación, explicamos su funcionamiento.
- PT** Nos cilindros com retorno controlado estão integradas duas válvulas unidirecionais, que regulam a entrada e saída do óleo nos cilindros. O funcionamento das mesmas é ilustrado a seguir.



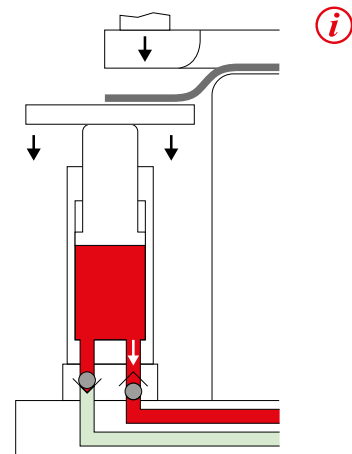
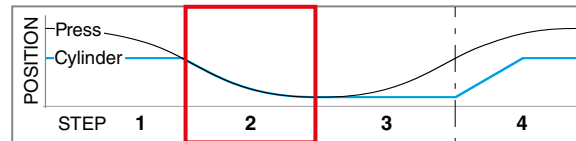
Step 1



- IT** Lo stelo del cilindro è completamente esteso; le valvole unidirezionali sono completamente chiuse.
- EN** The cylinder rod is fully extended; the one-way valves are fully closed.
- DE** Die Kolbenstange des Zylinders ist vollständig ausgefahren, die Einwegventile sind komplett geschlossen.
- FR** La tige du vérin est complètement sortie ; les clapets antiretour sont complètement fermés.
- ES** El vástago del cilindro está totalmente extendido; las válvulas unidireccionales están completamente cerradas.
- PT** A barra do cilindro está completamente esticada; as válvulas unidirecionais estão completamente fechadas.

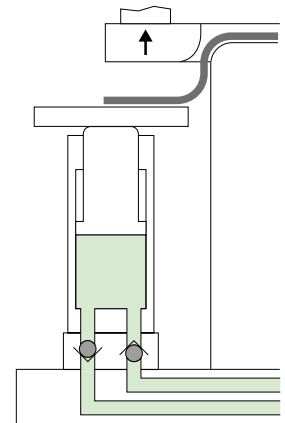
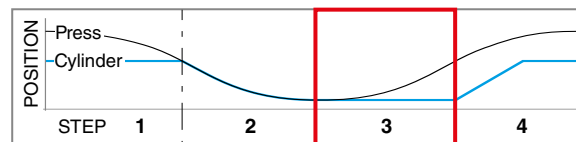


Step 2



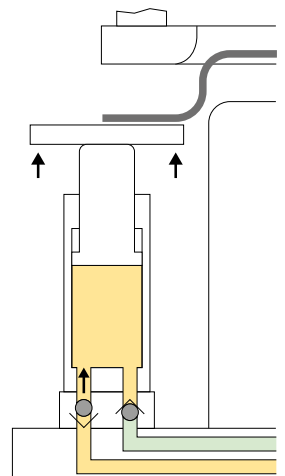
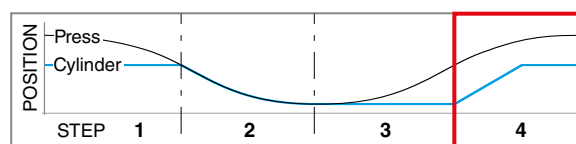
- IT** La piastra comprime lo stelo del cilindro; la valvola di uscita fa defluire l'olio dal cilindro.
- EN** The plate compresses the cylinder rod; the outlet valve allows the oil to exit the cylinder.
- DE** Die Platte drückt die Kolbenstange des Zylinders zusammen, das Ablassventil lässt das Öl aus dem Zylinder ab.
- FR** Le plateau comprime la tige du vérin ; la soupape de sortie expulse l'huile du vérin.
- ES** La placa comprime el vástago del cilindro; la válvula de salida hace que el aceite salga del cilindro.
- PT** A placa comprime a barra do cilindro; a válvula de saída drena o óleo do cilindro.

Step 3



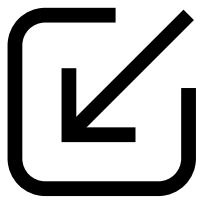
- IT** La piastra dello stampo ritorna con il ciclo pressa; lo stelo del cilindro è compresso e fermo. Le valvole unidirezionali sono chiuse.
- EN** The mould plate returns in line with the press cycle; the cylinder rod is compressed and stationary. The one-way valves are closed.
- DE** Die Platte des Formwerkzeugs kehrt mit dem Pressenzyklus zurück, die Kolbenstange des Zylinders ist komprimiert und stationär. Die Einwegventile sind geschlossen.
- FR** La plaque du moule recule avec le cycle de pressage ; la tige du vérin est comprimée et immobile. Les clapets antiretour sont fermés.
- ES** La placa del troquel retorna con el ciclo prensa; el vástago del cilindro está comprimido y parado. Las válvulas unidireccionales están cerradas.
- PT** A placa do molde retorna com o ciclo prensa; a barra do cilindro está comprimida e parada. As válvulas unidireccionais estão fechadas.

Step 4

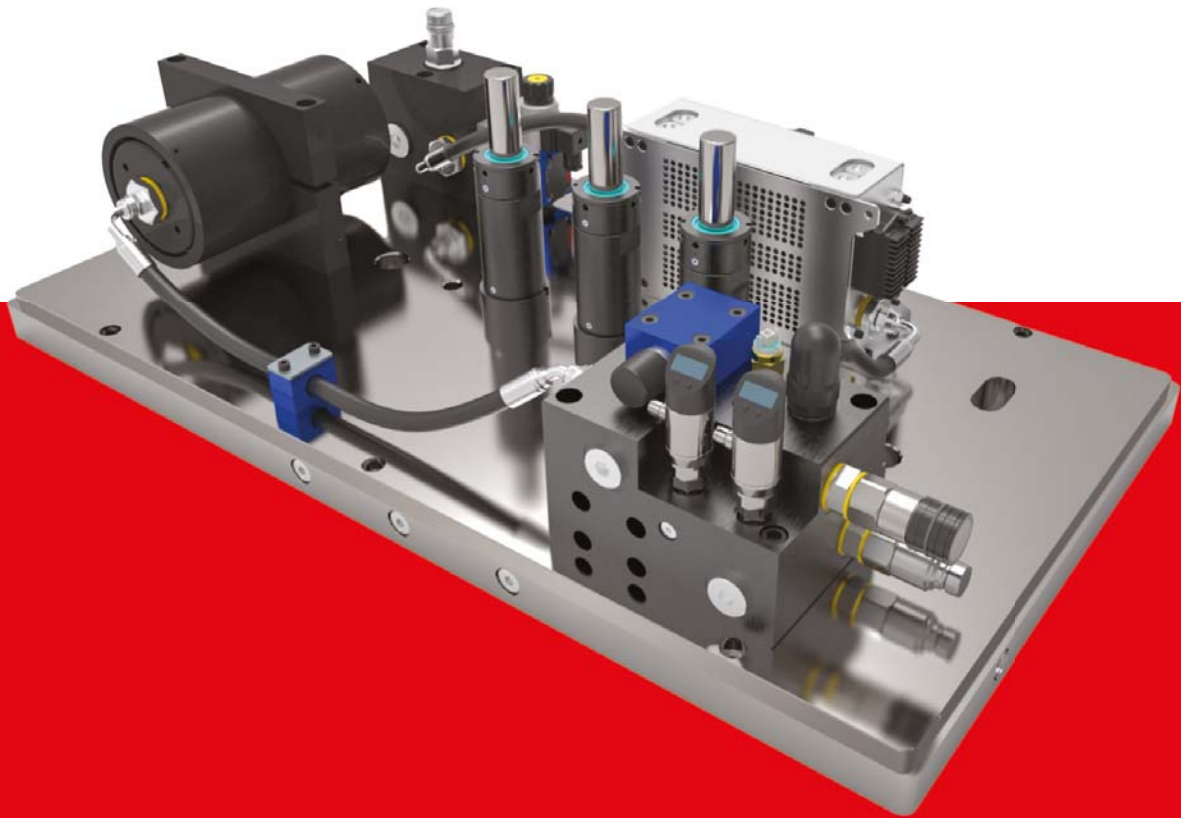


- IT** La pressione dell'olio fa estendere lo stelo del cilindro; la valvola di entrata olio si apre e lascia fluire l'olio all'interno del cilindro.
- EN** The oil pressure causes the cylinder rod to extend; the oil inlet valve opens and lets the oil flow into the cylinder.
- DE** Der Öldruck bewirkt, dass die Kolbenstange des Zylinders ausfährt. Das Öleinlassventil öffnet sich und lässt Öl in den Zylinder fließen.
- FR** La pression de l'huile entraîne la sortie de la tige du vérin ; la soupape d'admission d'huile s'ouvre et laisse l'huile entrer dans le vérin.
- ES** La presión del aceite hace que el vástago del cilindro se extienda; la válvula de entrada del aceite se abre y deja que el aceite fluya dentro del cilindro.
- PT** A pressão do óleo faz esticar a barra do cilindro; a válvula de entrada de óleo abre-se e deixa correr o óleo no interior do cilindro.

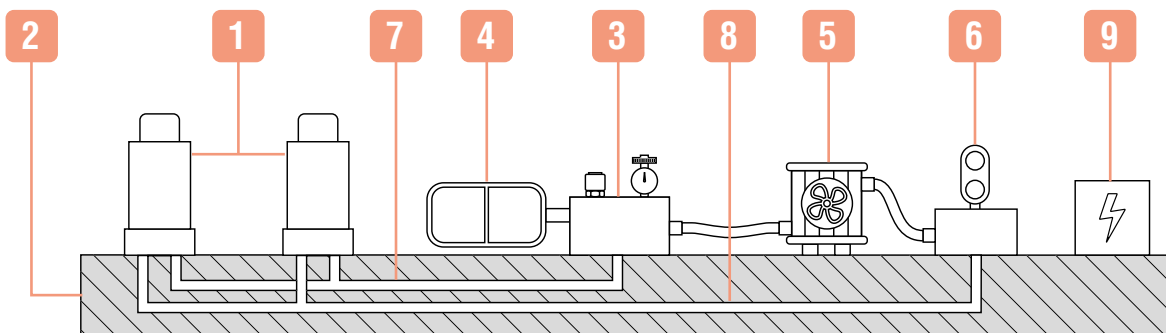
THIS PAGE IS INTENTIONALLY LEFT BLANK



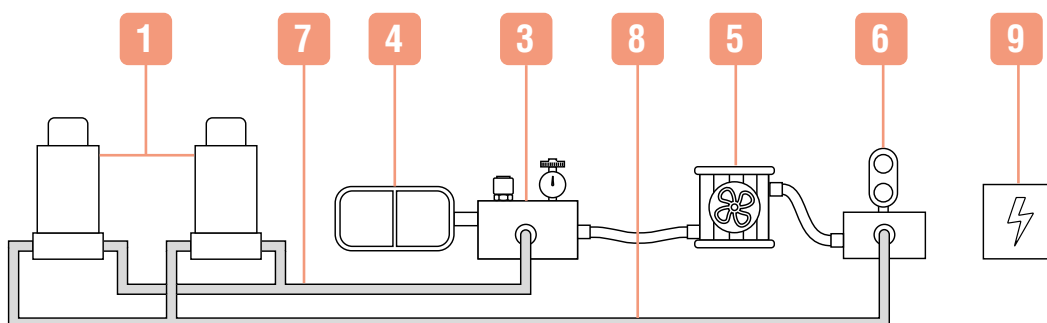
IN-DIE SYSTEM



Easy manifold version (plate connections):



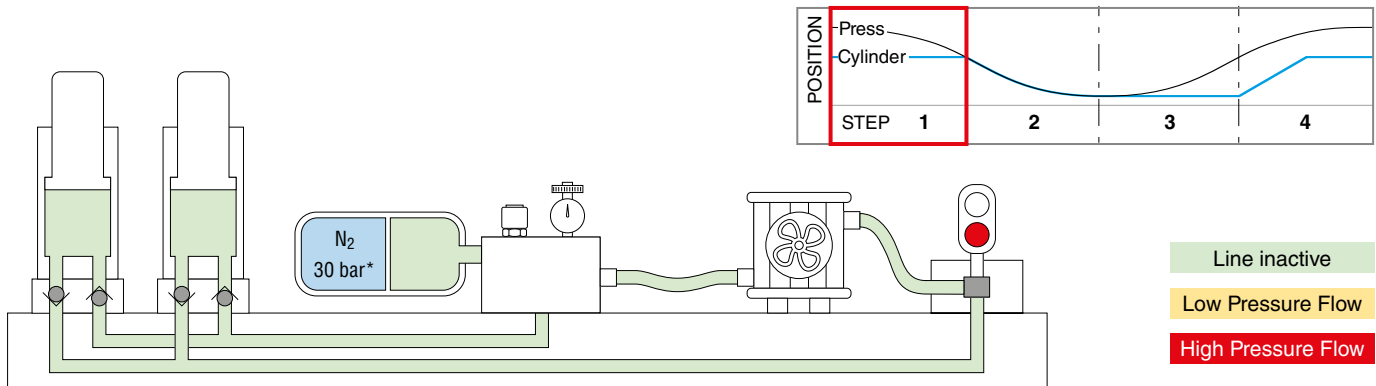
Linkable version (hose connections):



<p>1</p> <p>Cilindri a ritorno controllato Controlled return cylinders Zylinder mit kontrolliertem Rückhub Vérins à retour contrôlé Cilindros con retorno controlado Cilindros com retorno controlado</p>	<p>2</p> <p>Piastra Easy Manifold Easy Manifold plate Easy Manifold Platte Plateau Easy Manifold Placa Easy Manifold Placa Easy Manifold</p>	<p>3</p> <p>Collettore di regolazione Regulation manifold Regelverteiler Groupe de commande Colector de regulación Coletor de regulação</p>
<p>4</p> <p>Accumulatore olio - gas Oil-gas accumulator Öl-Gas-Speicher Accumulateur huile-gaz Acumulador de aceite-gas Acumulador de óleo-gás</p>	<p>5</p> <p>Unità di raffreddamento Cooling unit Kühleinheit Unité de refroidissement Unidad de refrigeración Unidade de arrefecimento</p>	<p>6</p> <p>Collettore di estensione Extension manifold Verteiler Ausfahren Groupe d'extension Colector de extensión Coletor de extensão</p>
<p>7</p> <p>Fori / tubi di alta pressione High pressure pipes / holes. Bohrungen / Hochdruckleitungen Trous/tuyaux haute pression Agujeros / tubos de alta presión Furos / tubos de alta pressão</p>	<p>8</p> <p>Fori/tubi di ritorno Return pipes / holes. Bohrungen / Rücklaufleitungen Trous/tuyaux de retour Agujeros / tubos de retorno Furos / tubos de retorno</p>	<p>9</p> <p>Scatola di cablaggio Wiring Box Anschlusskasten Boîte de raccordement Caja de cableado Caixa de cablagem</p>

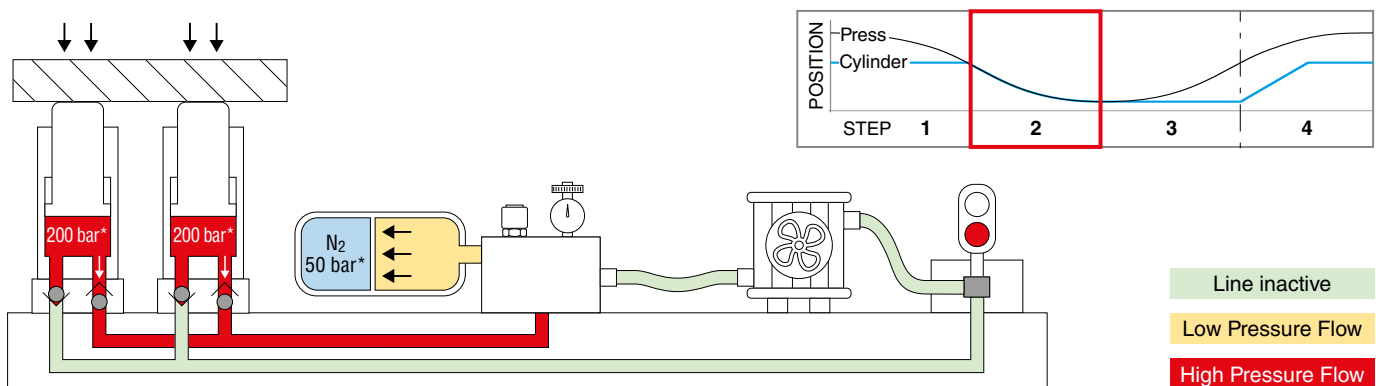
Step 1

- IT** Nessun flusso nel sistema; la pressione nell'accumulatore è 30 bar*/435 psi*.
- EN** No flow in the system; the pressure in the accumulator is 30 bar*/435 psi*.
- DE** Kein Durchfluss im System. Der Druck im Speicher beträgt 30 bar*/435 psi*.
- FR** Aucun débit dans le circuit ; la pression dans l'accumulateur est de 30 bar*/435 psi*.
- ES** Ningún flujo en el sistema; la presión en el acumulador es 30 bar*/435 psi*.
- PT** Nenhum fluxo no sistema; a pressão no acumulador é de 30 bar*/435 psi*.



Step 2

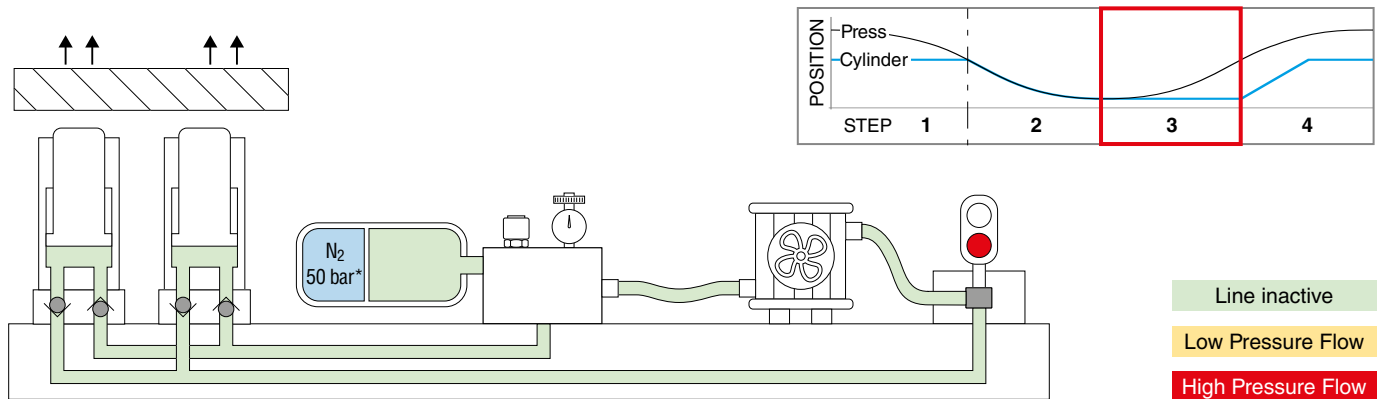
- IT** Durante la compressione dei cilindri, l'olio si sposta dai cilindri all'accumulatore attraverso il collettore di regolazione. La pressione nei cilindri è impostata dalla valvola nel collettore di regolazione, ad esempio 200 bar*/2900 psi*. La pressione dell'accumulatore sale fino a 50 bar*/725 psi*.
- EN** During the compression of the cylinders, the oil moves from the cylinders to the accumulator through the regulation manifold. The pressure in the cylinders is set by the valve in the regulation manifold, e.g. 200 bar*/2900 psi*. The accumulator pressure rises to 50 bar*/725 psi*.
- DE** Während der Kompression der Zylinder fließt das Öl von den Zylindern über den Regelverteiler zum Speicher. Der Druck in den Zylindern wird über das Ventil im Regelverteiler eingestellt, z. B. 200 bar*/2900 psi*. Der Druck im Speicher steigt auf 50 bar*/725 psi*.
- FR** Lors de la compression des vérins, l'huile passe des vérins à l'accumulateur par le groupe de commande. La pression dans les vérins est réglée par la soupape du groupe de commande, par exemple 200 bar*/2900 psi*. La pression de l'accumulateur atteint 50 bar*/725 psi*.
- ES** Durante la compresión de los cilindros, el aceite se mueve desde los cilindros hasta el acumulador a través del colector de regulación. La presión en los cilindros está programada por la válvula en el colector de regulación, por ejemplo 200 bar*/2900 psi*. La presión del acumulador sube hasta 50 bar*/725 psi*.
- PT** Durante a compressão dos cilindros, o óleo desloca-se dos cilindros para o acumulador através do coletor de regulação. A pressão nos cilindros é definida pela válvula no coletor de regulação, por exemplo 200 bar*/2900 psi*. A pressão do acumulador aumenta até 50 bar*/725 psi*.



*Valori indicati come riferimento; per un calcolo più accurato contattare Special Springs - *Values indicated as a reference; for a more accurate calculation please contact Special Springs. - *Angaben sind Richtwerte. Für eine genauere Berechnung wenden Sie sich an Special Springs. - *Valeurs données à titre indicatif. Pour un calcul plus précis, veuillez contacter Special Springs. - *Valores indicados como referencia; para un cálculo más preciso, póngase en contacto con Special Springs. - *Valores indicados como referência; para um cálculo mais exato contacte a Special Springs.

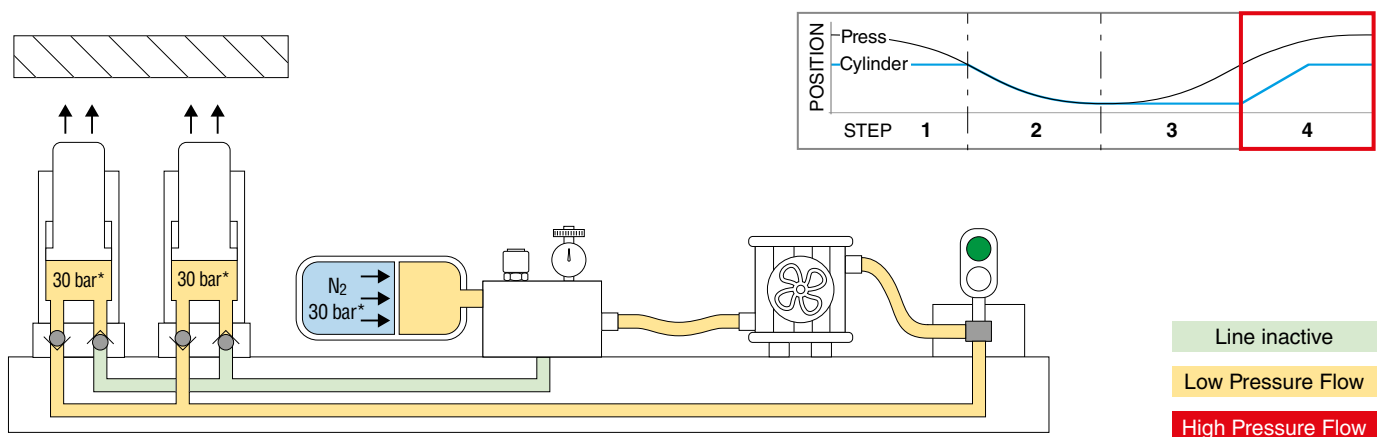
Step 3

- IT** Nessun flusso nel sistema; lo stelo dei cilindri è compresso e fermo, con uno spring-back minimo.
- EN** No flow in the system; the cylinder rod is compressed and stationary, with minimal spring-back.
- DE** Kein Durchfluss im System; Die Kolbenstange des Zylinders ist komprimiert und stationär, mit minimaler Rückfederung.
- FR** Aucun débit dans le système; la tige du vérin est comprimée et immobile, avec un retour élastique minimal.
- ES** Ningún flujo en el sistema; el vástago de los cilindros está comprimido y parado, con una recuperación elástica mínima.
- PT** Nenhum fluxo no sistema; a barra dos cilindros está comprimida e parada, com um spring-back mínimo.



Step 4

- IT** La valvola di ritorno si apre e l'olio si sposta dall'accumulatore ai cilindri; la pressione all'interno dei cilindri e dell'accumulatore diminuisce durante la corsa di ritorno da 50 bar/725 psi a 30 bar/435 psi.
- EN** The return valve opens and the oil moves from the accumulator to the cylinders; the pressure inside the cylinders and the accumulator decreases from 50 bar/725 psi to 30 bar/435 psi during the return stroke.
- DE** Das Rückschlagventil öffnet sich und Öl fließt vom Speicher zu den Zylindern. Der Druck in den Zylindern und im Speicher sinkt während des Rückhubs von 50 bar/725 psi auf 30 bar/435 psi.
- FR** La soupape de retour s'ouvre et l'huile passe de l'accumulateur aux vérins ; la pression à l'intérieur des vérins et de l'accumulateur diminue pendant la course de retour de 50 bar/725 psi à 30 bar/435 psi.
- ES** La válvula de retorno se abre y el aceite se mueve desde el acumulador hasta los cilindros; la presión dentro de los cilindros y del acumulador disminuye durante la carrera de retorno de 50bar/725 psi a 30 bar/435 psi.
- PT** A válvula de retorno abre-se e o óleo desloca-se do acumulador para os cilindros; a pressão no interior dos cilindros e do acumulador diminui durante o percurso de retorno de 50 bar/725 psi a 30 bar/435 psi.



*Valori indicati come riferimento; per un calcolo più accurato contattare Special Springs - *Values indicated as a reference; for a more accurate calculation please contact Special Springs. - *Angaben sind Richtwerte. Für eine genauere Berechnung wenden Sie sich an Special Springs. - *Valeurs données à titre indicatif. Pour un calcul plus précis, veuillez contacter Special Springs. - *Valores indicados como referencia; para un cálculo más preciso, póngase en contacto con Special Springs. - *Valores indicados como referência; para um cálculo mais exato contacte a Special Springs.

IN-DIE SYSTEM

Required information



- IT** I seguenti dati sono necessari per una corretta scelta dei componenti dell'impianto.
- EN** The following data are necessary for the correct selection of system components.
- DE** Die folgenden Daten sind für die richtige Auswahl der Systemkomponenten erforderlich.
- FR** Les données suivantes sont indispensables pour le choix correct des composants du système.
- ES** Los siguientes datos son necesarios para elegir correctamente los componentes de la instalación.
- PT** Os seguintes dados são necessários para uma correta escolha dos componentes da instalação.

SYMBOL	UNIT		DESCRIPTION
	Metric	Imperial	
N	-	-	Numero totale dei cilindri del sistema. Total number of cylinders in the system. Gesamtanzahl der Zylinder im System. Nombre total de vérins dans le système. Número total de los cilindros del sistema. Número total dos cilindros do sistema.
F_{TOT}	daN	lb	Forza compressiva richiesta. Overall force required. Erforderliche Gesamtkraft. Force globale nécessaire. Fuerza total necesaria. Força total necessária.
V_{PRESS}	mm/s	inch/s	Velocità della pressa durante la corsa di compressione dei cilindri; normalmente è un dato ricavabile dalla documentazione della pressa. Press speed during the cylinder compression stroke; this is generally available in the press documentation. Die Angabe zur Geschwindigkeit der Presse während des Kompressionshubes der Zylinder kann normalerweise aus den Unterlagen der Presse entnommen werden. La vitesse de la presse pendant la course de compression des vérins : elle est normalement obtenue à partir de la documentation de la presse. Velocidad de la prensa durante la carrera de compresión de los cilindros; normalmente, es un dato que puede encontrar en la documentación de la prensa. Velocidade da prensa durante o percurso de compressão dos cilindros; normalmente é um dado que se pode obter da documentação da prensa.
W	daN	lb	Peso della parte di stampo che i cilindri devono sollevare. Weight of the mould section to be lifted by the cylinders. Gewicht des Teils des Formwerkzeugs, das von den Zylindern angehoben werden soll. Poids de la pièce de moule qui doit être levée par les vérins. Peso de la parte de troquel que los cilindros deben levantar. Peso da parte de molde que os cilindros devem levantar.
C	mm	inch	Corsa di lavoro dei cilindri. Working stroke of the cylinders. Arbeitshub der Zylinder. Course utile des vérins. Carrera de trabajo de los cilindros. Curso de trabalho dos cilindros.
Δt		s	Tempo richiesto per l'estensione dei cilindri. Time required for the extension of the cylinders. Erforderliche Zeit für das Ausfahren der Zylinder. Temps nécessaire à l'extension des vérins. Tiempo necesario para la extensión de los cilindros. Tempo necessário para a extensão dos cilindros.
SPM	strokes/min		Frequenza di lavoro Working frequency Hubzahl Fréquence de travail Frecuencia de trabajo Frequência de trabalho

IT Le seguenti variabili fisiche vengono calcolate o ricavate dalle tabelle presenti a catalogo.

EN The following physical variables are calculated or taken from tables in the catalogue.

DE Die folgenden physikalischen Größen werden berechnet oder den Tabellen im Katalog entnommen.

FR Les variables physiques suivantes sont calculées ou extraites des tableaux du catalogue.

ES Las siguientes variables físicas se calculan u obtienen de las tablas que se encuentran en el catálogo.

PT As seguintes variáveis físicas são calculadas ou obtidas das tabelas presentes no catálogo.



SYMBOL	UNIT		DESCRIPTION
	Metric	Imperial	
F	daN	<i>lb</i>	Forza di lavoro di ciascun cilindro. Working force of each cylinder. Arbeitskraft der einzelnen Zylinder. Force utile de chaque vérin. Fuerza de trabajo de cada cilindro. Força de trabalho de cada cilindro.
P	bar	<i>psi</i>	Pressione di lavoro dell'impianto ritardato durante la corsa di compressione dei cilindri. Delayed system working pressure during the cylinder compression stroke. Arbeitsdruck des verzögerten Systems während des Kompressionshubs der Zylinder. Pression utile du circuit retardé lors de la course de compression des vérins. Presión de trabajo de la instalación retardada durante la carrera de compresión de los cilindros. Pressão de trabalho da instalação atrasado durante o curso de compressão dos cilindros.
S	cm ²	<i>inch²</i>	Area di spinta dei cilindri. Thrust area of the cylinders. Schubbereich der Zylinder. Zone de poussée des vérins. Área de empuje de los cilindros. Área de impulso dos cilindros.
F_{RISE}	daN	<i>lb</i>	Forza di spinta totale disponibile durante la corsa di estensione. Total thrust force available during the extension stroke. Verfügbare Gesamtschubkraft während des Ausfahrhubs. Force de poussée totale disponible pendant la course d'extension. Fuerza de empuje total disponible durante la carrera de extensión. Força de impulso total disponível durante o curso de extensão.
F_R	daN	<i>lb</i>	Forza di spinta del singolo cilindro durante la corsa di estensione. Thrust force of the single cylinder during the extension stroke. Schubkraft des einzelnen Zylinders während des Ausfahrhubs. Force de poussée de chaque vérin lors de la course d'extension. Fuerza de empuje de cada cilindro durante la carrera de extensión. Força de impulso de cada cilindro durante o curso de extensão.
Q_P	liter/min	<i>gpm</i>	Valore massimo della portata di olio complessiva in uscita dai cilindri durante la corsa di compressione. Maximum value of the total oil flow exiting the cylinders during the compression stroke. Höchstwert der Gesamtförderleistung an Öl im Auslauf der Zylinder während des Kompressionshubs. Valeur maximale du débit total d'huile sortant des vérins lors de la course de compression. Valor máximo del caudal total de aceite que sale de los cilindros durante la carrera de compresión. Valor máximo do caudal de óleo total na saída dos cilindros durante o curso de compressão.
V	liter	<i>inch³</i>	Volume di olio complessivo che esce dai cilindri durante la corsa di compressione. Volume of the total oil flowing out of the cylinders during the compression stroke. Gesamtmenge an Öl, das während des Kompressionshubs aus den Zylindern austritt. Volume totale d'huile sortant des vérins lors de la course de compression. Volumen total de aceite que sale de los cilindros durante la carrera de compresión. Volume de óleo total que sai dos cilindros durante o curso de compressão.
H_{TOT}	W	<i>ft.lb/s</i>	Quantità di calore trasferita dalla pressa al sistema ritardato. Amount of heat transferred from the press to the delayed system. Wärmemenge, die von der Presse auf das verzögerte System übertragen wird. Quantité de chaleur transférée de la presse au circuit retardé. Cantidad de calor transferido de la prensa al sistema retardado. Quantidade de calor transferida da prensa para o sistema atrasado.

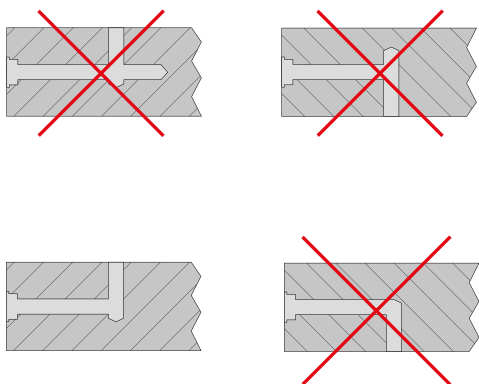
Continue...

IN-DIE SYSTEM

Calculated Data



SYMBOL	UNIT		DESCRIPTION
	Metric	Imperial	
H_{AMB}	W	ft-lb/s	<p>Quantità di calore trasferita spontaneamente dal sistema ritardato all'ambiente circostante.</p> <p>Amount of heat spontaneously transferred from the delayed system to the surrounding environment.</p> <p>Menge der spontan aus dem verzögerten System an die Umgebung abgegebenen Wärme.</p> <p>Quantité de chaleur transférée directement du circuit retardé au milieu environnant.</p> <p>Cantidad de calor transferido espontáneamente del sistema retardado al ambiente circundante.</p> <p>Quantidade de calor transferida espontaneamente do sistema atrasado para o ambiente circundante.</p>
H	W	ft-lb/s	<p>Quantità di calore residua che deve essere smaltita dal sistema di raffreddamento.</p> <p>Amount of residual heat to be dissipated by the cooling system.</p> <p>Menge der Restwärme, die vom Kühlsystem abgeführt werden muss.</p> <p>Quantité de chaleur résiduelle à dissiper par le circuit de refroidissement.</p> <p>Cantidad de calor residual que debe eliminarse del sistema de refrigeración.</p> <p>Quantidade de calor residual que deve ser eliminada pelo sistema de arrefecimento.</p>
D_P, D_E	mm	inch	<p>Diametro dei fori della linea di alta pressione e di estensione.</p> <p>Diameter of the high pressure and extension line holes.</p> <p>Durchmesser der Bohrungen der Hochdruck- und Ausfahrleitung.</p> <p>Diamètre des trous de la tuyauterie haute pression et d'extension.</p> <p>Diámetro de los agujeros de la línea de alta presión y de extensión.</p> <p>Diâmetro dos furos da linha de alta pressão e de extensão.</p>
q_{LINE}	liter/min	gpm	<p>Portata di olio della linea di alta pressione.</p> <p>Oil flow rate of the high-pressure line.</p> <p>Ölförderleistung der Hochdruckleitung.</p> <p>Débit d'huile de la tuyauterie haute pression.</p> <p>Caudal de aceite de la línea de alta presión.</p> <p>Caudal de óleo da linha de alta pressão.</p>
q_{EXT}	liter/min	gpm	<p>Portata di olio della linea di ritorno.</p> <p>Oil flow rate of the return line.</p> <p>Ölförderleistung der Rücklaufleitung.</p> <p>Débit d'huile de la tuyauterie de retour.</p> <p>Caudal de aceite de la línea de retorno.</p> <p>Taxa de fluxo de óleo da linha de retorno.</p>
Q_{EXT}^{TOT}	liter/min	gpm	<p>Portata di olio totale della linea di ritorno.</p> <p>Total oil flow rate of the return line.</p> <p>Débit total d'huile de la tuyauterie de retour.</p> <p>Caudal total de aceite de la línea de retorno.</p> <p>Taxa de fluxo total de óleo da linha de retorno.</p>
H_{CYL}	W	ft-lb/s	<p>Quantità di calore trasferita spontaneamente dal cilindro all'ambiente circostante.</p> <p>Amount of heat spontaneously transferred from the cylinder to the surrounding environment.</p> <p>Wärmemenge, die spontan vom Zylinder an die Umgebung abgegeben wird.</p> <p>Quantité de chaleur transférée directement du vérin au milieu environnant.</p> <p>Cantidad de calor transferido espontáneamente desde el cilindro hasta el ambiente circundante.</p> <p>Quantidade de calor transferida espontaneamente do cilindro para o ambiente circundante.</p>
H_{ACC}	W	ft-lb/s	<p>Quantità di calore trasferita spontaneamente dall'accumulatore all'ambiente circostante.</p> <p>Amount of heat spontaneously transferred from the accumulator to the surrounding environment.</p> <p>Wärmemenge, die spontan vom Speicher an die Umgebung abgegeben wird.</p> <p>Quantité de chaleur transférée directement de l'accumulateur au milieu environnant.</p> <p>Cantidad de calor transferido espontáneamente desde el acumulador hasta el ambiente circundante.</p> <p>Quantidade de calor transferida espontaneamente do acumulador para o ambiente circundante.</p>
H_{MAX}	W	ft-lb/s	<p>Quantità di calore trasferita dal sistema di raffreddamento all'ambiente circostante.</p> <p>Amount of heat transferred from the cooling system to the surrounding environment.</p> <p>Wärmemenge, die vom Kühlsystem an die Umgebung abgegeben wird.</p> <p>Quantité de chaleur transférée directement du circuit de refroidissement au milieu environnant.</p> <p>Cantidad de calor transferido desde el sistema de refrigeración hasta el ambiente circundante.</p> <p>Quantidade de calor transferida do sistema de arrefecimento para o ambiente circundante.</p>



IT Evitare fori ciechi o la formazione di volumi in cui non sia possibile il ricircolo dell'olio.

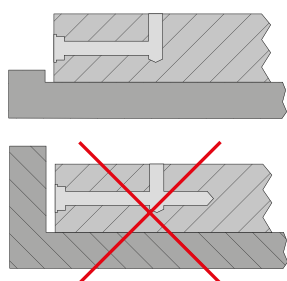
EN Avoid blind holes or the formation of areas in which oil recirculation is not possible.

DE Sacklöcher oder die Bildung von Volumen vermeiden, in denen eine Ölrückführung nicht möglich ist.

FR Évitez les trous borgnes ou la formation de volumes ne permettant pas la recirculation de l'huile.

ES Evitar agujeros ciegos o la formación de volúmenes donde no sea posible la recirculación del aceite.

PT Evite furos cegos ou a formação de volumes em que não seja possível a recirculação do óleo.



IT Evitare fori in zone non accessibili.

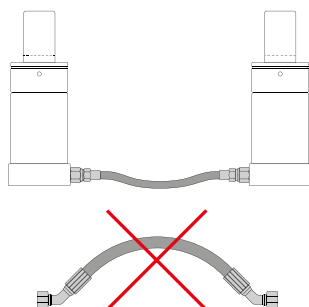
EN Avoid holes in inaccessible areas.

DE Bohrungen in unzugänglichen Bereichen vermeiden.

FR Évitez les trous dans les zones inaccessibles.

ES Evitar agujeros en zonas no accesibles.

PT Evite furos em zonas não acessíveis.



IT Nei tubi di collegamento evitare la formazione di anse che potrebbero causare l'intrappolamento di bolle d'aria.

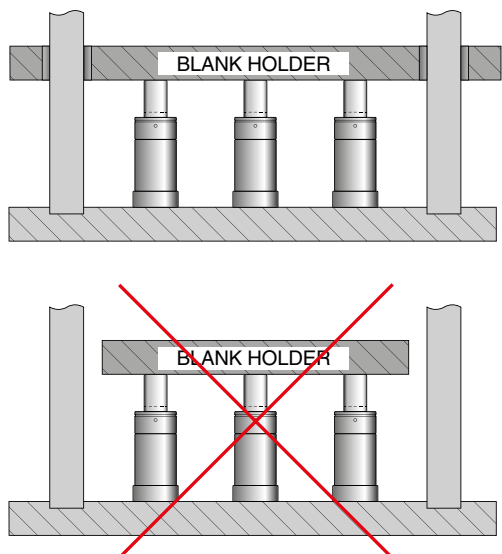
EN In the connecting pipes, avoid the formation of bends that could trap air bubbles.

DE In Verbindungsleitungen die Bildung von Krümmungen (Schlingen) vermeiden, in denen Luftblasen eingeschlossen werden könnten.

FR Dans les tuyaux de raccordement, évitez la formation de boucles susceptibles d'emprisonner des bulles d'air.

ES En los tubos de conexión evitar la formación de huecos, ya que podrían quedar atrapadas burbujas de aire.

PT Nos tubos de ligação evite a formação de curvas que poderiam fazer com que bolhas de ar fiquem presas.



IT In generale non è possibile garantire il ritorno simultaneo degli steli. Pertanto è necessario guidare adeguatamente il premilamiera per evitarne il movimento non corretto.

EN In general, it is not possible to guarantee the simultaneous return of the rods. It is therefore necessary to properly guide the blank holder to prevent incorrect movement.

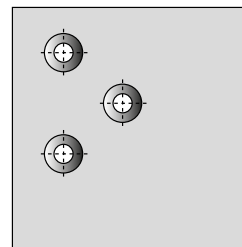
DE Im Allgemeinen kann kein gleichzeitiger Rückhub der Kolbenstangen garantiert werden. Daher muss der Blechhalter richtig geführt werden, um unpassende Bewegungen zu vermeiden.

FR En général, le retour simultané des tiges n'est pas garanti. Par conséquent, il est impératif de guider correctement la presse-tôle pour éviter tout mauvais mouvement.

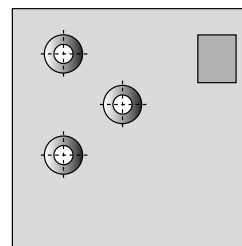
ES Normalmente, no se puede garantizar el retorno simultáneo de los vástagos. Por lo tanto, es necesario guiar adecuadamente el pisador de chapa para evitar el movimiento no correcto.

PT Em geral não é possível garantir o retorno simultâneo das barras. Portanto, deve-se guiar corretamente o cerra-chapas para evitar o seu movimento incorreto.

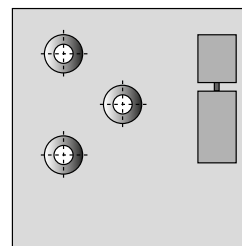
- 1**
- IT** Definire la posizione dei cilindri.
 - EN** Define the position of the cylinders.
 - DE** Position der Zylinder festlegen.
 - FR** Définissez la position des vérins.
 - ES** Definir la posición de los cilindros.
 - PT** Defina a posição dos cilindros.



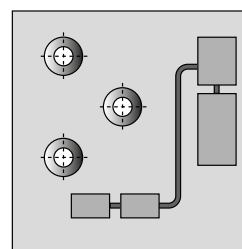
- 2**
- IT** Definire la posizione del collettore di regolazione.
 - EN** Define the position of the regulation manifold.
 - DE** Position des Regelverteilers festlegen.
 - FR** Définissez la position du groupe de commande.
 - ES** Definir la posición del colector de regulación.
 - PT** Defina a posição do coletor de regulação.



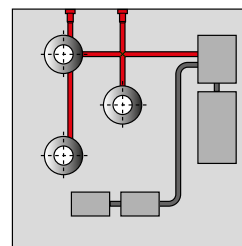
- 3**
- IT** Definire la posizione dell'accumulatore.
 - EN** Define the position of the accumulator.
 - DE** Position des Speichers festlegen.
 - FR** Définissez la position de l'accumulateur.
 - ES** Definir la posición del acumulador.
 - PT** Defina a posição do acumulador.



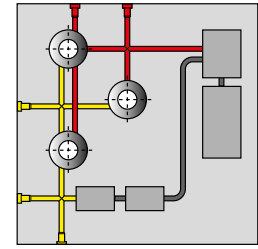
- 4**
- IT** Definire la posizione del sistema di raffreddamento e del collettore, posizionare i tubi di collegamento.
 - EN** Define the position of the cooling system and the manifold; position the connecting pipes.
 - DE** Position des Kühlsystems und des Verteilers festlegen, Anschlussleitungen positionieren.
 - FR** Définissez la position du circuit de refroidissement et du groupe, positionnez les tuyaux de raccordement.
 - ES** Definir la posición del sistema de refrigeración y del colector, colocar los tubos de conexión.
 - PT** Defina a posição do sistema de arrefecimento e do coletor, posicione os tubos de ligação.



- 5**
- IT** Definire la posizione delle connessioni di alta pressione.
 - EN** Define the position of the high-pressure connections.
 - DE** Position der Hochdruckanschlüsse festlegen.
 - FR** Définissez la position des raccords haute pression.
 - ES** Definir la posición de las conexiones de alta presión.
 - PT** Defina a posição das ligações de alta pressão.



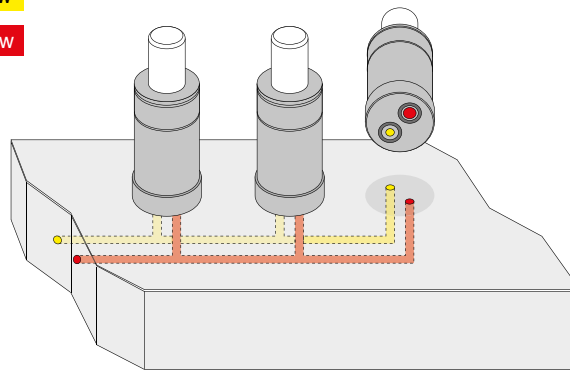
- 6**
- IT** Definire la posizione delle connessioni di ritorno.
 - EN** Define the position of the return connections.
 - DE** Position der Rücklaufanschlüsse festlegen.
 - FR** Définissez la position des raccords de retour.
 - ES** Definir la posición de las conexiones de retorno.
 - PT** Defina a posição das ligações de retorno.



- 7**
- IT** Fare attenzione al corretto orientamento dei cilindri:
 - Le connessioni per l'uscita dell'olio (alta pressione) sono indicate nel catalogo con colore rosso.
 - Le connessioni per l'ingresso dell'olio (estensione) sono indicate nel catalogo con colore giallo.
 - EN** Pay attention to the correct orientation of the cylinders:
 - The connections for the oil output (high pressure) are indicated in red in the catalogue.
 - The connections for the oil input (extension) are indicated in yellow in the catalogue.
 - DE** Auf die korrekte Ausrichtung der Zylinder achten:
 - Die Anschlüsse für den Ölablass (Hochdruck) sind im Katalog rot gekennzeichnet.
 - Die Anschlüsse für den Öleinlass (Verlängerung) sind im Katalog gelb gekennzeichnet.
 - FR** Faites attention à bien positionner les vérins :
 - Les raccords de sortie d'huile (haute pression) sont indiqués en rouge dans le catalogue.
 - Les raccords d'entrée d'huile (extension) sont indiqués en jaune dans le catalogue.
 - ES** Prestar atención a la correcta orientación de los cilindros:
 - Las conexiones para la salida del aceite (alta presión) se indican en el catálogo con el color rojo.
 - Las conexiones para la entrada del aceite (extensión) se indican en el catálogo con el color amarillo.
 - PT** Preste atenção à correta orientação dos cilindros:
 - As ligações para a saída do óleo (alta pressão) estão indicadas no catálogo em vermelho.
 - As ligações para a entrada do óleo (extensão) estão indicadas no catálogo em amarelo.

Low Pressure Flow

High Pressure Flow



IN-DIE SYSTEM

Cylinder selection



Selezione cilindri - Selection of the cylinders - Zylinder auswählen - Choix des vérins - Selección de los cilindros - Seleção dos cilindros.

- 1** **IT** Calcolare la forza F richiesta su ogni cilindro dividendo la forza totale F_{TOT} per il numero di cilindri N .
- EN** Calculate the force F required on each cylinder by dividing the total force F_{TOT} by the number of cylinders N .
- DE** Für jeden Zylinder erforderliche Kraft F berechnen, dazu die Gesamtkraft F_{TOT} durch die Anzahl der Zylinder N teilen.
- FR** Calculez la force F requise sur chaque vérin en divisant la force totale F_{TOT} par le nombre de vérins N .
- ES** Calcular la fuerza F necesaria en cada cilindro dividiendo la fuerza total F_{TOT} entre el número de cilindros N .
- PT** Calcule a força F necessária em cada cilindro dividindo a força total F_{TOT} pelo número de cilindros N .

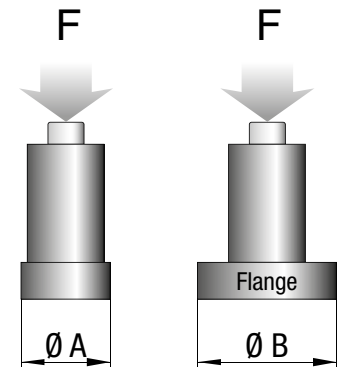
$$F \text{ [daN]} = \frac{F_{TOT} \text{ [daN]}}{N}$$

$$F \text{ [lb]} = \frac{F_{TOT} \text{ [lb]}}{N}$$

- 2** **IT** Selezionare il cilindro con la forza e dimensione desiderata. Verificare che la forza richiesta, calcolata al punto ① sia compresa tra forza minima F_{MIN} e massima F_{MAX} del cilindro selezionato.
- EN** Select the cylinder with the desired force and size. Check that the required force, as calculated ①, is between the minimum force F_{MIN} and the maximum force F_{MAX} of the selected cylinder.
- DE** Den Zylinder mit der gewünschten Kraft und Größe auswählen. Prüfen, ob die erforderliche Kraft, die an dem ① Punkt zwischen der minimalen Kraft F_{MIN} und der maximalen Kraft F_{MAX} des ausgewählten Zylinders berechnet wird.
- FR** Choisissez le vérin présentant la force et la taille souhaitées. Vérifiez que la force requise, calculée au point ① est située entre la force minimale F_{MIN} et la force maximale F_{MAX} du vérin choisi.
- ES** Seleccionar el cilindro con la fuerza y el tamaño deseado. Controlar que la fuerza necesaria, calculada en el punto ① comprendido entre fuerza mínima F_{MIN} y máxima F_{MAX} del cilindro seleccionado.
- PT** Selecione o cilindro com a força e dimensão desejada. Verifique que a força necessária, calculada no ponto ① esteja compreendida entre a força mínima F_{MIN} e máxima F_{MAX} do cilindro selecionado.

$$F_{MIN} < F < F_{MAX}$$

MODEL	F_{MIN}		F_{MAX}		$\varnothing A$		$\varnothing B$ flange	
	daN	lb	daN	lb	mm	inch	mm	inch
DCR 3100	630	1410	3140	7060	67	2.64	93	3.66
DCR 5700	1150	2570	5730	12870	80	3.15	107	4.21
DCR 7800	1560	3500	7790	17520	91	3.58	124	4.88



- 3** **IT** Determinare la pressione di lavoro P :
- EN** Determine the working pressure P :
- DE** Bestimmen Sie den Arbeitsdruck P :
- FR** Déterminez la pression utile P :
- ES** Establecer la presión de trabajo P :
- PT** Determine a pressão de trabalho P :

MODEL	S	
	cm ²	inch ²
DCR 3100	12,57	1.95
DCR 5700	22,90	3.55
DCR 7800	31,17	4.83

$$P \text{ [bar]} = \frac{F \text{ [daN]}}{S \text{ [cm}^2\text{]}}$$

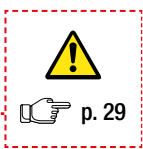
$$P \text{ [psi]} = \frac{F \text{ [lb]}}{S \text{ [inch}^2\text{]}}$$

Selezione cilindri - Selection of the cylinders - Zylinder auswählen - Choix des vérins - Selección de los cilindros - Seleção dos cilindros.

- 4 IT** Verificare che la pressione di lavoro P sia compresa tra pressione minima P_{MIN} e massima P_{MAX} , in caso contrario aumentare il numero di cilindri N o scegliere un cilindro di dimensione maggiore. Ripetere quindi il calcolo della pressione di lavoro ③ .
- EN** Check that the working pressure P is between the minimum pressure P_{MIN} and the maximum pressure P_{MAX} , If this is not the case, increase the number of cylinders N or choose a larger cylinder size. Repeat the calculation of the working pressure ③ .
- DE** Prüfen, ob der Arbeitsdruck P zwischen dem Mindestdruck P_{MIN} und dem Höchstdruck P_{MAX} liegt, andernfalls die Anzahl der Zylinder N erhöhen oder einen größeren Zylinder wählen. Anschließend den Arbeitsdruck ③ erneut berechnen.
- FR** Vérifiez que la pression utile P est comprise entre la pression minimale P_{MIN} et la pression maximale P_{MAX} , sinon augmentez le nombre de vérins N ou choisissez une taille de vérin plus grande. Répétez ensuite le calcul de la pression utile ③ .
- ES** Controlar que la presión de trabajo P esté comprendida entre presión mínima P_{MIN} y máxima P_{MAX} , en caso contrario, aumentar el número de cilindros N o elegir un cilindro más grande. Por lo tanto, repetir el cálculo de la presión de trabajo ③ .
- PT** Verifique que a pressão de trabalho P esteja compreendida entre a pressão mínima P_{MIN} e máxima P_{MAX} , no caso contrário aumente o número de cilindros N , ou escolha um cilindro de dimensão maior. Repita o cálculo da pressão de trabalho ③ .

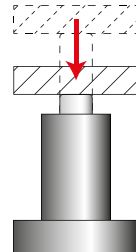
MODEL	P_{MIN}	P_{MAX}
DCR 3100		
DCR 5700	50 bar 725 psi	250 bar 3625 psi
DCR 7800		

$$P_{MIN} < P < P_{MAX}$$

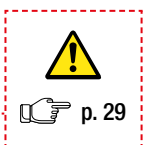


- 5 IT** Verificare che la velocità di lavoro della pressa V_{PRESS} sia inferiore alla velocità V_{MAX} del cilindro selezionato durante tutta la corsa di compressione.
- EN** Check that the working speed of the press V_{PRESS} is lower than the speed V_{MAX} of the selected cylinder during the entire compression stroke.
- DE** Prüfen, ob die Arbeitsgeschwindigkeit der Presse V_{PRESS} während des gesamten Kompressionshubes niedriger ist als die Geschwindigkeit V_{MAX} des gewählten Zylinders.
- FR** Vérifiez que la vitesse utile de la presse V_{PRESS} est inférieure à la vitesse V_{MAX} du vérin choisi tout au long de la course de compression.
- ES** Controlar que la velocidad de trabajo de la prensa V_{PRESS} sea inferior a la velocidad V_{MAX} del cilindro seleccionado durante toda la carrera de compresión.
- PT** Verifique que a velocidade de trabalho da prensa V_{PRESS} seja inferior à velocidade V_{MAX} do cilindro selecionado durante todo o curso de compressão.

PART NUMBER	V_{MAX}	
	mm/s	inch/s
DCR 3100	560	22.0
DCR 5700	490	19.3
DCR 7800	540	21.3



$$V_{PRESS} < V_{MAX}$$



- 6 IT** Determinare la forza di estensione disponibile F_{EXT} :
- EN** Determine the available extension force F_{EXT} :
- DE** Verfügbare Ausfahrkraft F_{EXT} bestimmen:
- FR** Déterminez la force d'extension disponible F_{EXT} :
- ES** Establecer la fuerza de extensión disponible F_{EXT} :
- PT** Determine a força de extensão disponível F_{EXT} :

$$F_{EXT} [daN] = N \cdot F_R [daN]$$

$$F_{EXT} [lb] = N \cdot F_R [lb]$$

MODEL	F_R	
	daN	lb
DCR 3100	500	1130
DCR 5700	920	2060
DCR 7800	1250	2800

Selezione cilindri - Selection of the cylinders - Zylinder auswählen - Choix des vérins - Selección de los cilindros - Seleção dos cilindros.

- 7**
- IT** Verificare che la forza di estensione F_{EXT} sia almeno pari al doppio del peso della massa da sollevare W . Per installazioni con cilindro capovolto non è necessario che questa condizione sia soddisfatta.
 - EN** Ensure that the extension force F_{EXT} is at least twice the weight of the mass to be lifted W . For upside-down cylinder installations, this condition does not need to be met.
 - DE** Sicherstellen, dass die Ausfahrkraft F_{EXT} mindestens doppelt so hoch ist wie das Gewicht der zu hebenden Masse W . Für Installationen mit umgekehrten Zylindern muss diese Bedingung nicht erfüllt werden.
 - FR** Veillez à ce que la force d'extension F_{EXT} soit au moins deux fois supérieure au poids de la masse à lever W . Pour les installations à vérins renversés, il est inutile de respecter cette condition.
 - ES** Controlar que la fuerza de extensión F_{EXT} sea al menos el doble del peso de la masa a levantar W . Para instalaciones con cilindro invertido no es necesario que esta condición se cumpla.
 - PT** Verifique que a força de extensão F_{EXT} seja pelo menos igual ao duplo do peso da massa a levantar W . Para instalações com cilindro virado não é necessário que esta condição seja cumprida.

$$F_{EXT} \geq 2 \cdot W$$

- IT** Questa condizione è necessaria per garantire che il movimento di estensione dei cilindri sia pronto e rapido. Inoltre è necessario che il premilamiera sia adeguatamente guidato.
- EN** This condition is necessary to ensure that the extension movement of the cylinders is prompt and quick. It is also necessary that the blank holder is correctly guided.
- DE** Diese Voraussetzung ist notwendig für die Einsatzbereitschaft und Schnelligkeit des Zylinders für das Ausfahren. Außerdem muss der Blechhalter korrekt geführt werden.
- FR** Cette condition est indispensable pour que le mouvement d'extension des vérins soit immédiat et rapide. Par ailleurs, la presse-tôle doit être correctement guidée.
- ES** Esta condición es necesaria para garantizar que el movimiento de extensión de los cilindros esté listo y sea rápido. Además, es necesario que el pisador de chapa esté guiado adecuadamente.
- PT** Esta condição é necessária para garantir que o movimento de extensão dos cilindros seja imediato e rápido. Além disso, é necessário que o cerra-chapas seja guiado adequadamente.

Selezione del collettore di regolazione - Choice of the regulation manifold - Wahl des Regelverteilers - Choix du groupe de commande - Elección del colector de regulación - Escolha do coletor de regulação.

- 8 IT** Calcolare la portata di picco totale corrispondente alla massima velocità della pressa durante la fase di compressione dei cilindri.
- EN** Calculate the total peak flow rate corresponding to the maximum speed of the press during the cylinder compression stage.
- DE** Gesamte Spitzenförderleistung berechnen, die der maximalen Pressgeschwindigkeit während der Kompressionsphase der Zylinder entspricht.
- FR** Calculez le débit maximal total correspondant à la vitesse maximale de la presse pendant la phase de compression des vérins.
- ES** Calcular el caudal máximo total correspondiente a la máxima velocidad de la prensa durante la fase de compresión de los cilindros.
- PT** Calcule o caudal de pico total correspondente à velocidade máxima da prensa durante a fase de compressão dos cilindros.

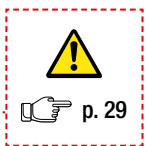
$$Q_p [\text{liter/min}] = \frac{N \cdot S [\text{cm}^2] \cdot V_{\text{PRESS}} [\text{mm/s}] \cdot 60}{10000}$$

$$Q_p [\text{gpm}] = \frac{N \cdot S [\text{inch}^2] \cdot V_{\text{PRESS}} [\text{inch/s}] \cdot 60}{231}$$

- 9 IT** Selezionare il collettore idraulico idoneo all'applicazione dalla tabella seguente: la portata di picco Q_p calcolata nel punto ⑧ deve risultare inferiore alla portata Q_{MAX} del blocco selezionato
- EN** Select the appropriate hydraulic manifold for the application from the table below: the peak flow Q_p calculated in step ⑧ must be lower than the flow Q_{MAX} of the selected block.
- DE** Passenden Hydraulikverteiler für die Anwendung auswählen: Die in Schritt ⑧ berechnete Spitzenförderleistung Q_p muss kleiner sein als die Förderleistung Q_{MAX} des ausgewählten Blocks.
- FR** Choisissez le groupe hydraulique adapté à l'application dans le tableau ci-dessous : le débit maximal Q_p calculé à l'étape ⑧ doit être inférieur au débit Q_{MAX} du bloc sélectionné.
- ES** Seleccionar el colector hidráulico adecuado para la aplicación de la tabla siguiente: el caudal máximo Q_p calculado en el punto ⑧ debe ser inferior al caudal Q_{MAX} del bloque seleccionado.
- PT** Selecione o coletor hidráulico adequado para a aplicação da tabela seguinte: o caudal de pico Q_p calculado no ponto ⑧ deve resultar inferior ao caudal Q_{MAX} do bloco selecionado.

MODEL	Q_{max}	
	liter/min	gpm
39CR120...	120	31.7
39CR210...	210	55.5
39CR350...	350	92.5

$$Q_p < Q_{\text{MAX}}$$



For datasheet  p. 64

IN-DIE SYSTEM

Accumulator selection



Selezione accumulatore - Accumulator selection - Speicher auswählen - Choix de l'accumulateur - Elección del acumulador - Escolha do acumulador.

10 IT Calcolare il volume totale di olio che esce dai cilindri durante la fase di compressione:

EN Calculate the total volume of oil leaving the cylinders during the compression phase.

DE Gesamtvolumen des Öls berechnen, das während der Kompressionsphase aus den Zylindern fließt.

FR Calculez le volume total d'huile sortant des vérins pendant la phase de compression.

ES Calcular el volumen total de aceite que sale de los cilindros durante la fase de compresión.

PT Calcule o volume de óleo total que sai dos cilindros durante a fase de compressão.

$$V_{[\text{liter}]} = \frac{N \cdot S_{[\text{cm}^2]} \cdot C_{[\text{mm}]}}{10000}$$

$$V_{[\text{inch}^3]} = N \cdot S_{[\text{inch}^2]} \cdot C_{[\text{inch}]}$$

11 IT Selezionare l'accumulatore idoneo dalla tabella seguente: Il volume calcolato al punto (10) deve risultare inferiore al volume V_{MAX} dell'accumulatore selezionato. Qualora non sia disponibile un accumulatore idoneo, utilizzare il sistema con centrale esterna.

EN Select the appropriate accumulator from the table below: The volume calculated in step (10) must be less than the volume V_{MAX} of the selected accumulator. If no suitable accumulator is available, use the system with an external control unit.

DE Entsprechenden Speicher aus der nachstehenden Tabelle auswählen: Das in Schritt (10) berechnete Volumen muss kleiner sein als das Volumen V_{MAX} des ausgewählten Speichers. Steht kein geeigneter Speicher zur Verfügung, das System mit externer Steuerung verwenden.

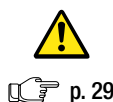
FR Choisissez l'accumulateur correspondant dans le tableau ci-dessous : Le volume calculé à l'étape (10) doit être inférieur au volume V_{MAX} de l'accumulateur choisi. Si aucun accumulateur correspondant n'est disponible, utilisez le système avec un groupe externe.

ES Seleccionar el acumulador adecuado de la tabla siguiente: El volumen calculado en el punto (10) debe ser inferior al volumen V_{MAX} del acumulador seleccionado. Si no estuviera disponible un acumulador adecuado, utilizar el sistema con centralita exterior.

PT Selecione o acumulador ideal da tabela seguinte: O volume calculado no ponto (10) deve resultar inferior ao volume V_{MAX} do acumulador selecionado. No caso em que não esteja disponível um acumulador adequado, utilize o sistema com central externa.

For datasheet p. 70

$V < V_{\text{MAX}}$



PART NUMBER	V_{MAX}	
	liter	inch ³
39ACC01	0,28	17.1
39ACC02	0,55	33.6
39ACC03	0,94	57.4
39ACC04	1,50	91.5
39ACC05	3,00	183.1

Selezione della unità di raffreddamento - Choice of cooling unit - Kühleinheit auswählen - Choix de l'unité de refroidissement - Elección de la unidad de refrigeración - Escolha da unidade de arrefecimento.


- 12 IT** Nei sistemi a ritorno controllato la pressa trasferisce calore all'olio idraulico, causandone un aumento della temperatura. Calcolare il calore totale trasferito:
- EN** In controlled-return systems, the press transfers heat to the hydraulic oil, causing its temperature to rise. Calculate the total heat transferred:
- DE** Bei Systemen mit kontrolliertem Rückhub gibt die Presse Wärme an das Hydrauliköl ab, wodurch dessen Temperatur ansteigt. Übertragene Gesamtwärme berechnen:
- FR** Dans les systèmes à retour contrôlé, la presse transfère de la chaleur à l'huile hydraulique, provoquant une hausse de sa température. Calculez la chaleur totale transférée:
- ES** En los sistemas con retorno controlado, la prensa transfiere calor al aceite hidráulico, causando un aumento de la temperatura. Calcular el calor total transferido:
- PT** Nos sistemas de retorno controlado, a prensa transfere calor para o óleo hidráulico, causando o seu aumento de temperatura. Calcule o calor total transferido:

$$H_{TOT} \text{ [Watt]} = \frac{F \text{ [daN]} \cdot C \text{ [mm]} \cdot SPM \cdot N}{6000}$$

$$H_{TOT} \text{ [ft.-lb/s]} = \frac{F \text{ [lb]} \cdot C \text{ [inch]} \cdot SPM \cdot N}{720}$$

- 13 IT** Una parte del calore trasferito all'olio idraulico viene trasmesso all'ambiente circostante. La quantità di calore trasmessa può essere stimata come segue:
- EN** Some of the heat transferred to the hydraulic oil is transferred to the surrounding environment. The amount of transferred heat can be estimated as follows:
- DE** Zum Teil wird die auf das Hydrauliköl übertragene Wärme an die Umgebung abgegeben. Die übertragene Wärmemenge kann folgendermaßen abgeschätzt werden:
- FR** Une partie de la chaleur transférée à l'huile hydraulique est transmise au milieu environnant. Estimez la quantité de chaleur transmise comme suit:
- ES** Una parte del calor transferido al aceite hidráulico es transmitida al ambiente de alrededor. La cantidad de calor transmitida puede estimarse de la siguiente manera:
- PT** Uma parte do calor transferido para o óleo hidráulico é transmitido para o ambiente circundante. A quantidade de calor transmitida pode ser estimada como segue:

$$H_{AMB} \text{ [Watt]} = N \cdot H_{CYL}^* \text{ [Watt]} + H_{ACC}^* \text{ [Watt]}$$


H_{CYL}  See Series pages

$$H_{AMB} \text{ [ft.-lb/s]} = N \cdot H_{CYL} \text{ [ft.-lb/s]} + H_{ACC} \text{ [ft.-lb/s]}$$



H_{ACC}  p. 70

- 14 IT** Se risulta $H_{TOT} < H_{AMB}$ non è necessario nessuna unità di raffreddamento. Se invece risulta $H_{TOT} > H_{AMB}$ è necessaria almeno una unità di raffreddamento.
- EN** In case of $H_{TOT} < H_{AMB}$, no cooling unit is required. In case of $H_{TOT} > H_{AMB}$, at least one cooling unit is required.
- DE** Bei $H_{TOT} < H_{AMB}$ ist keine Kühleinheit erforderlich. Bei $H_{TOT} > H_{AMB}$ ist mindestens eine Kühleinheit erforderlich.
- FR** Si $H_{TOT} < H_{AMB}$, aucune unité de refroidissement n'est nécessaire. En revanche, si $H_{TOT} > H_{AMB}$, au moins une unité de refroidissement est nécessaire.
- ES** Si resulta que $H_{TOT} < H_{AMB}$ no se necesita ninguna unidad de refrigeración. Si, por el contrario, resulta que $H_{TOT} > H_{AMB}$ se necesita como mínimo una unidad de refrigeración.
- PT** Se resultar $H_{TOT} < H_{AMB}$ não é necessária nenhuma unidade de arrefecimento. Se pelo contrário resultar $H_{TOT} > H_{AMB}$ é necessária pelo menos uma unidade de arrefecimento.

$$H_{TOT} < H_{AMB}$$


NO Cooling

$$H_{TOT} > H_{AMB}$$


Cooling unit
 (15) (16)

*Le prestazioni H_{CYL} , H_{ACC} , H_{MAX} si riferiscono ad una temperatura dell'aria circostante di 40°C / 104 °F. Per temperature diverse contattate il vostro rivenditore. - *The H_{CYL} , H_{ACC} , H_{MAX} performance levels take into account a surrounding air temperature of 40°C / 104 °F. For different temperatures, please contact your dealer. - *Die Leistungen H_{CYL} , H_{ACC} , H_{MAX} beziehen sich auf eine Umgebungstemperatur von 40°C / 104 °F. Für andere Temperaturen wenden Sie sich bitte an Ihren Händler. - *Les performances H_{CYL} , H_{ACC} , H_{MAX} se réfèrent à une température ambiante de 40°C / 104 °F. Pour des températures différentes, contactez votre revendeur. - *El rendimiento de H_{CYL} , H_{ACC} , H_{MAX} se refiere a una temperatura del aire circundante de 40°C / 104 °F. Para temperaturas diferentes póngase en contacto con su distribuidor. - *Os desempenhos H_{CYL} , H_{ACC} , H_{MAX} referem-se a uma temperatura do ar circundante de 40°C / 104 °F. Para temperaturas diferentes, contacte o seu revendedor.

IN-DIE SYSTEM

Cooling system selection



Selezione della unità di raffreddamento - Choice of cooling unit - Kühleinheit auswählen - Choix de l'unité de refroidissement - Elección de la unidad de refrigeración - Escolha da unidade de arrefecimento.

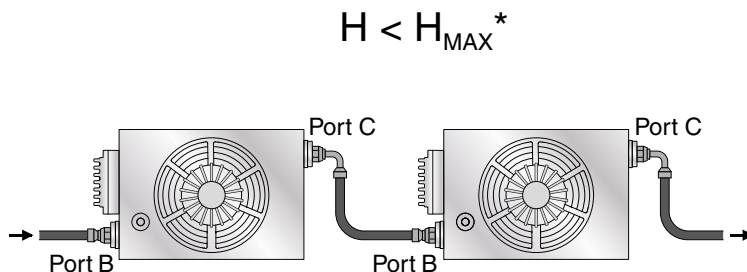
- 15 IT** La quantità di calore da smaltire è data dalla differenza tra il calore trasferito all'olio (12) e il calore trasmesso all'ambiente (13)
- EN** The amount of heat to be dissipated is the difference between the heat transferred to the oil (12) and the heat transferred to the environment (13)
- DE** Die abzuführende Wärmemenge ist die Differenz zwischen der an das Öl übertragenen Wärme (12) und der an die Umgebung abgegebenen Wärme (13)
- FR** La quantité de chaleur à dissiper correspond à la différence entre la chaleur transférée à l'huile (12) et la chaleur transférée au milieu environnant (13)
- ES** La cantidad de calor a eliminar será la diferencia entre el calor transferido al aceite (12) y el calor transmitido al ambiente (13)
- PT** A quantidade de calor a eliminar é dada pela diferença entre o calor transferido para o óleo (12) e o calor transmitido para o ambiente (13)

$$H \text{ [Watt]} = H_{\text{TOT}} \text{ [Watt]} - H_{\text{AMB}} \text{ [Watt]}$$

$$H \text{ [ft.-lb/s]} = H_{\text{TOT}} \text{ [ft.-lb/s]} - H_{\text{AMB}} \text{ [ft.-lb/s]}$$

- 16 IT** Selezionare il sistema di raffreddamento idoneo all'applicazione dalla seguente tabella, in funzione del calore da smaltire. Questo deve risultare inferiore al valore H_{MAX} indicato in tabella. È anche possibile collegare due unità di raffreddamento nello stesso impianto, ottenendo le prestazioni indicate. Qualora non sia disponibile uno scambiatore idoneo, utilizzare il sistema con centrale esterna.
- EN** Select the appropriate cooling system for the application from the following table, depending on the heat to be dissipated. This must be lower than the value H_{MAX} indicated in the table. It is also possible to connect two cooling units in the same system, achieving the indicated performance levels. If no suitable exchanger is available, use the system with an external control unit.
- DE** Je nach der abzuführenden Wärme aus folgender Tabelle das für die Anwendung geeignete Kühlsystem auswählen. Muss kleiner sein als der in der Tabelle angegebene H_{MAX} -Wert. Es können auch zwei Kühleinheiten in einer Anlage verbunden werden, um die angegebenen Leistungen zu erreichen. Steht kein geeigneter Wärmetauscher zur Verfügung, das System mit externer Steuerung verwenden.
- FR** Choisissez le système de refroidissement adapté à l'application dans le tableau suivant, en fonction de la chaleur à dissiper. La valeur doit être inférieure à la valeur H_{MAX} indiquée dans le tableau. Il est également possible de raccorder deux unités de refroidissement au même circuit, en obtenant les performances indiquées. Si aucun échangeur correspondant n'est disponible, utilisez le système avec un groupe externe.
- ES** Seleccionar el sistema de refrigeración adecuado para la aplicación de la siguiente tabla, según el calor a eliminar. Este debe ser inferior al valor H_{MAX} indicado en la tabla. También, se pueden conectar dos unidades de refrigeración en la misma instalación, obteniendo los resultados indicados. Si no se dispone de un intercambiador adecuado, utilizar el sistema con centralita exterior.
- PT** Selecione o sistema de arrefecimento adequado para a aplicação, da tabela seguinte, em função do calor a eliminar. Esse deve resultar inferior ao valor H_{MAX} indicado na tabela. Também é possível ligar duas unidades de arrefecimento na mesma instalação, obtendo os desempenhos indicados. No caso em que não esteja disponível um permutador adequado, utilize o sistema com central externa.

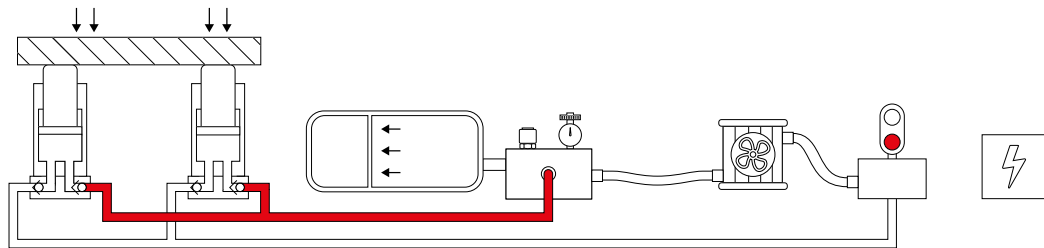
Part Number	H_{MAX}^*	
	W	ft.-lb/s
59SAR002	500	370
59SAR003	900	660
59SAR004	1500	1110
59SAR002 + 59SAR002	800	590
59SAR002 + 59SAR003	1040	770
59SAR002 + 59SAR004	1400	1030
59SAR003 + 59SAR003	1440	1060
59SAR003 + 59SAR004	1800	1330
59SAR004 + 59SAR004	2400	1770



*Le prestazioni H_{CYL} , H_{ACC} , H_{MAX} si riferiscono ad una temperatura dell'aria circostante di 40°C / 104 °F. Per temperature diverse contattate il vostro rivenditore. - *The H_{CYL} , H_{ACC} , H_{MAX} performance levels take into account a surrounding air temperature of 40°C / 104 °F. For different temperatures, please contact your dealer. - *Die Leistungen H_{CYL} , H_{ACC} , H_{MAX} beziehen sich auf eine Umgebungstemperatur von 40°C / 104 °F. Für andere Temperaturen wenden Sie sich bitte an Ihren Händler. - *Les performances H_{CYL} , H_{ACC} , H_{MAX} se réfèrent à une température ambiante de 40°C / 104 °F. Pour des températures différentes, contactez votre revendeur. - *El rendimiento de H_{CYL} , H_{ACC} , H_{MAX} se refiere a una temperatura del aire circundante de 40°C / 104 °F. Para temperaturas diferentes póngase en contacto con su distribuidor. - *Os desempenhos H_{CYL} , H_{ACC} , H_{MAX} referem-se a uma temperatura do ar circundante de 40°C / 104 °F. Para temperaturas diferentes, contacte o seu revendedor.

Dimensione linee di alta pressione - Size of the high pressure lines - Ausmaße der Hochdruckleitung - Tamaño de las líneas de alta presión - Dimensione linee di alta pressione - Dimensão das linhas de alta pressão.

- 17 IT** Le linee di collegamento tra i componenti del sistema devono essere adeguatamente dimensionate per consentire il corretto deflusso di olio al loro interno. Per le linee attive durante la fase di compressione dei cilindri, il diametro dei fori (o tubi) di collegamento dipende dalla velocità massima della pressa e dall'area di spinta dei cilindri.
- EN** The connection lines between the system components must be correctly sized to allow the correct flow of oil into them. For the lines that are active during the cylinder compression phase, the diameter of the connecting holes (or pipes) depends on the maximum press speed and the thrust area of the cylinders.
- DE** Für einen korrekten Öldurchfluss müssen die Verbindungsleitungen zwischen den Systemkomponenten ausreichend dimensioniert sein. Bei aktivierten Linien während der Kompressionsphase der Zylinder hängt der Durchmesser der Bohrungen (oder Leitungen) von der maximalen Pressgeschwindigkeit und dem Schubereich der Zylinder ab.
- FR** Les tuyaux de raccordement entre les composants du système doivent être correctement dimensionnés pour permettre un écoulement correct de l'huile dans celles-ci. Pour les lignes qui sont actives pendant la phase de compression des cylindres, le diamètre des trous de connexion (ou tuyaux) dépend de la vitesse maximale de la presse et de la surface de poussée des cylindres.
- ES** Las líneas de conexión entre los componentes del sistema deben estar dimensionadas adecuadamente para permitir que el aceite fluya correctamente en su interior. Para las líneas activas durante la fase de compresión de los cilindros, el diámetro de los agujeros (o tubos) de conexión depende de la velocidad máxima de la prensa y del área de empuje de los cilindros.
- PT** Linhas de junção entre os componentes do sistema devem ser adequadamente dimensionadas para permitir o correto fluxo de óleo no seu interior. Para as linhas ativas durante a fase de compressão dos cilindros, o diâmetro dos furos (ou tubos) de junção depende da velocidade máxima da prensa e da área de impulso dos cilindros.



EASY MANIFOLD PLATE

$D_p^{min} = \sqrt{\frac{n \cdot V_{PRESS} \left[\frac{mm}{s} \right] \cdot S \text{ [cm}^2]}{62,8}}$

$D_p^{min} = \sqrt{\frac{n \cdot V_{PRESS} \left[\frac{inch}{s} \right] \cdot S \text{ [inch}^2]}{247,4}}$

[p. 84](#)

CONNECTING HOSES [p. 76](#)

$q_{LINE} = \frac{n \cdot V_{PRESS} \left[\frac{mm}{s} \right] \cdot S \text{ [cm}^2] \cdot 60}{10000}$

$q_{LINE} = \frac{n \cdot V_{PRESS} \left[\frac{inch}{s} \right] \cdot S \text{ [inch}^2] \cdot 0.26}{10000}$

Hose size	q_{LINE}	
	liter/min	gpm
1/4"	0 ÷ 13,5	0 ÷ 3.6
3/8"	13,5 ÷ 37,5	3.6 ÷ 9.9
1/2"	37,5 ÷ 63,5	9.9 ÷ 16.8
3/4"	63,5 ÷ 136	16.8 ÷ 35.9
1"	136 ÷ 235	35.9 ÷ 62.1
1" 1/4	235 ÷ 386	62.1 ÷ 102
1" 1/2"	386 ÷ 544	102 ÷ 143.7

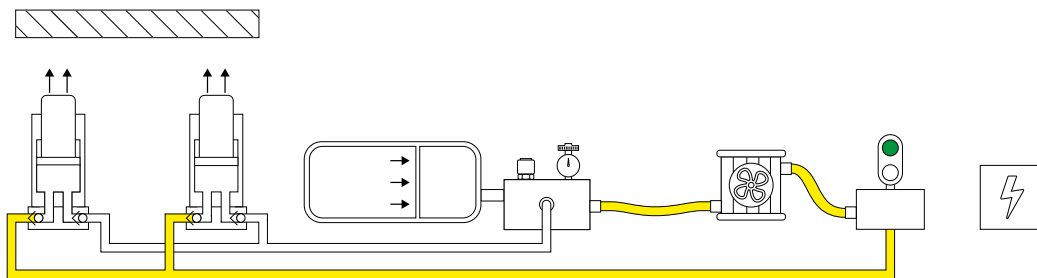
IN-DIE SYSTEM

Return lines sizing



Dimensione linee di ritorno - Size of the return lines - Ausmaße der Rücklaufleitungen - Dimensions de la tuyauterie haute pression - Tamaño de las líneas de retorno - Dimensão das linhas de retorno.

- 18 IT** Per le linee attive durante la fase di estensione dei cilindri, la dimensione dei fori (o tubi) di collegamento dipende dall'area di spinta dei cilindri e dal tempo richiesto per la loro estensione Δt .
- EN** For the lines that are active during the cylinder extension phase, the size of the connecting holes (or pipes) depends on the thrust area of the cylinders and the time required for their extension Δt .
- DE** Bei aktivierten Linien während der Ausfahrphase der Zylinder hängt die Größe der Bohrungen (oder Leitungen) vom Schubereich der Zylinder und der für das Ausfahren benötigten Zeit Δt ab.
- FR** Pour les tuyaux actifs pendant la phase d'extension des vérins, la taille des trous (ou tuyaux) de connexion dépend de la surface de poussée des vérins et du temps nécessaire à leur extension Δt .
- ES** Para las líneas activas durante la fase de extensión de los cilindros, el tamaño de los agujeros (o tubos) de conexión depende del área de empuje de los cilindros y del tiempo necesario para su extensión Δt .
- PT** Para as linhas ativas durante a fase de extensão dos cilindros, a dimensão dos furos (ou tubos) de junção depende da área de impulso dos cilindros e do tempo necessário para a extensão dos mesmos Δt .



EASY MANIFOLD PLATE

$D_E^{min} \sqrt{\frac{n \cdot C [mm] \cdot S [mm]}{62,8 \cdot \Delta t [s]}}$

$D_E^{min} \sqrt{\frac{n \cdot C [inch] \cdot S [inch]}{247,4 \cdot \Delta t [s]}}$

CONNECTING HOSES p. 76

$q_{EXT} = \frac{6 \cdot n \cdot C [mm] \cdot S [cm^2]}{1000 \cdot \Delta t [s]}$

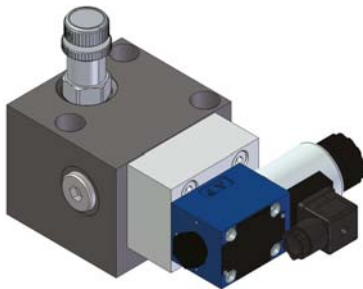
$q_{EXT} = \frac{60 \cdot n \cdot C [inch] \cdot S [inch^2]}{233 \cdot \Delta t [s]}$

Hose size	q_{EXT}	
	liter/min	gpm
1/4"	0 ÷ 13,5	0 ÷ 3,6
3/8"	13,5 ÷ 37,5	3,6 ÷ 9,9
1/2"	37,5 ÷ 63,5	9,9 ÷ 16,8
3/4"	63,5 ÷ 136	16,8 ÷ 35,9
1"	136 ÷ 235	35,9 ÷ 62,1
1" 1/4	235 ÷ 386	62,1 ÷ 102
1" 1/2"	386 ÷ 544	102 ÷ 143,7

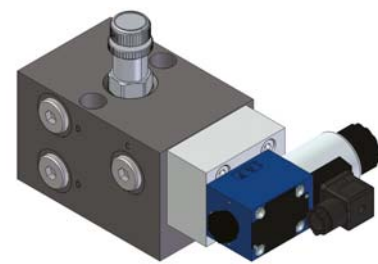
Collettore di estensione - Extension manifold - Verteiler Ausfahren - Groupe d'extension - Colector de extensión - Coletor de extensão

- 19 IT** Il collettore idraulico di estensione comanda il ritorno dei cilindri e consente di regolarne la velocità. Quest'ultima è influenzata da molti fattori, tra cui ad esempio il peso da sollevare e l'attrito delle colonne di guida. Per maggiori informazioni contattare Special Springs.
- EN** The hydraulic extension manifold controls the return of the cylinders and allows their speed to be adjusted. The latter is influenced by many factors, including for example the weight to be lifted and the friction of the guide speed. For more information contact Special Springs.
- DE** Der Hydraulikverteiler steuert den Rücklauf der Zylinder und ermöglicht die Einstellung ihrer Geschwindigkeit. Die Geschwindigkeit wird von vielen Faktoren beeinflusst, wie z. B. dem zu hebenden Gewicht und der Reibung der Führungssäulen. Kontaktieren Sie Special Springs für weitere Informationen.
- FR** Le groupe hydraulique d'extension contrôle le retour des vérins et permet de régler leur vitesse. De nombreux facteurs influencent cette dernière, notamment le poids à lever et la friction des colonnes de guidage. Pour plus d'informations, contactez Special Springs.
- ES** El colector hidráulico de extensión acciona el retorno de los cilindros y permite regular la velocidad. Esta última está influenciada por muchos factores, incluyendo, por ejemplo, el peso a levantar y la fricción de las columnas guía. Para más información póngase en contacto con Special Springs.
- PT** O coletor hidráulico de extensão comanda o retorno dos cilindros e permite regular a sua velocidade. Esta última é influenciada por muitos fatores, por exemplo, o peso a levantar e o atrito das colunas guia. Para mais informações contacte a Special Springs.

For datasheet  p. 72



Easy Manifold



Linkable

- IT** Calcolare la portata totale di olio che attraversa il collettore di estensione. Il collettore di estensione supporta una portata massima di 170 l/min / 44.9 gpm ; per portate superiori contattare Special Springs.
- EN** Calculate the total oil flow through the extension manifold. The extension manifold supports a maximum flow rate of 170 l/min / 44.9 gpm ; for higher flow rates contact Special Springs.
- DE** Berechnen Sie den gesamten Ölfluss durch den Verlängerungsverteiler. Der Erweiterungsverteiler unterstützt eine maximale Durchflussrate von 170 l/min / 44.9 gpm ; Wenden Sie sich für höhere Durchflussraten an Special Springs.
- FR** Calculer le débit d'huile total à travers le collecteur d'extension. Le collecteur d'extension supporte un débit maximum de 170 l/min / 44.9 gpm ; pour des débits plus élevés, contactez Special Springs.
- ES** Calcule el flujo total de aceite a través del colector de extensión. El colector de extensión admite un caudal máximo de 170 l/min / 44.9 gpm ; para caudales más altos, comuníquese con Special Springs.
- PT** Calcule o fluxo total de óleo através do coletor de extensão. O coletor de extensão suporta uma vazão máxima de 170 l/min / 44.9 gpm ; para maiores vazões contate a Special Springs.

$$Q_{EXT}^{TOT} = \frac{6 \cdot N \cdot C_{[mm]} \cdot S_{[cm^2]}}{1000 \Delta t[s]}$$

$$Q_{EXT}^{TOT} = \frac{60 \cdot N \cdot C_{[inch]} \cdot S_{[inch^2]}}{233 \Delta t[s]}$$



Condizioni di lavoro diverse da quelle indicate possono danneggiare i componenti dell'impianto.
Working conditions other than those indicated can damage the system components.
Von den Angaben abweichende Arbeitsbedingungen können die Anlagekomponenten beschädigen.
Des conditions de service autres que celles indiquées risquent d'endommager les composants du système.
Condiciones de trabajo diferentes de las indicadas pueden dañar los componentes de la instalación.
Condições de trabalho diferentes das indicadas podem causar danos nos componentes da instalação.

IN-DIE SYSTEM

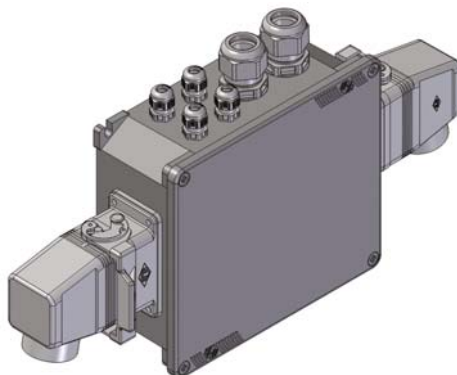
Wiring Box / Power supply panel



Scatola cablaggio - Wiring box - Anschlusskasten - Boîte de raccordement - Caja de cableado - Caixa de cablagem.

- 20** **IT** Scatola elettrica in alluminio per il cablaggio, necessaria per collegare, gestire e alimentare i comandi elettrici del sistema. Deve essere montata sullo stampo.
- EN** Aluminium electrical wiring box, required for connecting, managing and powering the electrical controls of the system. It must be mounted on the mould.
- DE** Elektroanschlusskasten aus Aluminium für Anschluss, Verwaltung und Versorgung der elektrischen Systemsteuerungen. Muss auf dem Formwerkzeug befestigt werden.
- FR** Boîte électrique en aluminium pour le câblage, nécessaire pour connecter, gérer et alimenter les commandes électriques du système. Il doit être fixé sur le moule.
- ES** Caja eléctrica de aluminio para el cableado, necesaria para conectar, gestionar y alimentar los mandos eléctricos del sistema. Debe montarse en el troquel.
- PT** Caixa elétrica de alumínio para a cablagem, necessária para ligar, controlar e alimentar os comandos elétricos do sistema. Deve ser montada no molde.

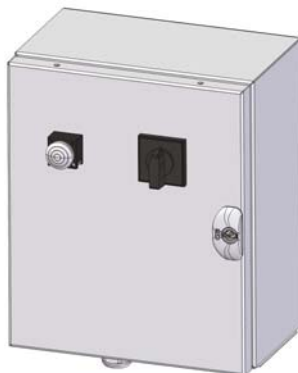
For datasheet  p. 85



Quadro di alimentazione - Power supply panel - Schaltkasten - Tableau d'alimentation électrique - Cuadro de alimentación - Quadro de alimentação.

- 21** **IT** Nel caso non sia possibile fornire l'alimentazione necessaria in 24 VDC dalla pressa alla scatola cablaggio, è possibile farlo dall'esterno attraverso il quadro elettrico di alimentazione.
- EN** If it is not possible to supply the required 24 VDC power from the press to the wiring box, such power may be supplied externally through the electric power supply cabinet.
- DE** Ist keine Versorgung der erforderlichen Spannung von 24 VDC von der Presse zum Anschlusskasten möglich, kann dies extern über den Schaltkasten erfolgen.
- FR** Dans le cas où il ne serait pas possible de fournir l'alimentation 24 VDC nécessaire depuis la presse à la boîte de raccordement, elle peut être réalisée en externe grâce au tableau électrique.
- ES** Si no se pudiera suministrar la alimentación necesaria de 24 VDC desde la prensa hasta la caja de cableado, podrá hacerlo desde fuera a través del cuadro eléctrico de alimentación.
- PT** No caso em que não seja possível fornecer a alimentação necessária em 24 VDC da prensa à caixa de cablagem, pode-se fazê-lo do exterior através do quadro elétrico de alimentação.

For datasheet  p. 85



20

IT All'avvio del sistema e dopo ogni manutenzione, è necessario eseguire il riempimento del circuito ed eliminare eventuale aria in esso contenuta. La centralina di servizio consente di eseguire queste operazioni rapidamente. La presenza di aria nel circuito può causare riduzione della forza di contrasto e mancanza di ritardo di estensione.

EN At system start-up and every time after maintenance is carried out, the circuit must be filled and any air in it must be removed. The service control unit allows these operations to be carried out quickly. The presence of air in the circuit can cause reduced counter force and lack of extension delay.

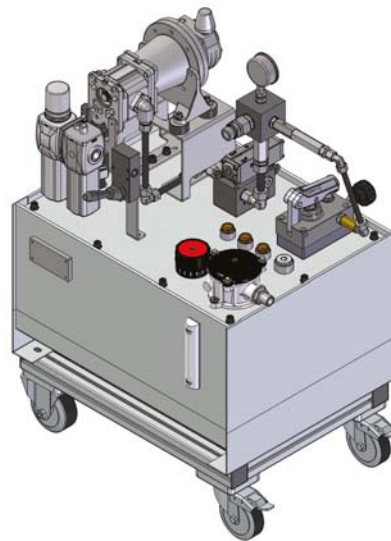
DE Bei Inbetriebnahme der Anlage und nach jeder Wartung muss der Kreislauf aufgefüllt und eventuell enthaltene Luft entfernt werden. Über das Steuergerät können diese Arbeiten schnell durchgeführt werden. Luft im Kreislauf kann zu einer Verringerung der Gegenkraft und einer fehlenden Ausfahrverzögerung führen.

FR Lors de la mise en service du système et après tout entretien, il est indispensable de remplir le circuit et d'éliminer l'air qu'il contient. Le groupe de service permet d'effectuer ces opérations rapidement. La présence d'air dans le circuit peut entraîner une réduction de la poussée et un retard de l'extension.

ES Al poner en marcha el sistema y después de cualquier mantenimiento, es necesario llenar el circuito y eliminar el aire que contiene. La centralita de servicio permite realizar estas operaciones rápidamente. La presencia de aire en el circuito puede causar la reducción de la fuerza de contraste y la ausencia del retraso de extensión.

PT Ao arranque do sistema e depois de cada manutenção, é necessário efetuar o enchimento do circuito e eliminar o eventual ar contido nesse. A central de serviço permite realizar estas operações rapidamente. A presença de ar no circuito pode causar a redução da força de contraste e ausência de atraso de extensão.

For datasheet  p. 86



IT Olio da utilizzare: EXXON MOBIL DTE 10 EXCEL 46 o equivalente. (NON INCLUSO)

EN Oil to be used: EXXON MOBIL DTE 10 EXCEL 46 or equivalent. (NOT INCLUDED)

DE Zu verwendendes Öl: EXXON MOBIL DTE 10 EXCEL 46 oder gleichwertig. (NICHT ENTHALTEN)

FR Huile à utiliser : EXXON MOBIL DTE 10 EXCEL 46 ou équivalent. (NON INCLUS)

ES Aceite a utilizar: EXXON MOBIL DTE 10 EXCEL 46 o equivalente. (NO INCLUIDO)

PT Óleo a utilizar: EXXON MOBIL DTE 10 EXCEL 46 ou equivalente. (NÃO INCLUSO)

IN-DIE SYSTEM

Calculation example



- IT** Esempio di calcolo (pag. 35).
- EN** Calculation example (page 35).
- DE** Berechnungsbeispiel (seite 35).
- FR** Exemple de calcul (page 35).
- ES** Ejemplo de cálculo (página 35).
- PT** Exemplo de cálculo (página 35).

N	4 pcs		C	53 mm	2.1 inch
F_{TOT}	15000 daN	33700 lb	SPM	5	
V_{PRESS}	320 mm/s	12,6 inch/s	Δt	0,8 s	
W	735 daN	1650 lb			

Selezione cilindri - Selection of the cylinders - Zylinder auswählen - Choix des vérins - Selección de los cilindros - Seleção dos cilindros.

1

$$F_{[daN]} = \frac{F_{TOT [daN]}}{N}$$

$$F_{[daN]} = \frac{15000 [daN]}{4} = 3750 [daN]$$

$$F_{[lb]} = \frac{F_{TOT [lb]}}{N}$$

$$F_{[lb]} = \frac{33700 [lb]}{4} = 8425 [lb]$$

2

MODEL	F _{MIN}		F _{MAX}		Ø A		Ø B flange	
	daN	lb	daN	lb	mm	inch	mm	inch
DCR 3100	630	1410	3140	7060	67	2.64	93	3.66
DCR 5700	1150	2570	5730	12870	80	3.15	107	4.21
DCR 7800	1560	3500	7790	17520	91	3.58	124	4.88

$$F_{MIN} < F < F_{MAX}$$

$$F_{MIN} < F < F_{MAX}$$

1150 < 3750 < 5730 OK 2570 < 8425 < 12870 OK

3

MODEL	S	
	cm ²	inch ²
DCR 3100	12,57	1.95
DCR 5700	22,90	3.55
DCR 7800	31,17	4.83

$$P_{[bar]} = \frac{F_{[daN]}}{S_{[cm^2]}}$$

$$P_{[bar]} = \frac{3750}{22,9} = 164 [bar]$$

$$P_{[psi]} = \frac{F_{[lb]}}{S_{[inch^2]}}$$

$$P_{[psi]} = \frac{8425}{3.55} = 2373 [psi]$$

4

MODEL	P _{MIN}	P _{MAX}
DCR 3100		
DCR 5700	50 bar 725 psi	250 bar 3625 psi
DCR 7800		

$$P_{MIN} < P < P_{MAX}$$

$$P_{MIN} < P < P_{MAX}$$

50 < 164 < 250 OK 725 < 2373 < 3625 OK

5

MODEL	V _{MAX}	
	mm/s	inch/s
DCR 3100	560	22.0
DCR 5700	490	19.3
DCR 7800	540	21.3

$$V_{PRESS} < V_{MAX}$$

$$320 < 490 \text{ OK}$$

$$12.6 < 19.3 \text{ OK}$$

6

MODEL	F _R	
	daN	lb
DCR 3100	500	1130
DCR 5700	920	2060
DCR 7800	1250	2800

$$F_{EXT} = N \cdot F_R$$

$$F_{EXT} = 4 \cdot 920 = 3680 \text{ daN}$$

$$F_{EXT} = 4 \cdot 2060 = 8240 \text{ lb}$$

7

$$F_{EXT} \geq 2 \cdot W$$

$$3680 \geq 2 \cdot 735$$

$$3680 \geq 1470 \text{ OK}$$

$$F_{EXT} \geq 2 \cdot W$$

$$8240 \geq 2 \cdot 1650$$

$$3680 \geq 3300 \text{ OK}$$

Scelta del collettore di regolazione - Choice of the regulation manifold - Wahl des Regelverteilers - Choix du groupe de commande - Elección del colector de regulación - Escolha do coletor de regulação.

8

$$Q_P \text{ [liter/min]} = \frac{N \cdot S \text{ [cm}^2\text{]} \cdot V_{\text{PRESS}} \text{ [mm/s]} \cdot 60}{10000}$$

$$Q_P \text{ [gpm]} = \frac{N \cdot S \text{ [inch}^2\text{]} \cdot V_{\text{PRESS}} \text{ [inch/s]} \cdot 60}{231}$$

$$Q_P = \frac{4 \cdot 22,9 \cdot 320 \cdot 60}{10000} = 176 \text{ liter/min}$$

$$Q_P = \frac{4 \cdot 3,55 \cdot 12,6 \cdot 60}{231} = 46 \text{ gpm}$$

9

MODEL	Q _{max}	
	liter/min	gpm
39CR120...	120	31.7
39CR210...	210	55.5
39CR350...	350	92.5

$Q_P < Q_{\text{MAX}}$

$176 < 210 \text{ OK}$

$Q_P < Q_{\text{MAX}}$

$46 < 55.5 \text{ OK}$

Scelta accumulatore - Accumulator selection - Speicher auswählen - Choix de l'accumulateur - Elección del acumulador - Escolha do acumulador.

10

$$V \text{ [liter]} = \frac{N \cdot S \text{ [cm}^2\text{]} \cdot C \text{ [mm]}}{10000}$$

$$V \text{ [inch}^3\text{]} = N \cdot S \text{ [inch}^2\text{]} \cdot C \text{ [inch]}$$

$$V = \frac{4 \cdot 22,9 \cdot 53}{10000} = 0,49 \text{ liter}$$

$$V = 4 \cdot 3,55 \cdot 2,1 = 29,6 \text{ inch}^3$$

11

PART NUMBER	V _{MAX}	
	liter	inch ³
39ACC01	0,28	17,1
39ACC02	0,55	33,6
39ACC03	0,94	57,4
39ACC04	1,50	91,5
39ACC05	3,00	183,1

$V < V_{\text{MAX}}$

$0,49 < 0,55 \text{ OK}$

$29,6 < 33,6 \text{ OK}$

Scelta della unità di raffreddamento - Choice of cooling unit - Kühleinheit auswählen - Choix de l'unité de refroidissement - Elección de la unidad de refrigeración - Escolha da unidade de arrefecimento.

12

$$H_{\text{TOT}} \text{ [Watt]} = \frac{F \text{ [daN]} \cdot C \text{ [mm]} \cdot \text{SPM} \cdot N}{6000}$$

$$H_{\text{TOT}} \text{ [ft-lb/s]} = \frac{F \text{ [lb]} \cdot C \text{ [inch]} \cdot \text{SPM} \cdot N}{720}$$

$$H_{\text{TOT}} = \frac{3750 \cdot 53 \cdot 5 \cdot 4}{6000} = 663 \text{ W}$$

$$H_{\text{TOT}} = \frac{8425 \cdot 2,1 \cdot 5 \cdot 4}{720} = 488 \text{ ft-lb/s}$$

13

PART NUMBER	C _u		L		L min		F min		F max		H _{CYL} @ 40 °C / 104 °F		Weight	
	mm	inch	mm	inch	mm	inch	daN	lb	daN	lb	W	ft-lb/s	-Kg	-lb
DCR5700 - 005 - A - E	5	0.20	116	4.57	111	4.37					21	15	3,61	7,96
DCR5700 - 010 - A - E	10	0.39	126	4.96	116	4.57					22	16	3,73	8,22
DCR5700 - 025 - A - E	25	0.98	156	6.14	131	5.16					25	18	4,09	9,02
DCR5700 - 050 - A - E	50	1.97	206	8.11	156	6.14					31	23	4,7	10,36
DCR5700 - 075 - A - E	75	2.95	256	10.08	181	7.13	1150	2570	5730	12870	36	27	5,30	11,68
DCR5700 - 100 - A - E	100	3.94	306	12.05	206	8.11					42	31	5,91	13,03
DCR5700 - 125 - A - E	125	4.92	356	14.02	231	9.09					51	38	6,52	14,37

$H_{\text{AMB}} \text{ [Watt]} = N \cdot H_{\text{CYL}} \text{ [Watt]} + H_{\text{ACC}} \text{ [Watt]}$

$H_{\text{AMB}} = 4 \cdot 36 + 310 = 454 \text{ W}$

$H_{\text{AMB}} \text{ [ft-lb/s]} = N \cdot H_{\text{CYL}} \text{ [ft-lb/s]} + H_{\text{ACC}} \text{ [ft-lb/s]}$

$H_{\text{AMB}} = 4 \cdot 27 + 228 = 336 \text{ ft-lb/s}$

PART NUMBER	P _o		H _{ACC} @ 40 °C / 104 °F		L		ØD		Weight		Mounting flange	Mounting type
	bar	psi	W	ft-lb/s	mm	inch	mm	inch	kg	lb		
39ACC01			262	193	307	12.09	160	6.30	19,52	43.03	35FACC01	1, 2, 3
39ACC02	35 @ 20°C	506 @ 68°F	310	228	389	15.31	160	6.30	24,66	54.37	35FACC01	1, 2, 3
39ACC03			362	267	517	20.35	180	7.09	38,49	84.86	35FACC02	1, 2, 3

14

$H_{\text{TOT}} > H_{\text{AMB}}$

$663 > 454$

A cooling unit is necessary

$H_{\text{TOT}} > H_{\text{AMB}}$

$488 > 336$

A cooling unit is necessary

IN-DIE SYSTEM

Calculation example pag. 24



Scelta della unità di raffreddamento - Choice of cooling unit - Kühleinheit auswählen - Choix de l'unité de refroidissement - Elección de la unidad de refrigeración - Escolha da unidade de arrefecimento.

15

$$H \text{ [Watt]} = H_{TOT} \text{ [Watt]} - H_{AMB} \text{ [Watt]}$$

$$H = 663 - 454 = 209 \text{ W}$$

$$H \text{ [ft.-lb/s]} = H_{TOT} \text{ [ft.-lb/s]} - H_{AMB} \text{ [ft.-lb/s]}$$

$$H = 488 - 336 = 152 \text{ ft. lb/s}$$

16

Part Number	H _{MAX} *	
	W	ft.-lb/s
59SAR002	400	300
59SAR003	800	590
59SAR004	1400	1030

Scelta del collettore di regolazione - Choice of the regulation manifold - Wahl des Regelverteilers - Choix du groupe de commande - Elección del colector de regulación - Escolha do coletor de regulação.

17

$$D_P^{\min} = \sqrt{\frac{n \cdot V_{PRESS} \left[\frac{\text{mm}}{\text{s}} \right] \cdot S \text{ [cm}^2\text{]}}{62,8}}$$

$$n=2 \quad D_P^{\min} (2) = \sqrt{\frac{2 \cdot 320 \cdot 22,9}{62,8}} = 15,3 \text{ mm}$$

$$n=4 \quad D_P^{\min} (4) = \sqrt{\frac{4 \cdot 320 \cdot 22,9}{62,8}} = 21,6 \text{ mm}$$

$$D_P^{\min} = \sqrt{\frac{n \cdot V_{PRESS} \left[\frac{\text{inch}}{\text{s}} \right] \cdot S \text{ [inch}^2\text{]}}{247,4}}$$

$$n=2 \quad D_P^{\min} (2) = \sqrt{\frac{2 \cdot 12,6 \cdot 3,55}{247,4}} = 0,60 \text{ inch}$$

$$n=4 \quad D_P^{\min} (4) = \sqrt{\frac{4 \cdot 12,6 \cdot 3,55}{247,4}} = 0,85 \text{ inch}$$

Scelta del collettore di regolazione - Choice of the regulation manifold - Wahl des Regelverteilers - Choix du groupe de commande - Elección del colector de regulación - Escolha do coletor de regulação.

18

$$D_E^{\min} = \sqrt{\frac{n \cdot C \text{ [mm]} \cdot S \text{ [mm]}}{62,8 \cdot \Delta t \text{ [s]}}}$$

$$n=3 \quad D_E^{\min} (3) = \sqrt{\frac{3 \cdot 53 \cdot 22,9}{62,8 \cdot 0,8}} = 8,5 \text{ mm}$$

$$n=1 \quad D_E^{\min} (1) = \sqrt{\frac{1 \cdot 53 \cdot 22,9}{62,8 \cdot 0,8}} = 4,9 \text{ mm}$$

$$n=4 \quad D_E^{\min} (4) = \sqrt{\frac{4 \cdot 53 \cdot 22,9}{62,8 \cdot 0,8}} = 9,8 \text{ mm}$$

$$D_E^{\min} = \sqrt{\frac{n \cdot C \text{ [inch]} \cdot S \text{ [inch]}}{247,4 \cdot \Delta t \text{ [s]}}}$$

$$n=3 \quad D_E^{\min} (3) = \sqrt{\frac{3 \cdot 2,1 \cdot 3,55}{247,4 \cdot 0,8}} = 0,34 \text{ inch}$$

$$n=1 \quad D_E^{\min} (1) = \sqrt{\frac{1 \cdot 2,1 \cdot 3,55}{247,4 \cdot 0,8}} = 0,19 \text{ inch}$$

$$n=4 \quad D_E^{\min} (4) = \sqrt{\frac{4 \cdot 2,1 \cdot 3,55}{247,4 \cdot 0,8}} = 0,39 \text{ inch}$$

$$Q_{EXT} \text{ [liter/min]} = \frac{6 \cdot n \cdot C \text{ [mm]} \cdot S \text{ [cm}^2\text{]}}{1000 \cdot \Delta t \text{ [s]}}$$

$$q_{EXT} \text{ [gpm]} = \frac{60 \cdot n \cdot C \text{ [inch]} \cdot S \text{ [inch}^2\text{]}}{233 \cdot \Delta t \text{ [s]}}$$

$$Q_{EXT} = \frac{6 \cdot 4 \cdot 53 \cdot 22,9}{1000 \cdot 0,8} = 36,4 \text{ liter/min}$$

$$q_{EXT} = \frac{60 \cdot 4 \cdot 2,1 \cdot 3,55}{233 \cdot 0,8} = 9,5 \text{ gpm}$$

Hose size	q _{EXT}	
	liter/min	gpm
1/4"	0 ÷ 13,5	0 - 3,6
3/8"	13,5 ÷ 37,5	3,6 - 9,9
1/2"	37,5 ÷ 63,5	9,9 - 16,8
3/4"	63,5 ÷ 136	16,8 - 35,9
1"	136 ÷ 235	35,9 - 62,1
1" 1/4"	235 ÷ 386	62,1 - 102

Collettore di estensione - Extension manifold - Verteiler Ausfahren - Groupe d'extension - Colector de extensión - Coletor de extensão

19

$$Q_{EXT}^{TOT} = \frac{6 \cdot N \cdot C \text{ [mm]} \cdot S \text{ [cm}^2\text{]}}{1000 \Delta t \text{ [s]}}$$

$$Q_{EXT}^{TOT} = \frac{6 \cdot 4 \cdot 53 \cdot 22,9}{1000 \cdot 0,8} = 36,4 \text{ l/mm}$$

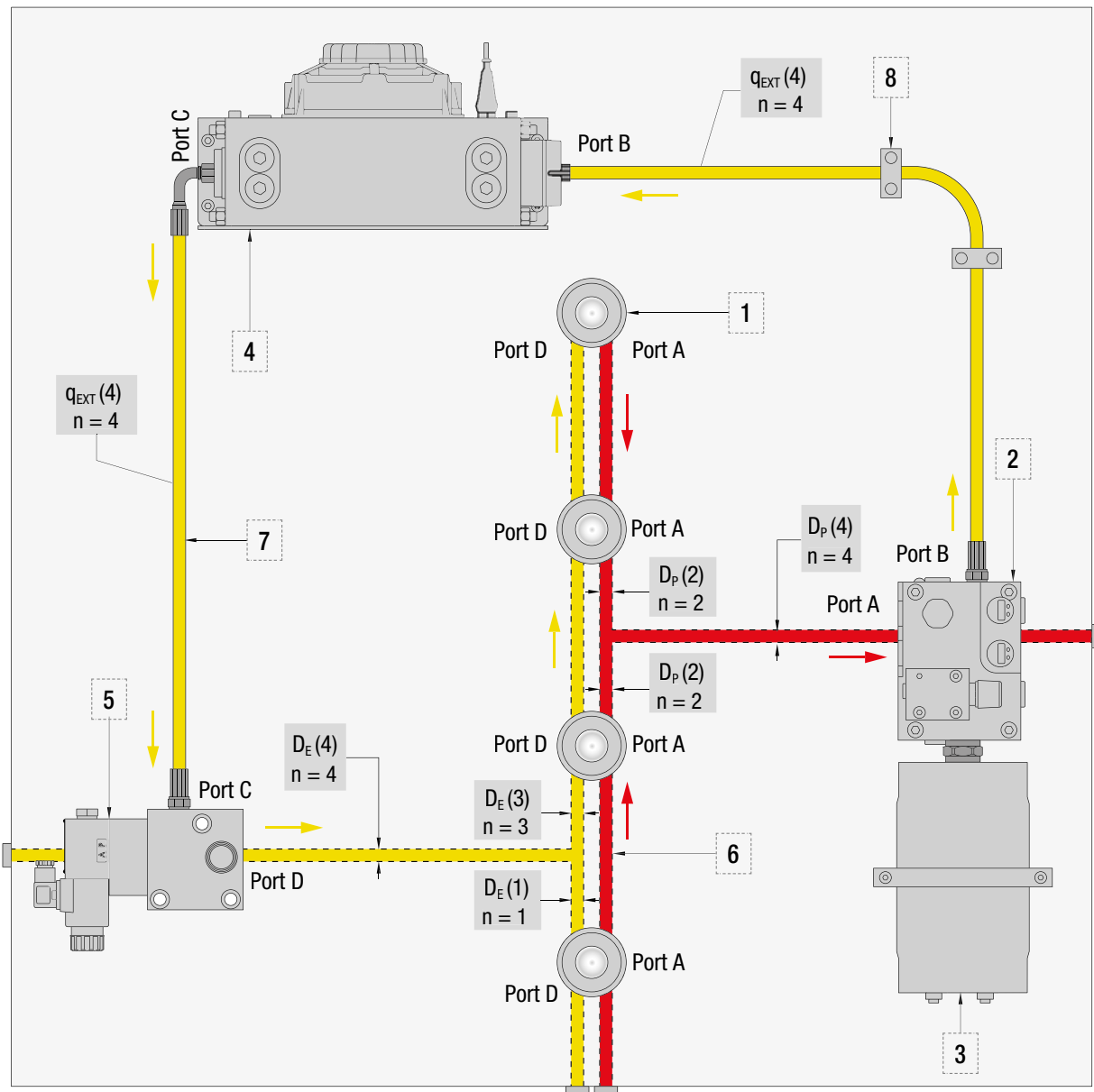
$$Q_{EXT}^{TOT} < 170 \quad 36,4 < 170$$

$$Q_{EXT}^{TOT} = \frac{60 \cdot N \cdot C \text{ [inch]} \cdot S \text{ [inch}^2\text{]}}{233 \Delta t \text{ [s]}}$$

$$Q_{EXT}^{TOT} = \frac{60 \cdot 4 \cdot 2,1 \cdot 3,55}{233 \cdot 0,8} = 9,5 \text{ gpm}$$

$$Q_{EXT}^{TOT} < 44,9 \quad 9,5 < 44,9$$

- IT** Esempio di sistema a ritorno controllato con connessioni attraverso piastra Easy Manifold.
- EN** Example of a controlled return system with connections through the Easy Manifold plate.
- DE** Beispiel eines Systems mit kontrolliertem Rückhub mit Anschlüssen über die Easy Manifold Platte.
- FR** Exemple d'un système de retour contrôlé avec des raccords à travers le plateau Easy Manifold.
- ES** Ejemplo de sistema con retorno controlado con conexiones a través de la placa Easy Manifold.
- PT** Exemplo de sistema com retorno controlado com ligações através da placa Easy Manifold.



1	Control Delay Cylinder (4x)	2	Regulation manifold	3	Oil - Gas Accumulator	4	Cooling Unit (If necessary)
5	Extension manifold	6	Pressure lines	7	Return lines	8	Hose clamp

IN-DIE SYSTEM

Hose connections - Example



IT Esempio di impianto a ritorno controllato con connessioni attraverso tubi flessibili.

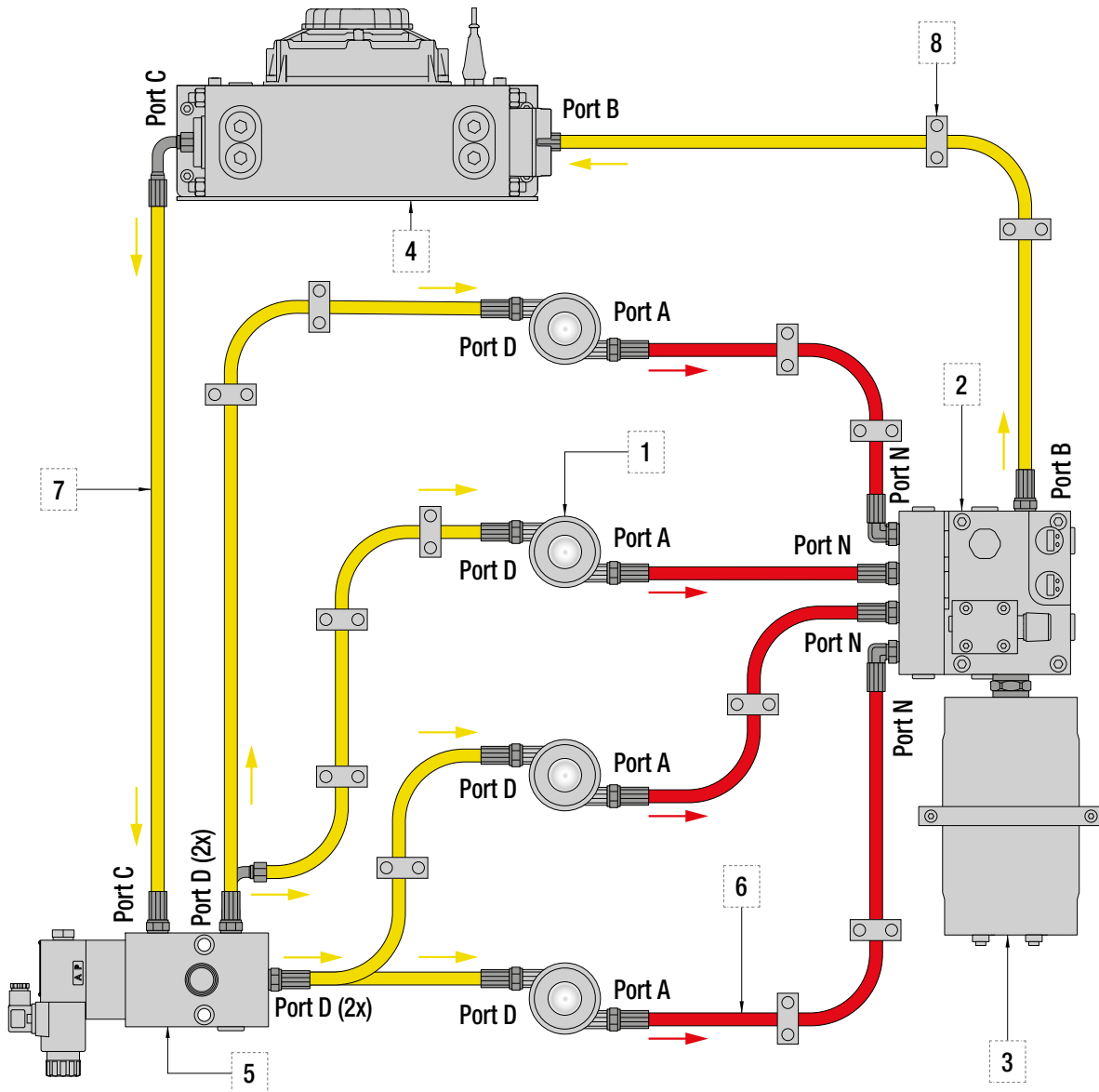
EN Example of a controlled return system with connections through hoses.

DE Beispiel eines Systems mit kontrolliertem Rückhub mit Anschlüssen über Schläuche.

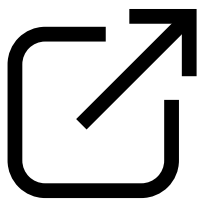
FR Exemple d'un circuit de retour contrôlé avec des raccordements par tuyaux flexibles.

ES Ejemplo de instalación con retorno controlado con conexiones a través de tubos flexibles.

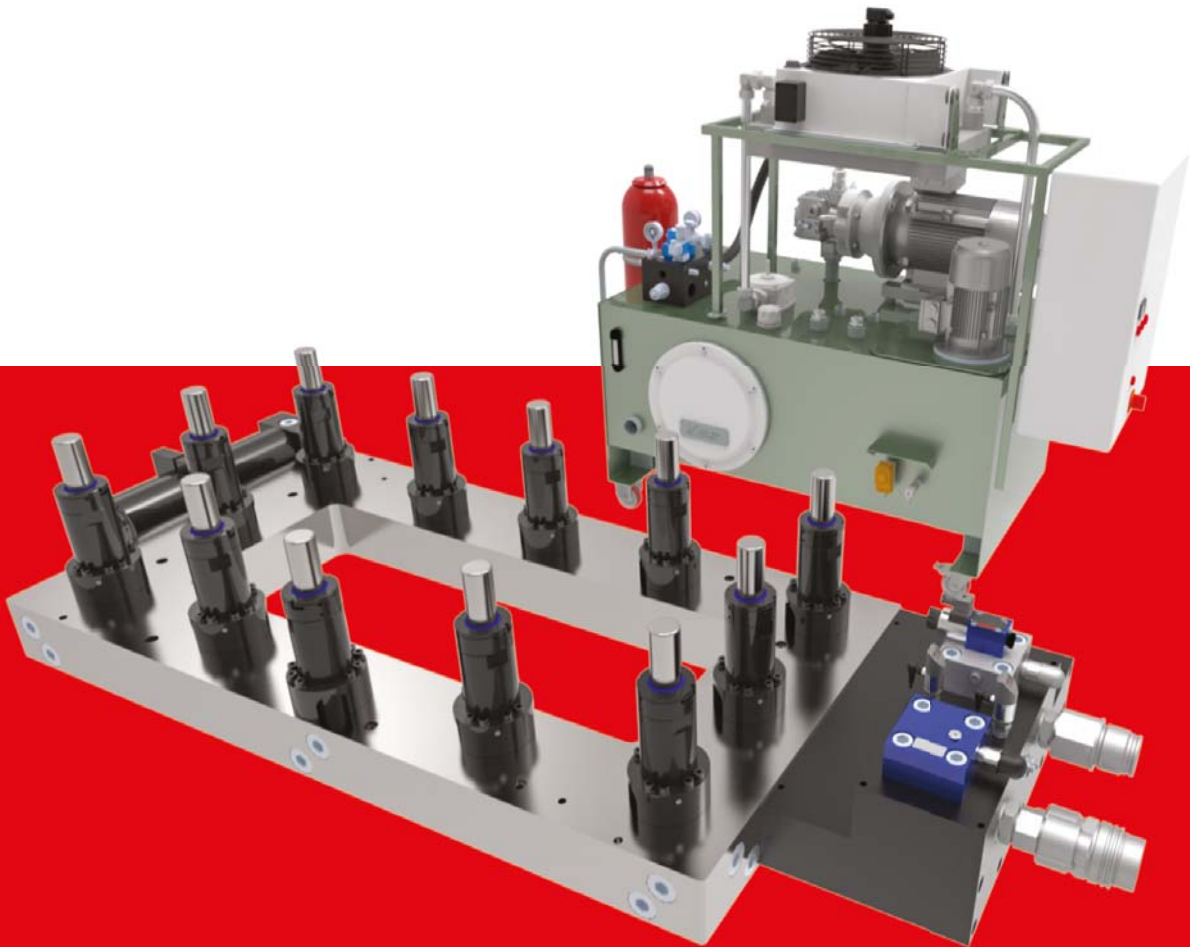
PT Exemplo de instalação com retorno controlado com ligações através de tubos flexíveis.



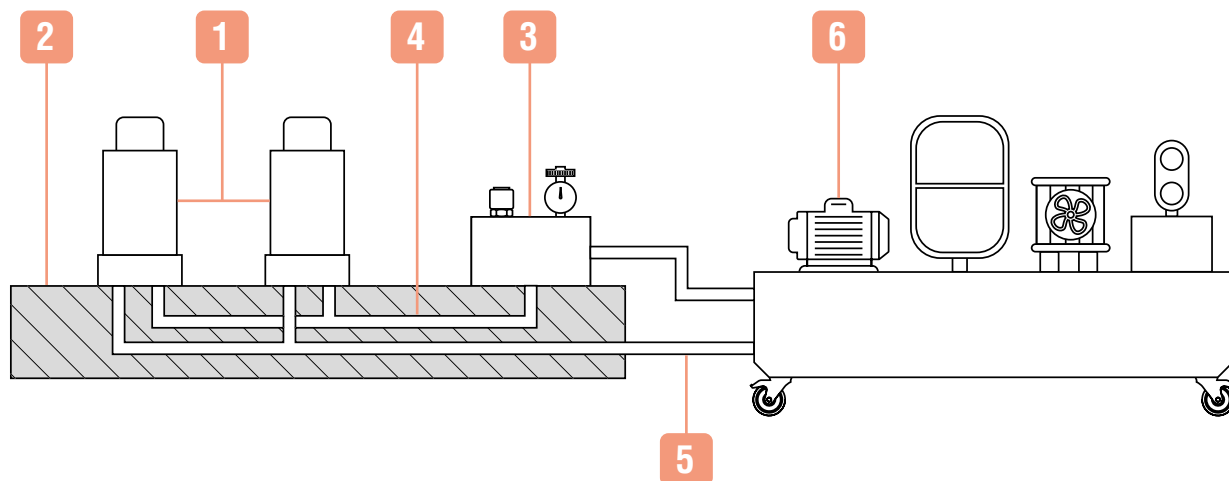
1	Control Delay Cylinder (4x)	2	Regulation manifold	3	Oil - Gas Accumulator	4	Cooling Unit (If necessary)
5	Extension manifold	6	Pressure lines	7	Return lines	8	Hose clamp



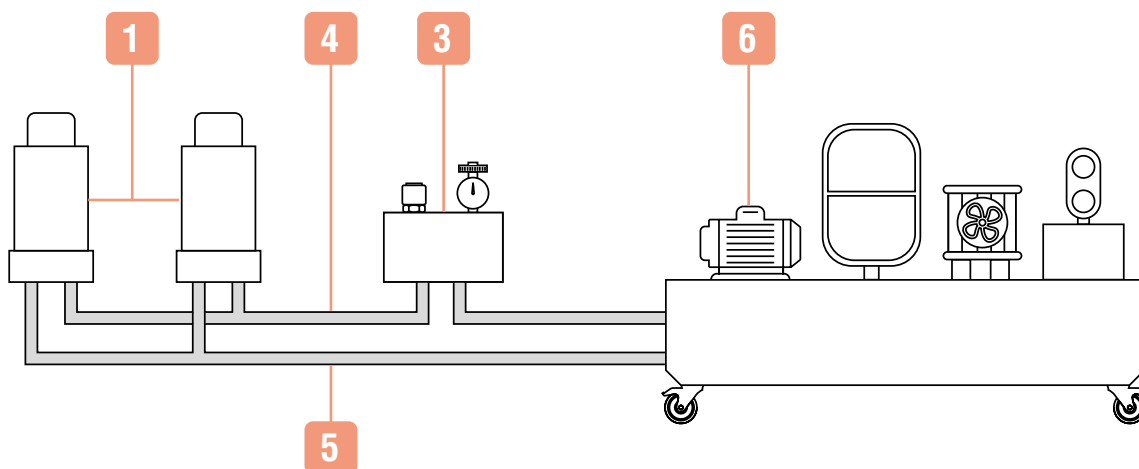
EXTERNAL UNIT SYSTEM



Easy manifold version (plate connections):



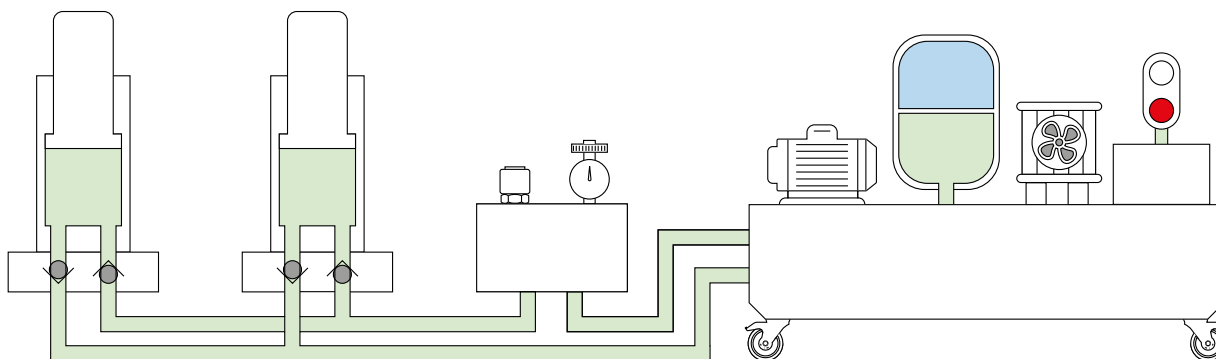
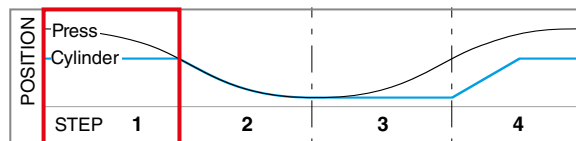
Hose connections (hose connections):



<p>1 Cilindri a ritorno controllato Controlled return cylinders Zylinder mit kontrolliertem Rückhub Vérins à retour contrôlé Cilindros con retorno controlado Cilindros com retorno controlado</p>	<p>2 Piastra Easy Manifold Easy Manifold plate Easy Manifold Platte Plateau Easy Manifold Placa Easy Manifold Placa Easy Manifold</p>	<p>3 Collettore di regolazione Regulation manifold Regelverteiler Groupe de commande Colector de regulación Coletor de regulação</p>
<p>4 Fori / tubi di alta pressione High pressure pipes / holes Bohrungen / Hochdruckleitungen Trous/tuyaux haute pression Agujeros / tubos de alta presión Furos / tubos de alta pressão</p>	<p>5 Fori/tubi di ritorno Return pipes / holes Bohrungen / Rücklaufleitungen Trous/tuyaux de retour Agujeros / tubos de retorno Furos / tubos de retorno</p>	<p>6 Centrale esterna External Unit Externe Einheit Unité Extérieure Central Externo Central Externa</p>

Step 1

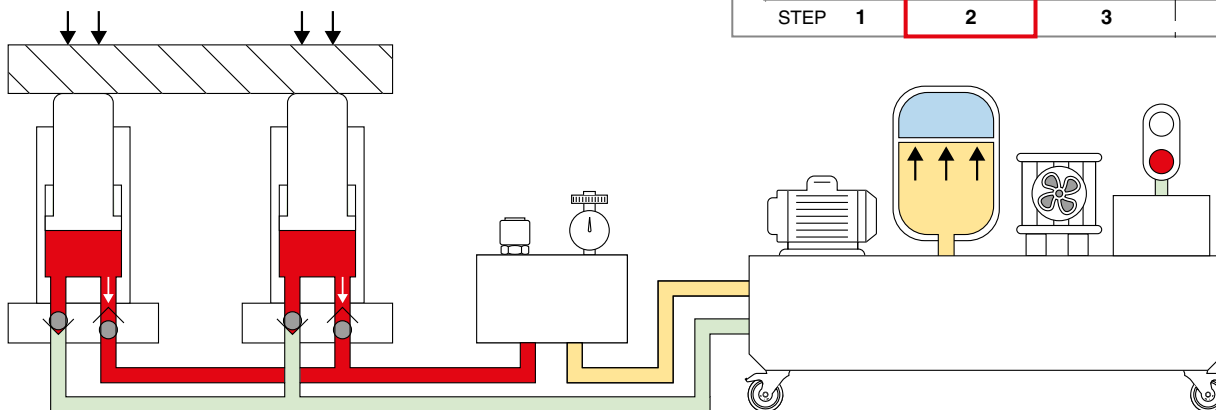
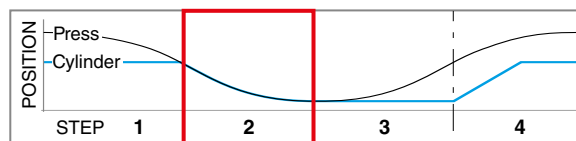
- IT** Nessun flusso nel sistema.
- EN** No flow in the system.
- DE** Kein Durchfluss im System.
- FR** Aucun débit dans le système.
- ES** Ningún flujo en el sistema.
- PT** Nenhum fluxo no sistema.



Line inactive Low Pressure Flow High Pressure Flow

Step 2

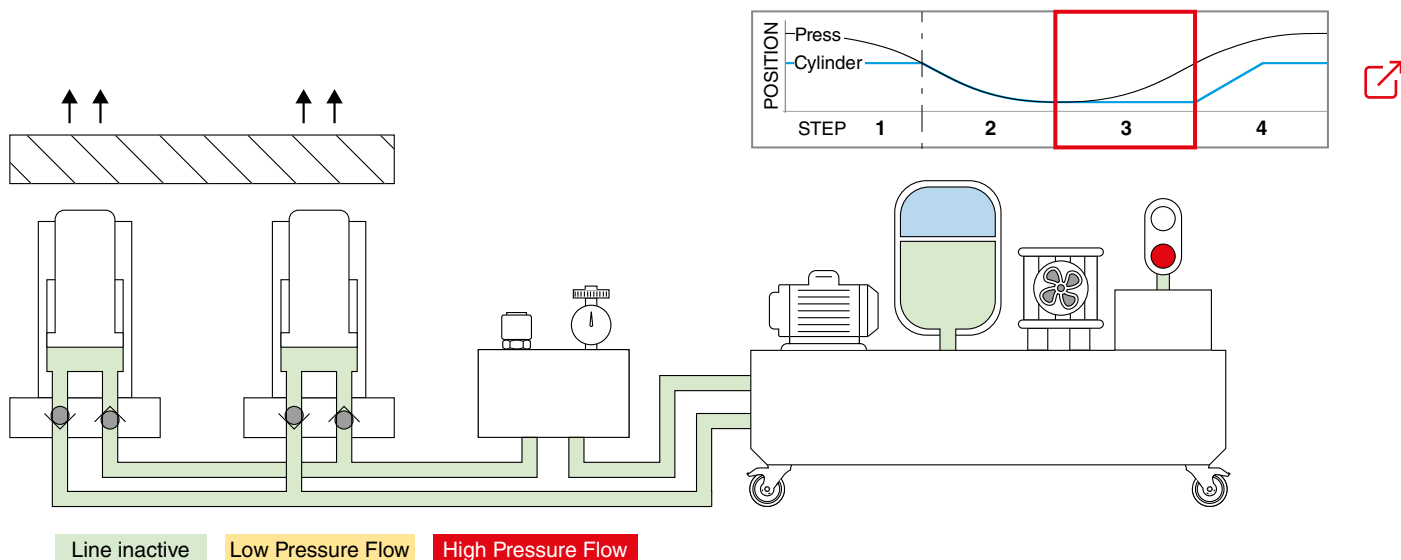
- IT** L'olio scorre dai cilindri all'unità esterna; la pressione dei cilindri è regolata dal collettore di regolazione.
- EN** The oil flows from the cylinders to the external unit; the cylinder pressure is regulated by the regulation manifold.
- DE** Das Öl fließt von den Zylindern zur externen Einheit. Der Zylinderdruck wird über den Regelverteiler geregelt.
- FR** L'huile circule des vérins au groupe externe ; la pression des vérins est réglée par le groupe de commande.
- ES** El aceite fluye desde los cilindros hasta la unidad exterior; la presión de los cilindros está regulada por el colector de regulación.
- PT** O óleo corre dos cilindros para a unidade externa; a pressão dos cilindros é regulada pelo coletor de regulação.



Line inactive Low Pressure Flow High Pressure Flow

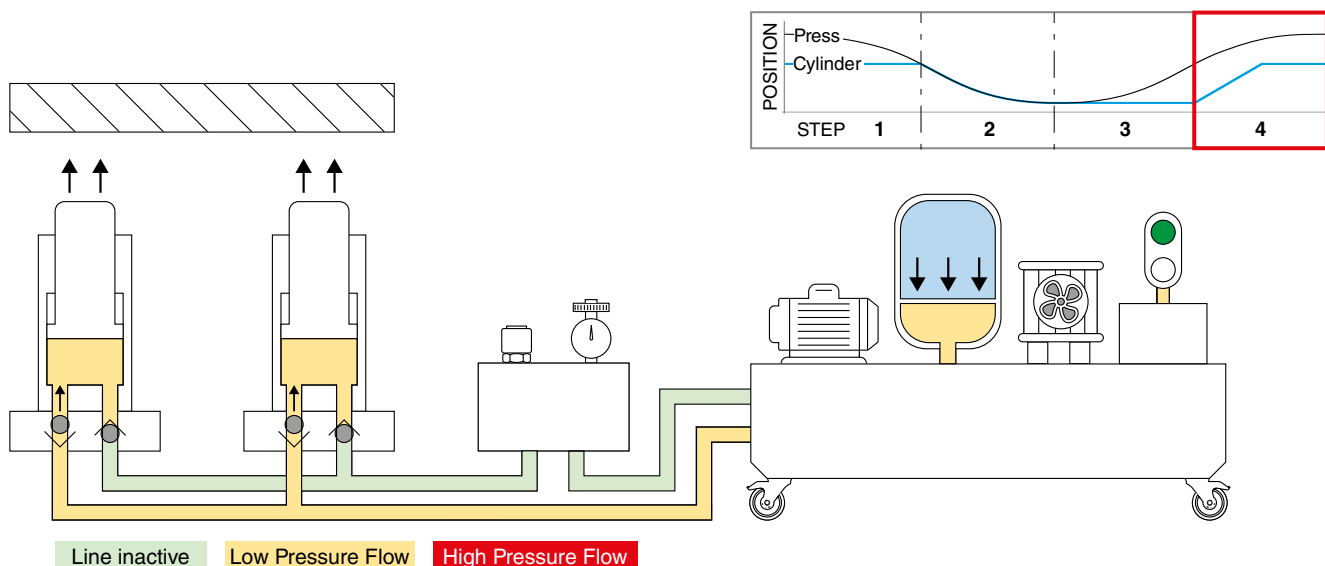
Step 3

- IT** Nessun flusso nel sistema; lo stelo dei cilindri è compresso e fermo, con uno spring-back minimo.
- EN** No flow in the system; the cylinder rod is compressed and stationary, with minimal spring-back.
- DE** Kein Durchfluss im System; Die Kolbenstange des Zylinders ist komprimiert und stationär, mit minimaler Rückfederung.
- FR** Aucun débit dans le système ; la tige du vérin est comprimée et immobile, avec un retour élastique minimal.
- ES** Ningún flujo en el sistema; el vástago de los cilindros está comprimido y parado, con una recuperación elástica mínima.
- PT** Nenhum fluxo no sistema; a barra dos cilindros está comprimida e parada, com um spring-back mínimo.



Step 4

- IT** La valvola di ritorno si apre e attiva la corsa di estensione dei cilindri; l'olio scorre dall'unità esterna ai cilindri.
- EN** The return valve opens and activates the extension stroke of the cylinders; the oil flows from the external unit to the cylinders.
- DE** Das Rückschlagventil öffnet und aktiviert den Ausfahrhub der Zylinder; Öl fließt von der externen Einheit zu den Zylindern.
- FR** La soupape de retour s'ouvre et actionne la course d'extension du cylindre; l'huile circule du groupe externe aux vérins.
- ES** La válvula de retorno se abre y activa la carrera de extensión de los cilindros; el aceite fluye desde la unidad exterior hasta los cilindros.
- PT** A válvula de retorno abre-se e ativa o curso de extensão dos cilindros; o óleo corre da unidade externa para os cilindros.



Per i sistemi con centrale esterna il dimensionamento dei componenti deve essere eseguito dai tecnici Special Springs.
Per fornire tutte le informazioni necessarie, è richiesta la compilazione del questionario seguente.

1) Indicare il numero di cilindri, la forza nominale e la corsa di lavoro durante la compressione:

N° _____ cilindri forza _____ daN ciascuno corsa CL = _____ mm

2) Indicare la forza nominale durante la estensione:

N° _____ cilindri forza _____ daN ciascuno

3) Spring back:

- È ammesso un valore massimo di _____ mm
 Non è ammesso

4) Precisare la guida meccanica della piastra su cui agiscono i cilindri a ritorno controllato:

- Ben guidata
 non guidata o guidata insufficientemente
(in questo caso il sistema può non funzionare, per ovviare al problema bisogna provvedere a modificare lo stampo)

5) Precisare il peso della piastra da sollevare durante la corsa di estensione:

_____ daN peso della piastra/parte dello stampo sollevata dai cilindri dopo il ritardo

Il peso in Newton si calcola moltiplicando il valore della massa in kg per l'accelerazione di gravità (9,81m/s²).
Perciò, ad esempio, il peso di una massa di 200 kg è $200 \times 9,81 = 1962 \text{ N} = 196,2 \text{ daN} \approx 200 \text{ daN}$.

6) Precisare la frequenza di produzione e l'eventuale sosta della pressa al PMS (punto morto superiore):

- n° _____ pezzi/minuto con ciclo pressa a moto continuo, cioè senza sosta della slitta al PMS
 n° _____ pezzi/minuto con ciclo pressa a moto discontinuo, cioè con sosta di _____ sec. della slitta al PMS

7) Ritardo richiesto _____ sec.

8) Precisare la massima velocità della slitta nella fase di compressione dei cilindri:

V_{MAX} _____ mm/sec

9) Precisare la modalità di alimentazione pezzi da stampare:

- Manuale Automatica

10) Precisare dove vanno installati i cilindri a ritorno controllato:

- Nella parte inferiore dello stampo (parte fissa)
 Nella parte superiore dello stampo (parte mobile)

11) Precisare l'interconnessione idraulica tra i cilindri a ritorno controllato:

- A mezzo una o più piastre di base forate **(soluzione raccomandata)**
 Con tubi flessibili

12) Precisare la posizione dei cilindri a ritorno controllato sullo stampo:

Inviare i file cad solo delle parti dello stampo su cui è prevista l'installazione dei cilindri.
Formato file: 2D *.DXF/*.DWG; 3D *.STP/*.IGS

13) Precisare l'accessibilità alla parte superiore dello stelo dei cilindri:

- Con stampo assemblato sulla pressa è possibile accedere all'estremità dello stelo dei cilindri
- Con stampo assemblato sulla pressa non è possibile accedere all'estremità dello stelo dei cilindri

14) Precisare il tipo di pressa impiegata

- pressa meccanica semplice (biella e manovella) corsa slitta C = _____ mm lunghezza biella I = _____ mm
- pressa meccanica a biellismo complesso (link drive) corsa slitta C = _____ mm
- pressa idraulica corsa slitta C = _____ mm



15) Inviare il grafico del profilo di moto della pressa (posizione della slitta in funzione del tempo)

16) Precisare la modalità di risalita dei cilindri a ritorno controllato

I cilindri iniziano la risalita quando la slitta della pressa si è sollevata di _____ mm dal punto morto inferiore (PMI)
I cilindri hanno completato la risalita quando la slitta della pressa è a _____ mm dal punto morto superiore (PMS)

17) Indicare il tempo richiesto per la risalita dei cilindri

I cilindri eseguono la corsa di estensione in _____ secondi.

18) Precisare la temperatura dell'aria circostante il sistema ritardato durante lo stampaggio

- Temperatura max durante l'estate T = _____ °C
- Temperatura min durante l'inverno T = _____ °C

19) Precisare il tipo di comando elettrico per la risalita dei cilindri

- Diretto dal PLC della pressa (soluzione raccomandata)
- Altro _____

20) Layout pressa e centrale idraulica (se prevista)

Inviare lo schema in pianta della pressa con la posizione in cui prevedere la centrale idraulica, il quadro elettrico della pressa e la zona di lavoro dell'operatore (Formato file: 2D *.DXF/*.DWG; 3D *.STP/*.IGS)

Indicare la lunghezza dei tubi di connessione tra la centrale idraulica e il blocco idraulico posto sullo stampo: _____ metri

21) Precisare il paese di installazione, di produzione dell'impianto e il tipo di alimentazione elettrica

Paese di installazione dell'impianto _____ Voltaggio _____ V Frequenza _____ Hz

Data compilazione

Timbro e firma

For systems with external control unit, the sizing of the components must be carried out by Special Springs technicians. In order to provide all the necessary information, please complete the following questionnaire.

1) Specify the number of hydraulic cylinders, their nominal force during rod compression and stroke:

N° _____ Cylinders Force _____ daN/each Stroke = _____ mm
Force _____ lb/each

2) Specify the number of hydraulic cylinders and their nominal force during rod extension:

N° _____ Cylinders Force _____ daN/each
Force _____ lb/each

3) Spring back:

- A maximum value of _____ mm / _____ inch is allowed
 It is not allowed

4) Guide of the mobile unit of the blank holder (or die) in the return phase is:

- Well guided
 Insufficiently guided or not guided
(In this case the system can not work, to fix the problem it is necessary to modify the die)

5) Specify the weight of the plate to be lifted during extension stroke:

_____ daN _____ lb weight of the plate / part of the die lifted by the cylinders after the delay.

The weight in Newton is calculated by multiplying the mass value in kg by the acceleration due to gravity (9,81m/s²). Therefore, for example, the weight of a mass of 200 kg is 200x9,81 = 1962 N = 196,2 daN ≈ 200 daN.

The weight in Pound-force of a mass in Pounds is numerically the same than the mass.

Therefore, for example, the weight of a mass of 200 pounds is 200 pound-force that is 200 lb.

6) Specify the production frequency and eventually the stop time at TDC (top dead center):

- N° _____ pcs/min with a continuous production cycle (without any stop of the ram at TDC)
 N° _____ pcs/min with a discontinuous production cycle, with a stop of the ram at TDC of _____ sec.

7) Delay required _____ sec.

8) Specify the maximum speed of the ram during the cylinders compression:

V_{MAX} _____ mm/sec V_{MAX} _____ inch/sec

9) Specify how the stamped parts are transferred to the press:

- Manual Automatic

10) Position of the hydraulic cylinders into the die:

- On the bottom part of the die (fix part)
 On the upper part of the die (moving part)

11) Hydraulic cylinders interconnection options

- One or more manifold plates suitable for hydraulic connections **(solution recommended)**
 By flexible hoses

12) Specify the position of the control delay cylinders on the die:

Please send only the cad files of the part of the die where the delay system has to be installed
 File format required: 2D *.DXF/*.DWG; 3D *.STP/*.IGS

13) Specify the accessibility on the top of the cylinders.

- You can press the rod of the cylinder and thereafter the upper part of the cylinders is accessible
- You can not access the upper part of the rod of the cylinders

14) Specify the stamping press type

- Simple mechanical press (crank/connecting rod) ram stroke C = _____ mm/_____ inch
 connection rod length l = _____ mm/_____ inch
- Mechanical press with link-drive ram stroke C = _____ mm/_____ inch
- Hydraulic press ram stroke C = _____ mm/_____ inch



15) Send the graph of the motion profile of the press (position of the slide as a function of time)

16) Define the return stroke of the control delay cylinders

Cylinders must start the return stroke when the press slide is at _____ mm/_____ inch compared to the BDC
 Cylinders must finish the return stroke when the press slide is at _____ mm/_____ inch compared to the TDC

17) Specify the required time for extension stroke

The cylinders run the extension stroke in _____ sec.

18) Specify the temperature of the plant during stamping operation

- Maximum temperature during the summer T = _____ °C / _____ °F
- Minimum temperature during the winter T = _____ °C / _____ °F

19) Specify the electrical command connection for cylinder extension

- Direct from PLC control cabinet of the press (recommended solution)
- Other _____

20) Press and hydraulic unit (if necessary) layout

Send the layout of the press indicating where the hydraulic unit will be placed, the position of the control panel of the press and the working area of the operator (file format: 2D *.DXF/*.DWG; 3D *.STP/*.IGS)

Specify the length of the connecting hoses from the hydraulic unit to the hydraulic manifold on the die: _____ m / _____ ft

21) Specify in which country the delay system will be installed and in which country the delay system will run.

Country of installation _____ Voltage _____ V Frequency _____ Hz

Filling Date

Stamp and signature

EXTERNAL UNIT SYSTEM

DE: Fragebogen für eine Berechnung



Bei Systemen mit einer externen Einheit muss die Dimensionierung der Komponenten von Special Springs Technikern durchgeführt werden. Für alle erforderlichen Angaben muss folgender Fragebogen ausgefüllt werden.

1) Anzahl der Zylinder, Nennkraft und Arbeitshub während der Kompression angeben:

N° _____ Zylinder Kraft _____ daN pro Zylinder Hub CL = _____ mm

2) Nennkraft beim Ausfahren angeben:

N° _____ Zylinder Kraft _____ daN pro Zylinder

3) Rückhub:

- Ein Höchstwert von _____ mm ist zulässig.
 Nicht zulässig.

4) Mechanikführung der Platte angeben, auf die die Zylinder mit kontrolliertem Rückhub wirken:

- Gute Führung.
 Keine oder unzulängliche Führung.
(In diesem Fall kann das System nicht funktionieren, das Formwerkzeug muss geändert werden)

5) Gewicht der Platte angeben, die während des Ausfahrhubs angehoben werden soll:

_____ daN, Gewicht der Platte/des Teils des von den Zylindern nach der Verzögerung angehobenen Formwerkzeugs

Das Gewicht in Newton errechnet sich aus dem Massenwert in kg multipliziert mit der Erdbeschleunigung (9,81m/s²).
Daher beträgt beispielsweise das Gewicht einer Masse von 200 kg ist $200 \times 9,81 = 1962 \text{ N} = 196,2 \text{ daN} \approx 200 \text{ daN}$.

6) Produktionsfrequenz und einen eventuellen Stopp der Presse am OT (oberer Totpunkt) angeben:

- _____ Stück/Minute bei einem kontinuierlichen Pressenzyklus, d.h. ohne Anhalten des Pressenstößels am OT.
 _____ Stück/Minute bei diskontinuierlichem Pressenzyklus, d.h. mit einem _____ Sekunden langen Stopp des Pressenstößels am OT

7) Erforderliche Verzögerung _____ Sek.

8) Maximale Geschwindigkeit des Pressenstößels in der Kompressionsphase der Zylinder angeben:

V_{MAX} _____ mm/sec

9) Zuführmodus der Formteile angeben:

- Manuell. Automatisch

10) Vorgesehenen Installationsort der Zylinder mit kontrolliertem Rückhub angeben:

- Im unteren Teil des Formwerkzeugs (unbeweglicher Teil)
 Im oberen Teil des Formwerkzeugs (beweglicher Teil)

11) Hydraulische Verbindung zwischen den Zylindern mit kontrolliertem Rückhub angeben:

- Mittels einer oder mehrerer perforierter Basisplatten (empfohlene Lösung)
 Mit flexiblen Schläuchen

12) Position der Zylinder mit kontrolliertem Rückhub auf dem Formwerkzeug festlegen.

Nur Cad-Dateien der Teile des Formwerkzeugs einsenden, auf denen die Zylinder installiert werden sollen. Dateiformate:
2D *.DXF/*.DWG; 3D *.STP/*.IGS

13) Zugänglichkeit zum oberen Ende der Pleuelstange des Zylinders angeben.

- Mit auf der Presse montiertem Formwerkzeug ist das Ende der Pleuelstange des Zylinders erreichbar
- Mit auf der Presse montiertem Formwerkzeug ist das Ende der Pleuelstange des Zylinders nicht erreichbar

14) Typ der verwendeten Presse angeben.

- Einfache mechanische Presse (Pleuelstange und Kurbel)
Hub Pressenstößel C = _____ mm Länge der Pleuelstange l = _____ mm
- Mechanische Presse mit komplexem Gestänge (Gelenkantrieb) Hub Pressenstößel C = _____ mm
- Hydraulikpresse Hub Pressenstößel C = _____ mm



15) Grafik des Bewegungsprofils der Presse (Stößelposition als Funktion der Zeit) einsenden.

16) Aufstiegsmodus der Zylinder mit kontrolliertem Rückhub angeben.

Die Zylinder fahren aus, sobald der Pressenstößel _____ mm aus dem unteren Totpunkt (UT) herausgefahren ist
Das Ausfahren der Zylinder ist beendet, sobald der Pressenstößel bei _____ mm vom oberen Totpunkt (OT) angelangt ist

17) Ausfahrzeit der Zylinder angeben.

Der Ausfahrhub der Zylinder erfolgt in _____ Sekunden

18) Umgebungslufttemperatur um das verzögerte System während der Formgebung angeben.

- Höchsttemperatur im Sommer T = _____ °C
- Mindesttemperatur im Winter T = _____ °C

19) Typ der elektrischen Steuerung für das Ausfahren der Zylinder angeben.

- SPS-gesteuerte Presse (**Empfohlen**)
- Sonstiges _____

20) Pressenanordnung und Hydrauliksteuerung (falls vorhanden).

Grundrisszeichnung der Presse mit der Position der Hydrauliksteuerung, des Schaltschranks der Presse und des Arbeitsplatzes des Bedieners einsenden (Dateiformate: 2D *.DXF/*.DWG; 3D *.STP/*.IGS)

Länge der Verbindungsleitungen zwischen der Hydrauliksteuerung und dem Hydraulikblock auf dem Formwerkzeug angeben:
_____ Meter

21) Installationsland, Herstellungsland der Anlage und Art der Stromversorgung angeben.

Installationsland der Anlage _____ Spannung _____ V Frequenz _____ Hz

Datum.

Stempel und Unterschrift.

Pour les systèmes avec groupe externe, le dimensionnement des composants doit être effectué par les techniciens de Special Springs. Afin de fournir toutes les informations nécessaires, nous vous invitons à remplir le questionnaire suivant.

1) Indiquer le nombre de vérins, la force nominale et la course utile pendant la compression:

N° _____ Vérins Force _____ daN/chacun Course CL = _____ mm

2) Indiquer la force nominale lors de l'extension:

N° _____ Vérins Force _____ daN/chacun

3) Retour du vérin:

- La valeur maximale admissible est _____ mm.
- Non permis.

4) Indiquer le guidage mécanique du plateau sur lequel agissent les vérins à retour contrôlé:

- Bien guidé.
- Non guidé ou mal guidé.
(dans ce cas, le système peut ne pas fonctionner, il faut remédier au problème en modifiant le moule)

5) Indiquer le poids du plateau à lever pendant la course d'extension:

_____ daN, poids du plateau/de la pièce du moule à lever par les vérins après le retard.

Le poids en Newton est calculé en multipliant la valeur de la masse en kg par l'accélération due à la pesanteur (9,81m/s²).
Ainsi, par exemple, le poids d'une masse de 200 kg est 200x9,81 = 1962 N = 196,2 daN ≈ 200 daN.

6) Indiquer la fréquence de production et l'arrêt éventuel de la presse au PMS (point mort supérieur):

- _____ pièces/minute avec un cycle de pressage continu, c'est-à-dire sans arrêt du chariot au PMS.
- _____ pièces/minute avec un cycle de pressage discontinu, c'est-à-dire avec un arrêt de ____ s du chariot au PMS.

7) Retard nécessaire _____ s.

8) Indiquer la vitesse maximale du chariot dans la phase de compression des vérins:

V_{MAX} _____ mm/sec

9) Indiquer le mode de chargement des pièces:

- Manuel.
- Automatique.

10) Indiquer l'endroit où les vérins à retour contrôlé doivent être installés:

- Dans la partie inférieure du moule (partie fixe).
- Dans la partie supérieure du moule (partie mobile).

11) Indiquer le raccordement hydraulique entre les vérins à retour contrôlé:

- Au moyen d'un ou plusieurs plateaux de base perforés (solution recommandée).
- Par tuyaux flexibles.

12) Indiquer la position des vérins à retour contrôlé sur le moule:

Envoyer uniquement les fichiers cad des parties du moule sur lesquelles les vérins doivent être installés. Format de fichier: 2D *.DXF/*.DWG; 3D *.STP/*.IGS

13) Indiquer l'accessibilité de la partie supérieure de la tige du vérin:

- Une fois le moule assemblé sur la presse, il est possible d'accéder à l'extrémité de la tige des vérins.
- Une fois le moule assemblé sur la presse, il n'est pas possible d'accéder à l'extrémité de la tige des vérins.

14) Indiquer le type de presse utilisé:

- Presse mécanique simple (bielle et manivelle)
Course du chariot C = _____ mm Longueur de la bielle l = _____ mm
- Presse mécanique avec une transmission complexe (entraînement par bielles). Course du chariot C = _____ mm
- Presse hydraulique. Course du chariot C = _____ mm



15) Envoyer le graphique du profil des mouvements de la presse (position du chariot en fonction du temps).

16) Indiquer le mode de remontée des vérins à retour contrôlé:

Les vérins commencent à monter lorsque le chariot de la presse s'est élevé de _____ mm par rapport au point mort inférieur (PMI).

Les vérins ont terminé leur montée lorsque le chariot de la presse est à _____ mm du point mort supérieur (PMS).

17) Indiquer le temps nécessaire pour la montée des vérins.

Les vérins effectuent la course d'extension en _____ s.

18) Indiquer la température de l'air ambiant du système retardé lors du moulage:

- Température maximale en été. T = _____ °C
- Température minimale en hiver. T = _____ °C

19) Indiquer le type de commande électrique pour la montée des vérins:

- Directement à partir du PLC de la presse (solution recommandée).
- Autre _____

20) Plan de la presse et groupe hydraulique (le cas échéant):

Envoyer un plan de la presse avec la position du groupe hydraulique, du tableau électrique de la presse et de la zone de travail de l'opérateur (format de fichier: 2D *.DXF/*.DWG; 3D *.STP/*.IGS)

Indiquer la longueur des tuyaux de raccordement entre le groupe hydraulique et le bloc hydraulique sur le moule: _____ m.

21) Indiquer le pays d'installation, le pays de fabrication du système et le type d'alimentation électrique.

Pays d'installation du système _____ Tension _____ V Fréquence _____ Hz

Date

Cachet et signature

EXTERNAL UNIT SYSTEM

ES: Formulario para el preventivo



Para los sistemas con centralita exterior, el dimensionamiento de los componentes debe realizarse por los técnicos de Special Springs. Para facilitar toda la información necesaria, deberá cumplimentar el siguiente formulario.

1) Indicar el número de cilindros, la fuerza nominal y la carrera de trabajo durante la compresión:

Nº _____ Cilindros Fuerza _____ daN cada uno Carrera CL = _____ mm

2) Indicar la fuerza nominal durante la extensión:

Nº _____ Cilindros Fuerza _____ daN cada uno

3) Spring back:

- Se admite un valor máximo de _____ mm.
- No se admite.

4) Especificar la guía mecánica de la placa sobre la que actúan los cilindros con retorno controlado:

- Bien guiada.
- No guiada o guiada de manera insuficiente (en este caso puede que no funcione el sistema, para solucionar el problema es necesario modificar el troquel).

5) Especificar el peso de la placa a elevar durante la carrera de extensión:

_____ daN peso de la placa/parte del troquel levantada por los cilindros después del retraso.

El peso en Newton se calcula multiplicando el valor de la masa en kg por la aceleración de la gravedad (9,81 m/s²). Por tanto, por ejemplo, el peso de una masa de 200 kg es $200 \times 9,81 = 1962 \text{ N} = 196,2 \text{ daN} \approx 200 \text{ daN}$.

6) Especificar la frecuencia de producción y la posible parada de la prensa en el PMS (punto muerto superior):

- n° _____ piezas/minuto con ciclo prensa con movimiento continuo, es decir, sin parada de la corredera en el PMS.
- n° _____ piezas/minuto con ciclo prensa con movimiento discontinuo, es decir, con parada de _____ seg. de la corredera en el PMS.

7) Retraso necesario _____ seg.

8) Especificar la máxima velocidad de la corredera durante la fase de compresión de los cilindros:

V_{MAX} _____ mm/sec

9) Especificar el modo de alimentación de las piezas a moldear:

- Manual
- Automático

10) Especificar donde deben instalarse los cilindros con retorno controlado:

- En la parte inferior del troquel (parte fija).
- En la parte superior del troquel (parte móvil).

11) Especificar la interconexión hidráulica entre los cilindros con retorno controlado:

- Por medio de una o varias placas base perforadas **(solución recomendada)**
- Con tubos flexibles

12) Especificar la posición de los cilindros con retorno controlado en el troquel:

Enviar los archivos cad solo de las partes del troquel donde está prevista la instalación de los cilindros. Formato del archivo: 2D *.DXF/*.DWG; 3D *.STP/*.IGS

13) Especificar la accesibilidad a la parte superior del vástago de los cilindros:

- Con el troquel montado en la prensa se puede acceder al extremo del vástago de los cilindros.
- Con el troquel montado en la prensa no se puede acceder al extremo del vástago de los cilindros.

14) Especificar el tipo de prensa utilizada:

- Prensa mecánica simple (biela y manivela). Carrera corredera C = _____ mm longitud biela l = _____ mm
- Prensa mecánica con biela compleja (link drive). Carrera corredera C = _____ mm
- Prensa hidráulica. Carrera corredera C = _____ mm



15) Enviar el gráfico del perfil de movimiento de la prensa (posición de la corredera dependiendo del tiempo).

16) Especificar el modo de subida de los cilindros con retorno controlado:

Los cilindros empiezan a subir cuando la corredera de la prensa se ha elevado _____ mm desde el punto muerto inferior (PMI).
Los cilindros han terminado de subir cuando la corredera de la prensa está en _____ mm del punto muerto superior (PMS).

17) Indicar el tiempo necesario para que suban los cilindros:

Los cilindros realizan la carrera de extensión en _____ segundos.

18) Especificar la temperatura del aire que rodea al sistema retrasado durante el moldeo:

- Temperatura máx. en verano. T = _____ °C
- Temperatura mín. en invierno. T = _____ °C

19) Especificar el tipo de mando eléctrico para la subida de los cilindros.

- Dirigido por el PLC de la prensa (solución recomendada).
- Otros _____

20) Diseño de la prensa y centralita hidráulica (si la hubiera):

Enviar el esquema en planta de la prensa con la posición donde están previstos, la centralita hidráulica, el cuadro eléctrico de la prensa y la zona de trabajo del operador (Formato del archivo: 2D *.DXF/*.DWG; 3D *.STP/*.IGS)

Indicar la longitud de los tubos de conexión entre la centralita hidráulica y el bloque hidráulico colocado en el troquel:
_____ metros.

21) Especificar el país de instalación, de fabricación del equipo y el tipo de alimentación eléctrica.

País de instalación del equipo _____ Voltaje _____ V Frecuencia _____ Hz

Fecha de cumplimentación

Timbre y firma

Para os sistemas com central externa o dimensionamento dos componentes deve ser realizado pelos técnicos da Special Springs. Para fornecer todas as informações necessárias, é necessário preencher o questionário seguinte.

1) Specify the number of hydraulic cylinders, their nominal force during rod compression and stroke:

Nº _____ Cilindros Força _____ Kgf cada um Curso CL _____ mm

2) Indique a força nominal durante a extensão:

Nº _____ Cilindros Força _____ Kgf cada um Força _____ Kgf cada um

3) Spring back:

- É permitido um valor máximo de _____ mm
 Não é permitido

4) Especifique a guia mecânica da placa na qual agem os cilindros com retorno controlado:

- Bem guiada.
 Não guiada ou insuficientemente guiada (neste caso o sistema pode não funcionar, para resolver o problema deve-se modificar o molde).

5) Especificar o peso da placa que devera ser erguida durante o retorno dos cilindros:

_____ daN peso da placa/parte do molde levantado pelos cilindros depois do atraso.

O peso em Newton é calculado multiplicando o valor da massa em kg pela aceleração da gravidade (9,81m/s²).
Portanto, por exemplo, o peso de uma massa de 200 kg é $200 \times 9,81 = 1962 \text{ N} = 196,2 \text{ daN} \approx 200 \text{ daN}$.

6) Especifique a frequência de produção e a eventual parada da prensa no PMS (ponto morto superior):

- n° _____ peças/minuto com ciclo prensa de movimento contínuo, isto é, sem parada da corredeira no PMS.
 n° _____ peças/minuto com ciclo prensa de movimento descontínuo, isto é, com uma parada de ___ seg. da corredeira no PMS.

7) Atraso requerido _____ seg.

8) Especifique a velocidade máxima da corredeira na fase de compressão dos cilindros:

V_{MAX} _____ mm/sec

9) Especifique o modo de alimentação das peças a moldar:

- Manual Automática

10) Especifique onde devem ser instalados os cilindros com retorno controlado:

- Na parte inferior do molde (parte fixa).
 Na parte superior do molde (parte móvel).

11) Especifique a interconexão hidráulica entre os cilindros com retorno controlado:

- Através de uma ou mais placas de base perfuradas (**solução recomendada**).
 Com tubos flexíveis.

12) Especifique a posição dos cilindros com retorno controlado no molde:

Envie os ficheiros cad apenas das partes do molde em que é prevista a instalação dos cilindros. Formato do ficheiro:
2D *.DXF/*.DWG; 3D *.STP/*.IGS

13) Especifique a acessibilidade à parte superior da barra dos cilindros:

- Com molde montado na prensa é possível ter acesso à extremidade da barra dos cilindros.
- Com molde montado na prensa não é possível ter acesso à extremidade da barra dos cilindros.

14) Especifique o tipo de prensa utilizado:

- Prensa mecânica simples (biela e manivela) Curso correção C = _____ mm comprimento biela I = _____ mm
- Prensa mecânica com link drive Curso correção C = _____ mm
- Prensa hidráulica Curso correção C = _____ mm



15) Envie o gráfico do perfil de movimento da prensa (posição da correção em função do tempo).

16) Especifique o modo de subida dos cilindros com retorno controlado:

Os cilindros iniciam a subida quando a correção da prensa se levantar de _____ mm do ponto morto inferior (PMI).
Os cilindros completam a subida quando a correção da prensa se encontrar a _____ mm do ponto morto superior (PMS).

17) Indique o tempo necessário para a subida dos cilindros:

Os cilindros efetuam o curso de extensão em _____ segundos.

18) Especifique a temperatura do ar circundante ao sistema atrasado durante a moldagem:

- Temperatura máx no verão. T = _____ °C
- Temperatura mín no inverno. T = _____ °C

19) Especifique o tipo de comando elétrico para a subida dos cilindros.

- Direto do PLC da prensa (solução recomendada)
- Outros _____

20) Layout prensa e central hidráulica (se prevista)

Envie o esquema em planta da prensa com a posição na qual instalar a central hidráulica, o quadro elétrico da prensa e a zona de trabalho do operador (Formato do ficheiro: 2D *.DXF/*.DWG; 3D *.STP/*.IGS)

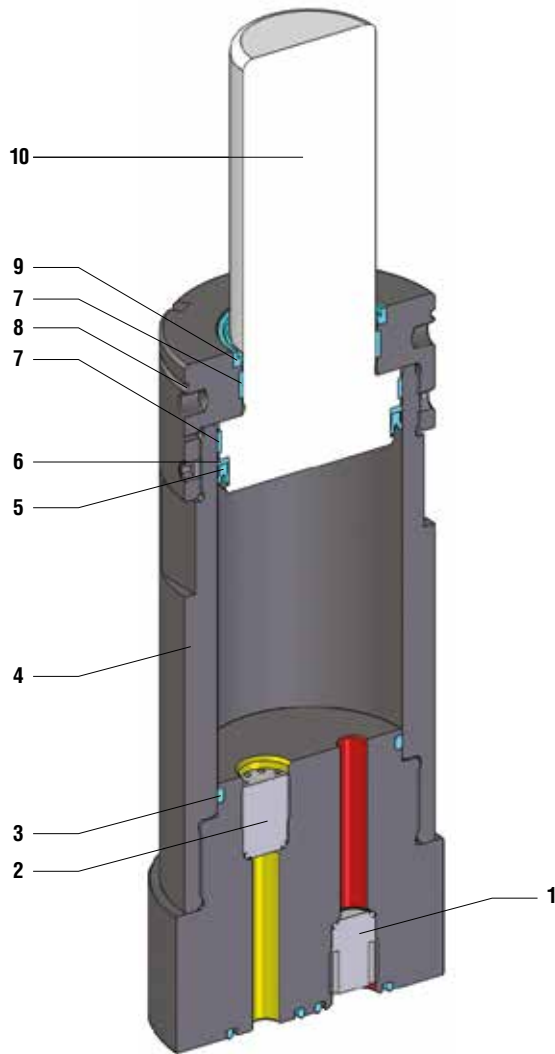
Indique o comprimento dos tubos de conexão entre a central hidráulica e o bloqueio hidráulico colocado no molde:
_____ metros.

21) Especifique o país de instalação, de produção da instalação e o tipo de alimentação elétrica.

País de instalação da instalação _____ Voltagem _____ V Frequência _____ Hz

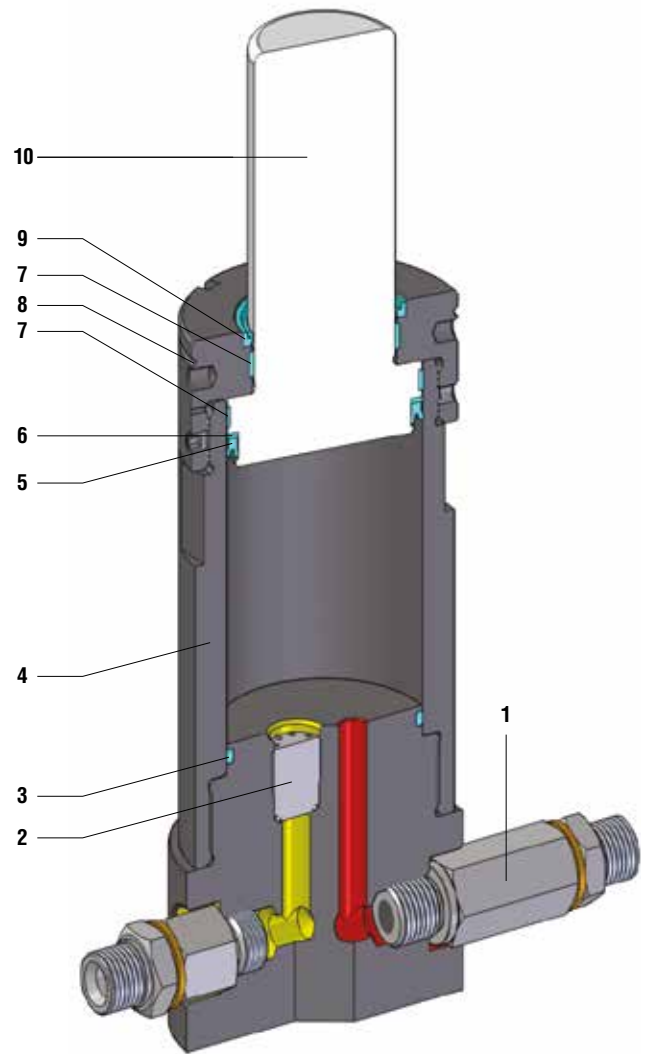
Data de preenchimento

Carimbo e assinatura



Easy Manifold

DCR 3100 E
DCR 5700 E
DCR 7800 E




Linkable

DCR 3100
DCR 5700
DCR 7800

SEALING	PISTON SEAL
DESIGN	PISTON - BODY DESIGN

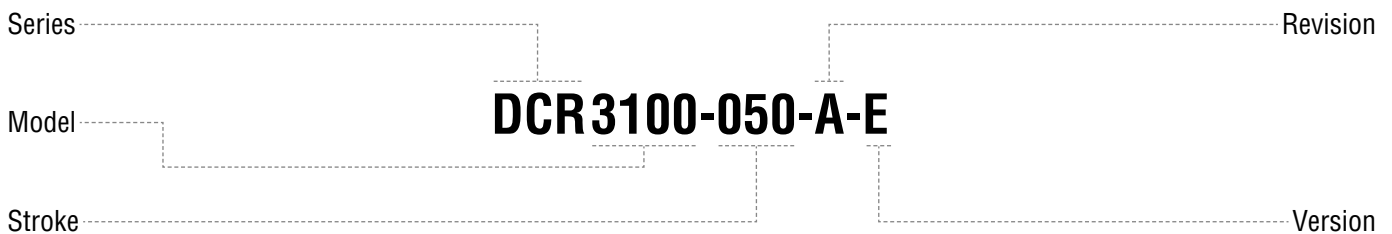
1	Pressure line valve (Port A)	5	Piston seal	9	Rod wiper
2	Return line valve (Port D)	6	Back-up ring	10	Rod (nitrited superfinished)
3	O-ring	7	Guide ring		
4	Body	8	Secondary wiper groove		

RANGE CHART

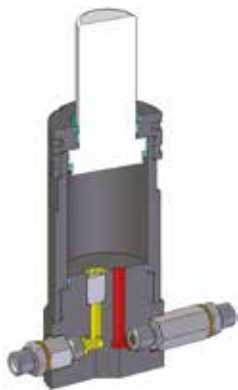
Model	Body Ø		Stroke* Cu		F min		F max		 SW
	mm	inch	mm	inch	daN	lb	daN	lb	
DCR 3100 E	60	2.36	5 - 160	0.20-6.30	630	1410	3140	7060	✓
DCR 3100	60	2.36	5 - 160	0.20-6.30	630	1410	3140	7060	✓
DCR 5700 E	75	2.95	5 - 160	0.20-6.30	1150	2570	5730	12870	✓
DCR 5700	75	2.95	5 - 160	0.20-6.30	1150	2570	5730	12870	✓
DCR 7800 E	85	3.35	5 - 160	0.20-6.30	1560	3500	7790	17520	✓
DCR 7800	85	3.35	5 - 160	0.20-6.30	1560	3500	7790	17520	✓

✓ Optional upon request

HOW TO ORDER



Available versions



DCR 3100-050-A
Standard Part Number



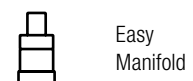
DCR 3100-050-A-W
Add "-W" to standard Part Number



DCR 3100-050-A-E
Add "-E" to standard Part Number



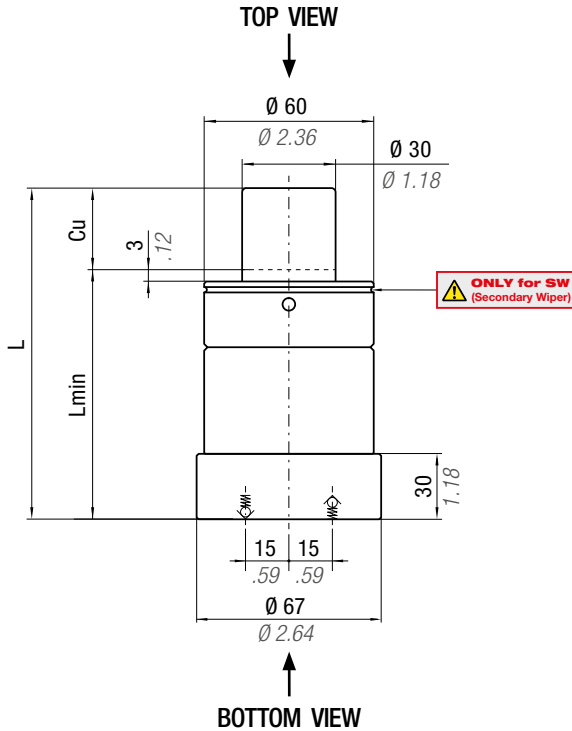
DCR 3100-050-A-E-W
Add "-E-W" to standard Part Number



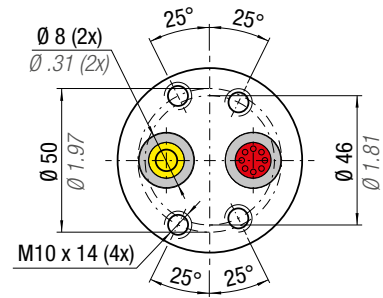
* Dimensioni speciali disponibili su richiesta - Special dimensions available upon request - Sonderabmessungen auf Anfrage - Dimensions spéciales disponibles sur demande - Dimensiones especiales disponibles bajo pedido - Dimensões especiais disponíveis mediante solicitação.



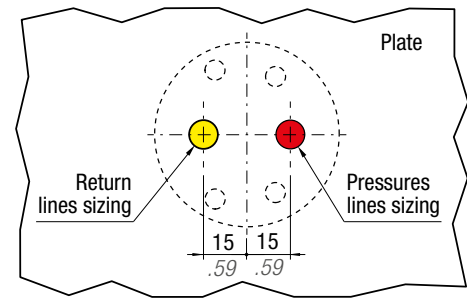
easy
MANIFOLD



BOTTOM VIEW



TOP VIEW - EASY MANIFOLD PLATE



Hydraulic OIL	0 - 80 °C 32 - 176 °F	P max 250 bar 3625 psi	P min 50 bar 725 psi	S 12,57 cm ² 1.948 in ²	V Max 560 mm/s 22.0 in ²	Maintenance kit 39BMDCR03100A								
PART NUMBER	Cu		L		L min		F min		F max		H _{CYL} @ 40 °C / 104 °F		🏷️	
	mm	inch	mm	inch	mm	inch	daN	lb	daN	lb	W	ft-lb/s	~Kg	~lb
DCR3100 - 005 - A - E	5	0.20	107	4.21	102	4.02	630	1410	3140	7060	15	11	2,16	0.09
DCR3100 - 010 - A - E	10	0.39	117	4.61	107	4.21					16	12	2,24	0.09
DCR3100 - 025 - A - E	25	0.98	147	5.79	122	4.80					19	14	2,51	0.10
DCR3100 - 050 - A - E	50	1.97	197	7.76	147	5.79					26	19	2,95	0.12
DCR3100 - 075 - A - E	75	2.95	247	9.72	172	6.77					28	21	3,40	0.13
DCR3100 - 100 - A - E	100	3.94	297	11.69	197	7.76					32	24	3,85	0.15
DCR3100 - 125 - A - E	125	4.92	347	13.66	222	8.74					37	27	4,29	0.17
DCR3100 - 150 - A - E	150	5.91	397	15.63	247	9.72	41	30	4,74	0.19				
DCR3100 - 160 - A - E	160	6.30	417	16.42	257	10.12	43	32	4,92	0.19				

FLANGE MOUNT

Part Number 39FDCR03100A

Flange

Screw (8x)

Flange mounts dimension

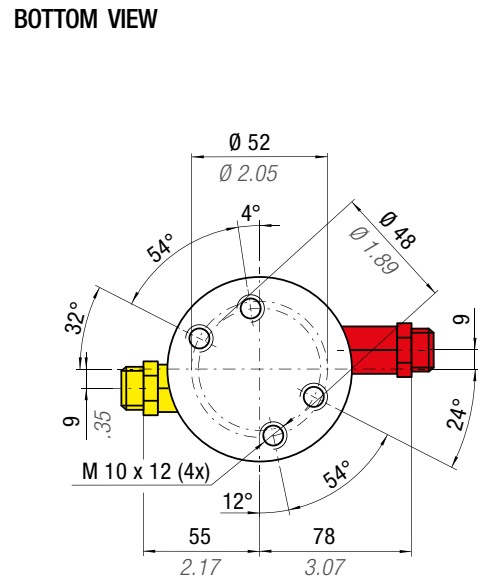
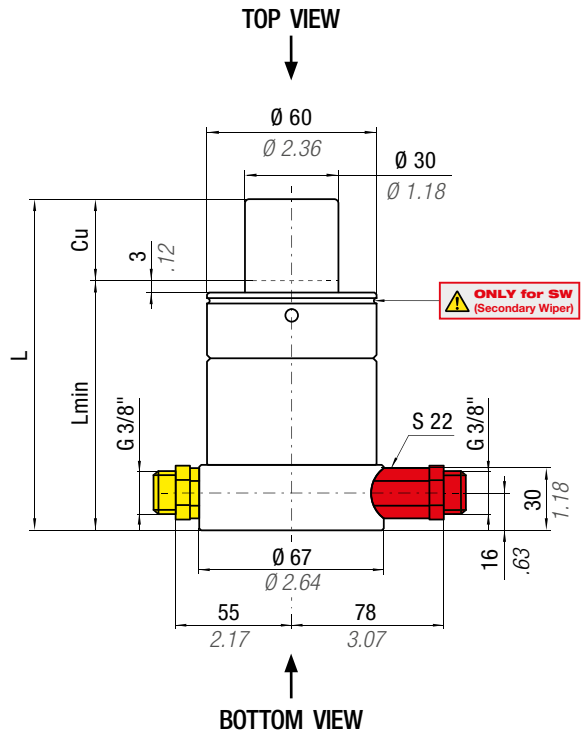
TOP VIEW

DIN 6798A or SCHNORR type S

Anti-rotation

Anti-rotation

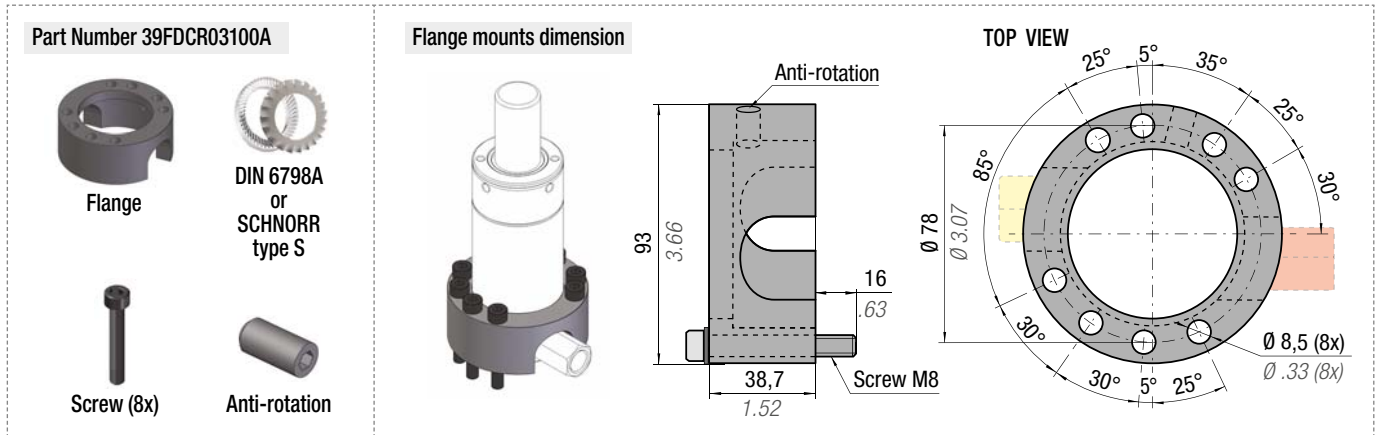
Screw M8



Hydraulic OIL	0 - 80 °C 32 - 176 °F	P max 250 bar 3625 psi	P min 50 bar 725 psi	S 12,57 cm ² 1.948 in ²	V max 560 mm/s 22.0 in ²	Maintenance kit 39BMDCR03100A
----------------------	--------------------------	-------------------------------------	-----------------------------------	--	--	--

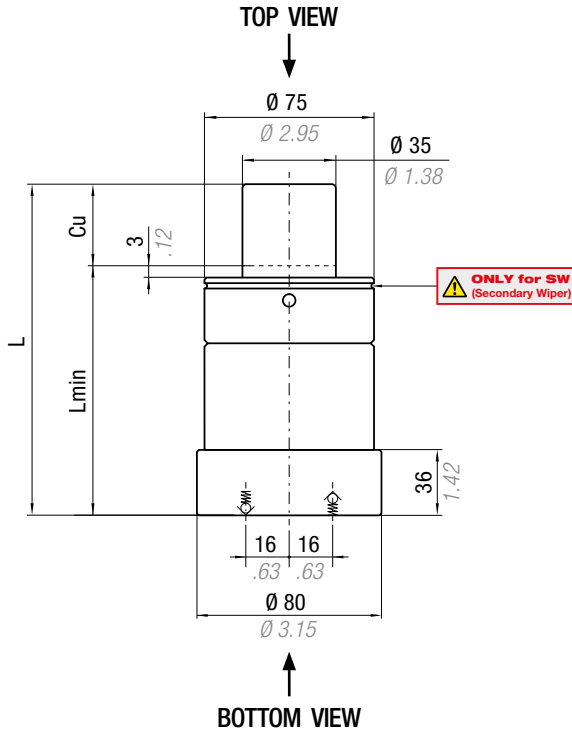
PART NUMBER	Cu		L		L min		F min		F max		H _{CYL} @ 40 °C / 104 °F		🧴	
	mm	inch	mm	inch	mm	inch	daN	lb	daN	lb	W	ft.lb/s	~Kg	~lb
DCR3100 - 005 - A	5	0.20	107	4.21	102	4.02					15	11	2,27	0.09
DCR3100 - 010 - A	10	0.39	117	4.61	107	4.21					16	12	2,35	0.09
DCR3100 - 025 - A	25	0.98	147	5.79	122	4.80					19	14	2,62	0.10
DCR3100 - 050 - A	50	1.97	197	7.76	147	5.79					26	19	3,07	0.12
DCR3100 - 075 - A	75	2.95	247	9.72	172	6.77	630	1410	3140	7060	28	21	3,51	0.14
DCR3100 - 100 - A	100	3.94	297	11.69	197	7.76					32	24	3,96	0.16
DCR3100 - 125 - A	125	4.92	347	13.66	222	8.74					37	27	4,41	0.17
DCR3100 - 150 - A	150	5.91	397	15.63	247	9.72					41	30	4,85	0.19
DCR3100 - 160 - A	160	6.30	417	16.42	257	10.12					43	32	5,03	0.20

FLANGE MOUNT

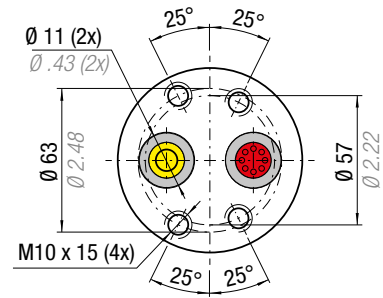




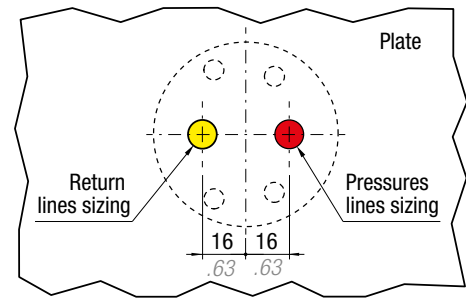
easy
MANIFOLD



BOTTOM VIEW



TOP VIEW - EASY MANIFOLD PLATE



Hydraulic OIL	0 - 80 °C 32 - 176 °F	P max 250 bar 3625 psi	P min 50 bar 725 psi	S 22,90 cm ² 3.550 in ²	V Max 490 mm/s 19.3 in ²	Maintenance kit 39BMDCR05700A								
PART NUMBER	Cu		L		L min		F min		F max		H _{CYL} @ 40 °C / 104 °F		~Kg	~lb
	mm	inch	mm	inch	mm	inch	daN	lb	daN	lb	W	ft-lb/s		
DCR5700 - 005 - A - E	5	0.20	116	4.57	111	4.37	1150	2570	5730	12870	21	15	3,61	7.96
DCR5700 - 010 - A - E	10	0.39	126	4.96	116	4.57					22	16	3,73	8.22
DCR5700 - 025 - A - E	25	0.98	156	6.14	131	5.16					25	18	4,09	9.02
DCR5700 - 050 - A - E	50	1.97	206	8.11	156	6.14					31	23	4,70	10.36
DCR5700 - 075 - A - E	75	2.95	256	10.08	181	7.13					36	27	5,30	11.68
DCR5700 - 100 - A - E	100	3.94	306	12.05	206	8.11					42	31	5,91	13.03
DCR5700 - 125 - A - E	125	4.92	356	14.02	231	9.09					51	38	6,52	14.37
DCR5700 - 150 - A - E	150	5.91	406	15.98	256	10.08					52	38	7,12	15.70
DCR5700 - 160 - A - E	160	6.30	426	16.77	266	10.47	55	41	7,37	16.25				

FLANGE MOUNT

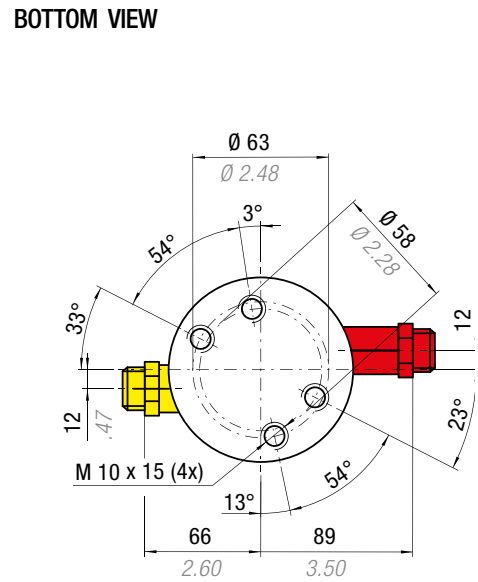
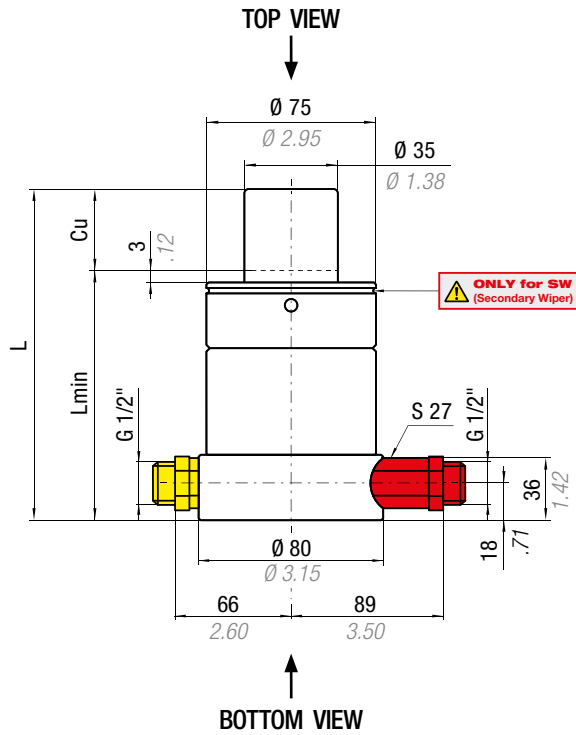
Part Number 39FDCR05700A

Flange

Screw (8x)

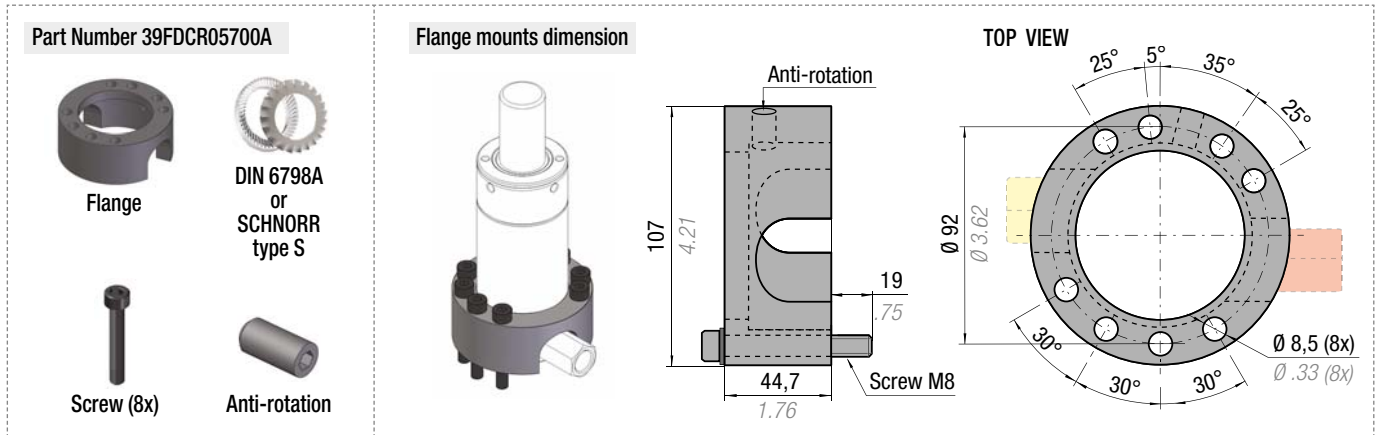
Flange mounts dimension

TOP VIEW



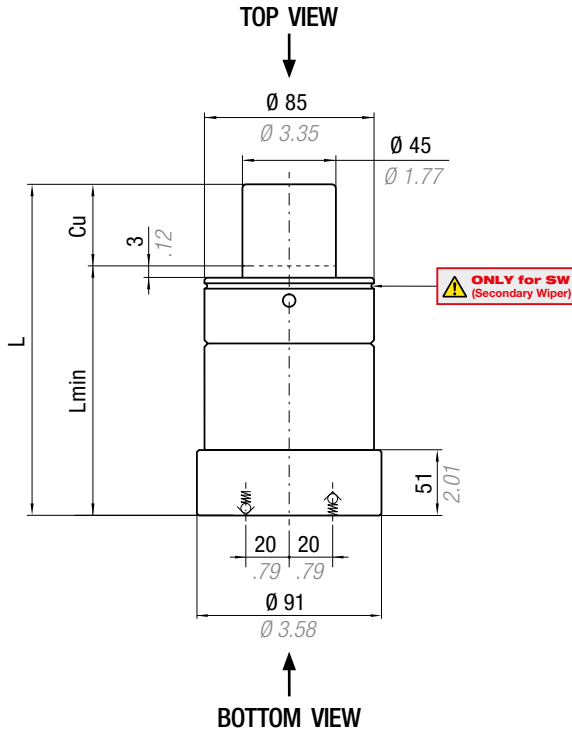
Hydraulic OIL	0 - 80 °C 32 - 176 °F	P max 250 bar 3625 psi	P min 50 bar 725 psi	S 22,90 cm ² 3.550 in ²	V max 490 mm/s 19.3 in ²	Maintenance kit 39BMDCR05700A								
PART NUMBER	Cu		L		L min		F min		F max		H _{CYL} @ 40 °C / 104 °F		~Kg	~lb
	mm	inch	mm	inch	mm	inch	daN	lb	daN	lb	W	ft.lb/s		
DCR5700 - 005 - A	5	0.20	116	4.57	111	4.37					21	15	3,80	8.38
DCR5700 - 010 - A	10	0.39	126	4.96	116	4.57					22	16	3,91	8.62
DCR5700 - 025 - A	25	0.98	156	6.14	131	5.16					25	18	4,27	9.41
DCR5700 - 050 - A	50	1.97	206	8.11	156	6.14					31	23	4,87	10.74
DCR5700 - 075 - A	75	2.95	256	10.08	181	7.13	1150	2570	5730	12870	36	27	5,48	12.08
DCR5700 - 100 - A	100	3.94	306	12.05	206	8.11					42	31	6,08	13.40
DCR5700 - 125 - A	125	4.92	356	14.02	231	9.09					51	38	6,88	15.17
DCR5700 - 150 - A	150	5.91	406	15.98	256	10.08					52	38	7,30	16.09
DCR5700 - 160 - A	160	6.30	426	16.77	266	10.47					55	41	7,54	16.62

FLANGE MOUNT

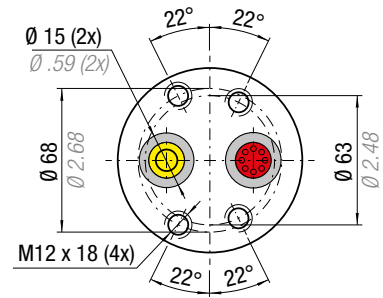




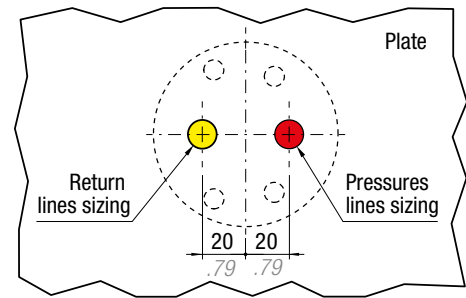
easy
MANIFOLD



BOTTOM VIEW



TOP VIEW - EASY MANIFOLD PLATE



Hydraulic OIL	0 - 80 °C 32 - 176 °F	P max 250 bar 3625 psi	P min 50 bar 725 psi	S 31,17 cm ² 4.831 in ²	V Max 540 mm/s 21.3 in ²	Maintenance kit 39BMDCR07800A								
PART NUMBER	Cu		L		L min		F min		F max		H _{CYL} @ 40 °C / 104 °F		~Kg	~lb
	mm	inch	mm	inch	mm	inch	daN	lb	daN	lb	W	ft-lb/s		
DCR7800 - 005 - A - E	5	0.20	138	5.43	133	5.24					28	21	5,59	0.22
DCR7800 - 010 - A - E	10	0.39	148	5.83	138	5.43					29	21	5,75	0.23
DCR7800 - 025 - A - E	25	0.98	178	7.01	153	6.02					33	24	6,22	0.24
DCR7800 - 050 - A - E	50	1.97	228	8.98	178	7.01					40	30	7,04	0.28
DCR7800 - 075 - A - E	75	2.95	278	10.94	203	7.99	1560	3500	7790	17520	46	34	7,85	0.31
DCR7800 - 100 - A - E	100	3.94	328	12.91	228	8.98					52	38	8,67	0.34
DCR7800 - 125 - A - E	125	4.92	378	14.88	253	9.96					59	44	9,48	0.37
DCR7800 - 150 - A - E	150	5.91	428	16.85	278	10.94					65	48	10,29	0.41
DCR7800 - 160 - A - E	160	6.30	448	17.64	288	11.34					68	50	10,62	0.42

FLANGE MOUNT

Part Number 39FDCR07800A

Flange

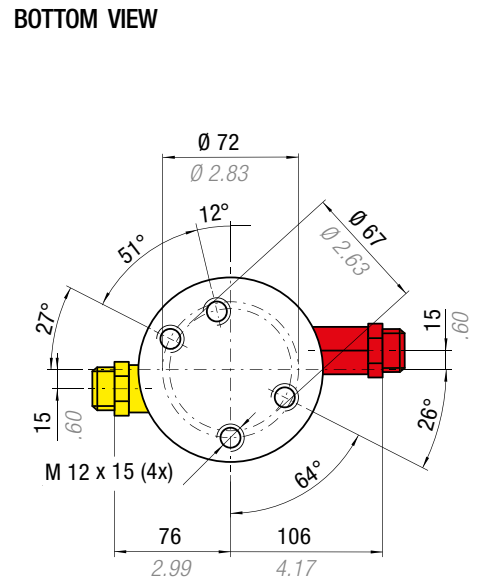
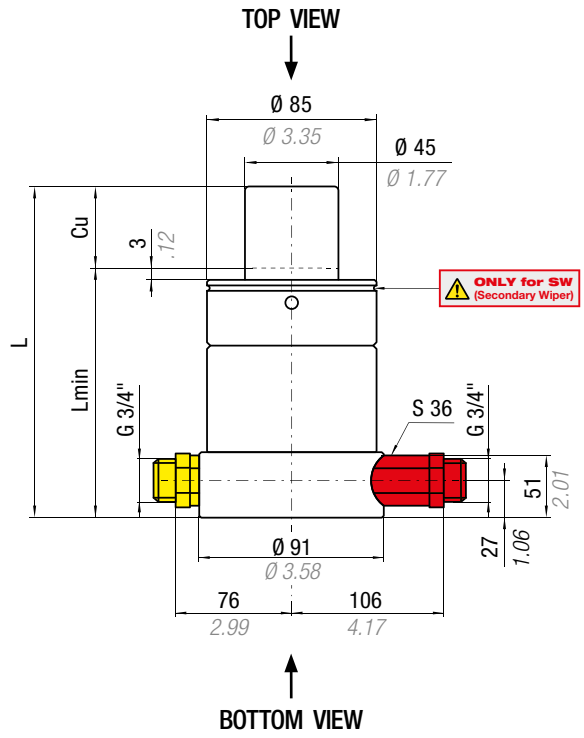
Screw (8x)

Anti-rotation

DIN 6798A or SCHNORR type S

Flange mounts dimension

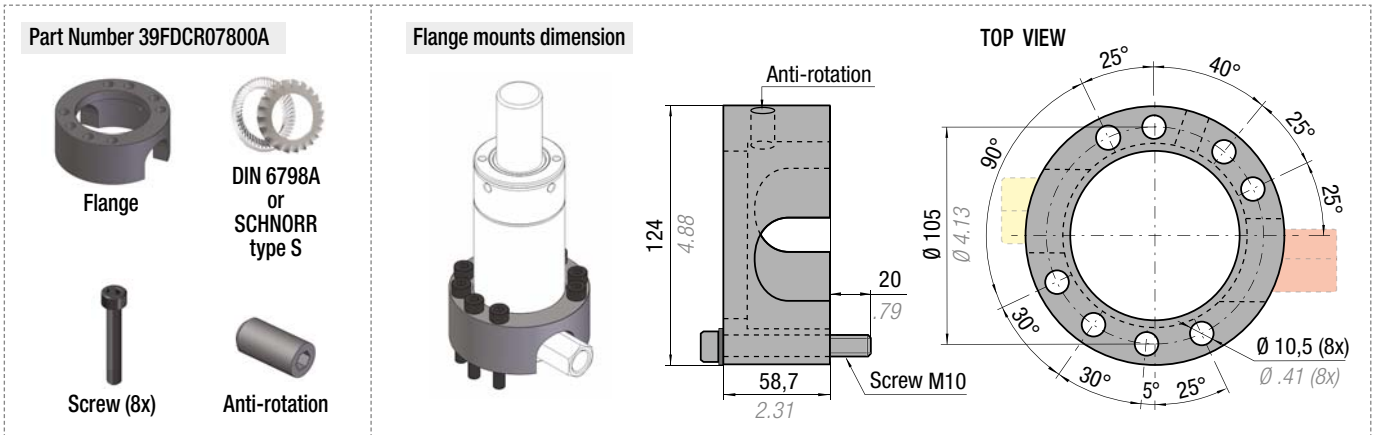
TOP VIEW

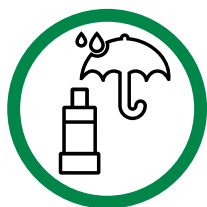


Hydraulic OIL	0 - 80 °C 32 - 176 °F	P max 250 bar 3625 psi	P min 50 bar 725 psi	S 31,17 cm ² 4.831 in ²	V max 540 mm/s 21.3 in ²	Maintenance kit 39BMDCR07800A
----------------------	--------------------------	-------------------------------------	-----------------------------------	--	--	---

PART NUMBER	Cu		L		L min		F min		F max		H _{CYL} @ 40 °C / 104 °F			
	mm	inch	mm	inch	mm	inch	daN	lb	daN	lb	W	ft.lb/s	~Kg	~lb
DCR7800 - 005 - A	5	0.20	138	5.43	133	5.24					28	21	5,94	0.23
DCR7800 - 010 - A	10	0.39	148	5.83	138	5.43					29	21	6,10	0.24
DCR7800 - 025 - A	25	0.98	178	7.01	153	6.02					33	24	6,57	0.26
DCR7800 - 050 - A	50	1.97	228	8.98	178	7.01					40	30	7,39	0.29
DCR7800 - 075 - A	75	2.95	278	10.94	203	7.99	1560	3500	7790	17520	46	34	8,20	0.32
DCR7800 - 100 - A	100	3.94	328	12.91	228	8.98					52	38	9,02	0.36
DCR7800 - 125 - A	125	4.92	378	14.88	253	9.96					59	44	9,83	0.39
DCR7800 - 150 - A	150	5.91	428	16.85	278	10.94					65	48	10,64	0.42
DCR7800 - 160 - A	160	6.30	448	17.64	288	11.34					68	50	10,97	0.43

FLANGE MOUNT





IT Special Springs offre una completa gamma di raschiatori secondari per migliorare le prestazioni dei cilindri utilizzati in ambienti molto contaminati.

I nuovi raschiatori secondari in poliuretano sono progettati per un perfetto fitting con i vari modelli di cilindri. Vedi le tabelle per i dati tecnici. I raschiatori secondari sono ordinabili separatamente dal cilindro e installabili dall'utilizzatore o, se richiesti al momento dell'ordine, installati direttamente in fabbrica da Special Springs.

EN Special Springs offers a complete range of secondary wipers to improve performances of cylinder used in heavy contaminated environments.

The new secondary wipers, made in polyurethane, are designed for a perfect fitting with many series of cylinders. See the charts for technical data.

The secondary wipers can be ordered separately from the cylinder. They can be assembled by user or, if requested with the order, by Special Springs.

DE Special Springs bietet ein komplettes Sortiment an Sekundärabstreifer zur Verbesserung der Leistungen von Gasdruckfedern, die in stark kontaminierten Umgebungen eingesetzt werden.

Die neuen Sekundärabstreifer, hergestellt aus Polyurethan, sind für eine perfekte Montage mit vielen Serien von Gasdruckfedern ausgelegt. Siehe die Tabelle für technische Daten.

Die Sekundärabstreifer können separat von den Gasdruckfedern bestellt und vom Anwender montiert werden oder, falls in der Bestellung gewünscht, werkseitig vormontiert von Special Springs.

FR Special Springs offre une gamme complète de joints racleurs secondaires pour améliorer les performances des ressorts à gaz utilisés dans les environnements fortement contaminés.

Les nouveaux joints racleurs secondaires, fabriqués en polyuréthane, sont conçus pour une parfaite fixation avec de nombreuses séries de ressorts à gaz. Voir les tableaux pour les données techniques.

Les joints racleurs secondaires peuvent être commandés séparément des cylindres et assemblés par l'utilisateur ou, si demandé dans la commande, seront assemblés en usine par Special Springs.

ES Special Springs ofrece una gama completa de rascadores secundarios para mejorar las prestaciones de los cilindros de nitrógeno en caso de uso en entornos especialmente contaminados.

Los nuevos rascadores secundarios de poliuretano están diseñados para un ajuste perfecto con varios modelos de cilindros de nitrógeno. Consulte las tablas para obtener información técnica.

Los rascadores secundarios se pueden pedir por separado y ser montados por el usuario o, si se solicita en el pedido, se montarán en fábrica por Special Springs.

PT Special Springs oferece uma gama completa de raspadores secundários para melhorar os desempenhos dos cilindros de nitrogênio utilizados em ambientes muito contaminados.

Os novos raspadores secundários, feitos de poliuretano, são projetados para um perfeito montagem com muitas séries de cilindros de nitrogênio. Veja a guia abaixo para obter dados técnicos.

Os raspadores secundários podem ser encomendados separadamente dos cilindros e montados pelo usuário ou, se solicitado com a ordem, serão montados na fábrica por Special Springs.

IT Vantaggi

- Eccellente protezione da contaminanti liquidi e solidi.
- Poliuretano ad alte prestazioni per massima resistenza chimica ai lubrificanti.
- Aumentata durata di vita di guide e tenute dinamiche.
- Minima perdita di corsa nominale.
- Facile inserimento.
- Nessuna limitazione al libero posizionamento del cilindro.

FR Avantages

- Excellente protection contre contaminants liquides et solides.
- Résistance chimique maximale aux lubrifiants grâce au polyuréthane de haute performance.
- Plus longue durée de vie pour les éléments de guidage et les joints dynamiques.
- Perte minimale de la course nominale.
- Facile à insérer.
- Pas de limitations dans le positionnement du ressort-gaz.

EN Advantages

- Excellent protection from liquid and solid contaminants.
- Maximum chemical resistance to lubricants thanks to high-performance polyurethane.
- Longer lifetime for guiding elements and dynamic seals.
- Minimal loss of nominal stroke.
- Easy to insert.
- No restrictions when positioning the cylinder.

ES Ventajas

- Protección óptima contra los contaminantes líquidos y sólidos.
- Máxima resistencia química a lubricantes gracias al poliuretano de alto rendimiento.
- Mayor vida útil para elementos de guía y juntas dinámicas.
- Pérdida mínima de carrera nominal.
- Fácil de colocar.
- Ninguna limitación para el posicionamiento del cilindro.

DE Vorteile

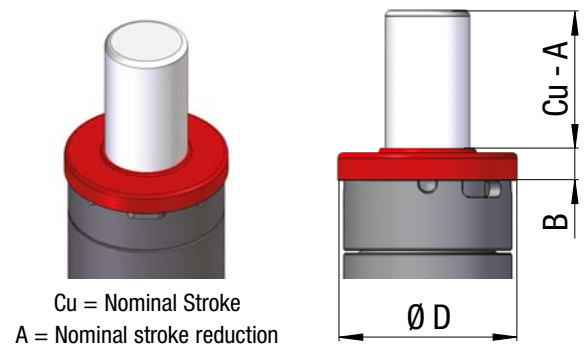
- Ausgezeichneter Schutz gegen feste und flüssige Verunreinigungen.
- Maximale chemische Beständigkeit gegen Schmierstoffe durch das Hochleistungs-Polyurethan.
- Längere Lebensdauer für Führungselemente und dynamische Dichtungen.
- Minimaler Verlust des Nennhubes.
- Einfaches Einsetzen.
- Keine Einschränkungen für die Positionierung der Gasdruckfeder.

PT Benefícios

- Excelente protecção contra contaminantes líquidos e sólidos.
- Máxima resistência química aos lubrificantes graças ao poliuretano de alto desempenho.
- Aumento do tempo de vida útil dos elementos de guia e vedações.
- Perda mínima de curso nominal.
- Fácil de inserir.
- Não há restrições ao posicionar o cilindro.

SW

Cylinder Part Number	A		B		Ø D		Secondary Wiper Part Number
	mm	inch	mm	inch	mm	inch	
DCR 3100 E DCR 3100	0,5	.02	11,5	.45	64	2.52	59SW066
DCR 5700 E DCR 5700	0,5	.02	12,5	.49	79	3.11	59SW067
DCR 7800 E DCR 7800	0,5	.02	13,5	.53	89	3.50	59SW068



HOW TO ORDER

IT Come ordinare il cilindro **con** Raschiatore secondario già installato.

EN How to order the cylinder **with** the secondary scraper already installed.

DE Zylinder mit bereits **installiertem** Sekundärabstreifer bestellen.

FR Comment commander le vérin **avec** le racleur secondaire déjà installé.

ES Cómo solicitar el cilindro **con** raspador secundario ya instalado.

PT Como encomendar o cilindro com Raspador secundário já instalado.

IT Come ordinare **solo** il Raschiatore secondario.

EN How to order the secondary scraper **only**.

DE **Nur** Sekundärabstreifer bestellen.

FR Comment commander **uniquement** le racleur secondaire.

ES Cómo solicitar **solo** el raspador secundario.

PT Como encomendar **apenas** o Raspador secundário.



= DCR 3100-050-A-E-W

Identification letter for Secondary Wiper

Part Number for Easy Manifold cylinder



= 59SW066

Part Number for Secondary Wiper

REGULATION MANIFOLD 39CR120AE...

Easy Manifold



IT

Collettore idraulico per la regolazione della pressione di lavoro, completo di valvola di sicurezza, termostato e manometri digitali. Versione Easy Manifold.

EN

Hydraulic manifold for the regulation of the working pressure, complete with safety valve, thermal switch and digital pressure gauges. Easy Manifold version.

DE

Hydraulikverteiler zur Arbeitsdruckregulierung, komplett mit Sicherheitsventil, Temperaturschalter und digitalen Manometern. Version Easy Manifold.

FR

Groupe hydraulique pour le réglage de la pression de service, complet avec soupape de sécurité, thermostat et manomètres digitaux. Version Easy Manifold.

ES

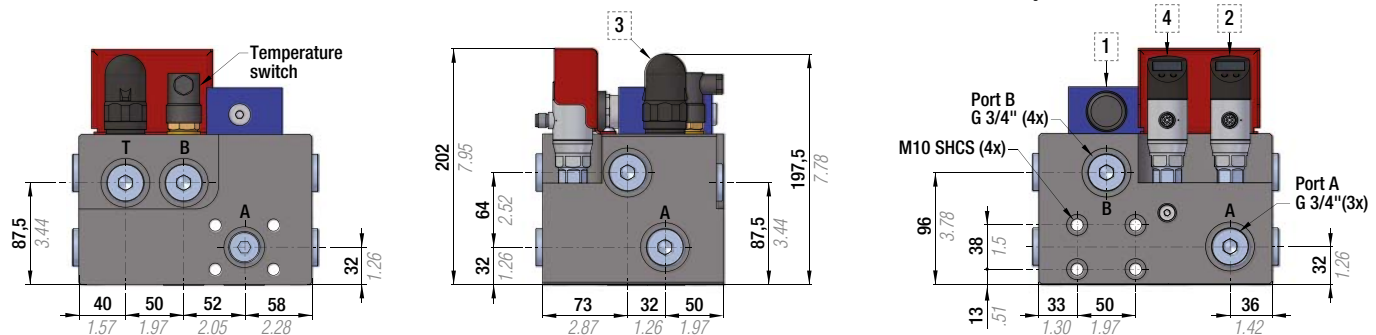
Colector hidráulico para ajustar la presión de trabajo, con válvula de seguridad, termostato y manómetros digitales. Versión Easy Manifold.

PT

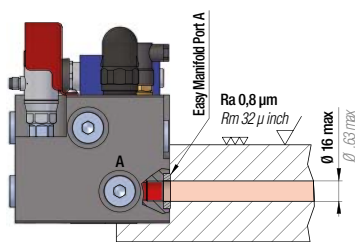
Coletor hidráulico para a regulação da pressão de trabalho, completo de válvula de segurança, termostato e manómetros digitais. Versão Easy Manifold.

Part Number	Version	System	Max Flow		Weight	
39CR120AE	Easy Manifold	In-Die	120 L/min	31.7 gpm	32 kg	70.55 lb
39CR120AEC	Easy Manifold	External Unit	120 L/min	31.7 gpm	32 kg	70.55 lb

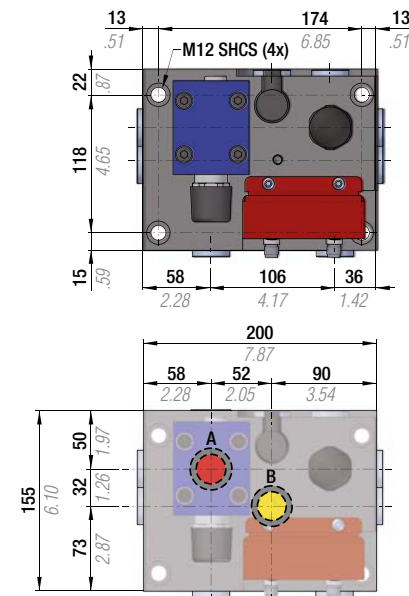
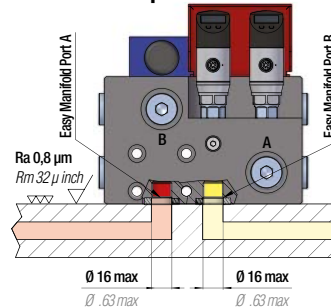
Dimensioni speciali disponibili su richiesta - Special dimensions available upon request - Sonderabmessungen auf Anfrage - Dimensions spéciales disponibles sur demande - Dimensiones especiales disponibles bajo pedido - Dimensões especiais disponíveis mediante solicitação.



Installation from side:



Installation from top:



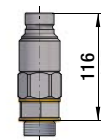
Connections Port	System Type	
	In-Die	External Unit
A	To cylinders	To cylinders
B	To accumulator To cooling system*	To External Unit

* if Cooling System is not present, please connect directly to the Extension Manifold.

1	Valvola di regolazione. Regulation valve. Regelventil. Soupape de commande. Válvula de ajuste. Válvula de regulação.	2	Manometro di linea alta pressione. High pressure line pressure gauge. Manometer für die Hochdruckleitung. Manomètre pour tuyauterie haute pression. Manómetro de línea de alta presión. Manómetro de linha de alta pressão.
3	Valvola di sicurezza. Safety valve. Sicherheitsventil. Soupape de sécurité. Válvula de seguridad. Válvula de segurança.	4	Manometro di linea bassa pressione. Low pressure line pressure gauge. Manometer für die Niederdruckleitung. Manomètre pour tuyauterie basse pression. Manómetro de línea de baja presión. Manómetro de linha de baixa pressão.

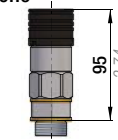
Connect to one of B ports

(Included)



Connect to one of A ports

(Included)



Connessioni per sistema In-Die alla Centralina di servizio.
Connections for In-Die system to Service unit.
Anschlüsse für Steuergerät der Systeme In-Die.
Raccords pour le Groupe de service du système In-Die.
Conexiones para Centralita de servicio, sistema In-Die.
Conexões para a Central de serviço sistema In-Die.

IT

Collettore idraulico per la regolazione della pressione di lavoro, completo di valvola di sicurezza e manometri digitali. Versione per collegamento attraverso tubi flessibili fino a un massimo di 6 linee.

EN

Hydraulic manifold for the regulation of the working pressure, complete with safety valve and digital pressure gauges. Version for connection using flexible hoses for up to 6 connection lines.

DE

Hydraulikverteiler zur Arbeitsdruckregulierung, komplett mit Sicherheitsventil und digitalen Manometern. Ausführung für den Anschluss über flexible Schläuche für bis zu 6 Verbindungsleitungen.

FR

Groupe hydraulique pour le réglage de la pression de service, complet avec soupape de sécurité et manomètres digitaux. Version pour raccordement par tuyaux flexibles pour un maximum de 6 tuyaux de raccordement.

ES

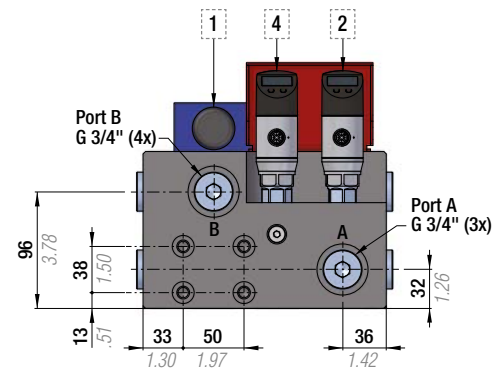
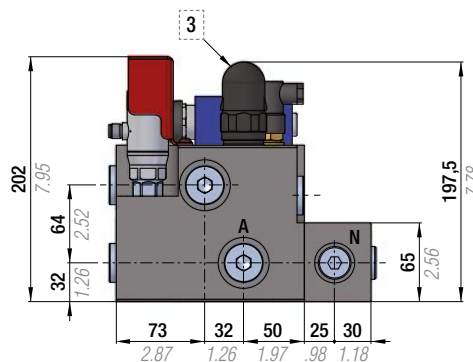
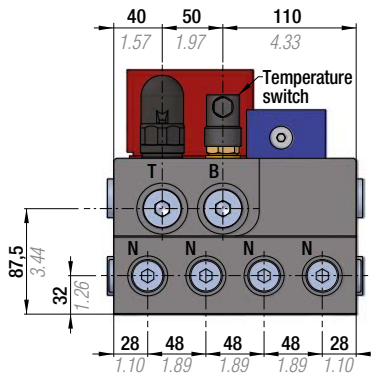
Colector hidráulico para ajustar la presión de trabajo, con válvula de seguridad y manómetros digitales. Versión para conexión a través de tubos flexibles hasta un máximo de 6 líneas de conexión.

PT

Coletor hidráulico para a regulação da pressão de trabalho, completo de válvula de segurança e manómetros digitais. Versão para conexão através de tubos flexíveis até um máximo de 6 linhas de junção.

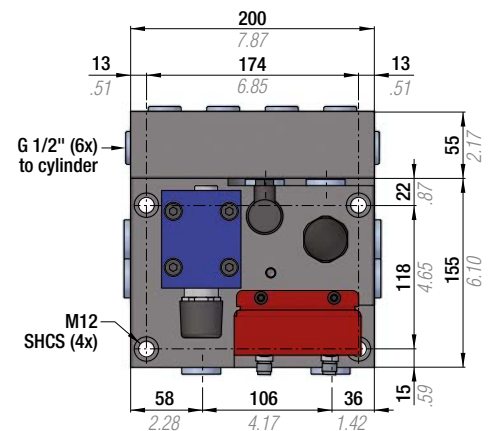
Part Number	Version	System	Max Flow		Weight	
39CR120AN	Linkable	In-Die	120 L/min	31.7 gpm	37 kg	81.57 lb
39CR120ANC	Linkable	External Unit	120 L/min	31.7 gpm	37 kg	81.57 lb

Dimensioni speciali disponibili su richiesta - Special dimensions available upon request - Sonderabmessungen auf Anfrage - Dimensions spéciales disponibles sur demande - Dimensiones especiales disponibles bajo pedido - Dimensões especiais disponíveis mediante solicitação.



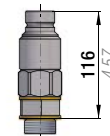
Connections Port	System Type	
	In-Die	External Unit
N	To cylinders	To cylinders
B	To accumulator To cooling system	To External Unit

* if Cooling System is not present, please connect directly to the Extension Manifold.



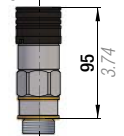
1	Valvola di regolazione. Regulation valve. Regelventil. Soupape de commande. Válvula de ajuste. Válvula de regulação.	2	Manometro di linea alta pressione. High pressure line pressure gauge. Manometer für die Hochdruckleitung. Manomètre pour tuyauterie haute pression. Manómetro de línea de alta presión. Manómetro de linha de alta pressão.
3	Valvola di sicurezza. Safety valve. Sicherheitsventil. Soupape de sécurité. Válvula de seguridad. Válvula de segurança.	4	Manometro di linea bassa pressione. Low pressure line pressure gauge. Manometer für die Niederdruckleitung. Manomètre pour tuyauterie basse pression. Manómetro de línea de baja presión. Manómetro de linha de baixa pressão.

Connect to one of B ports



(Included)

Connect to one of A ports



(Included)

Connessioni per sistema In-Die alla Centralina di servizio.
Connections for In-Die system to Service unit.
Anschlüsse für Steuergerät der Systeme In-Die.
Raccords pour le Groupe de service du système In-Die.
Conexiones para Centralita de servicio, sistema In-Die.
Conexões para a Central de serviço sistema In-Die.

REGULATION MANIFOLD 39CR210AE...

Easy Manifold



IT

Collettore idraulico per la regolazione della pressione di lavoro, completo di valvola di sicurezza, termostato e manometri digitali. Versione Easy Manifold.

EN

Hydraulic manifold for the regulation of the working pressure, complete with safety valve, thermal switch and digital pressure gauges. Easy Manifold version.

DE

Hydraulikverteiler zur Arbeitsdruckregulierung, komplett mit Sicherheitsventil, Temperaturschalter und digitalen Manometern. Version Easy Manifold.

FR

Groupe hydraulique pour le réglage de la pression de service, complet avec soupape de sécurité, thermostat et manomètres digitaux. Version Easy Manifold.

ES

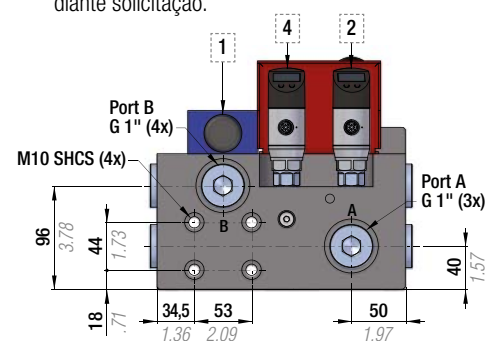
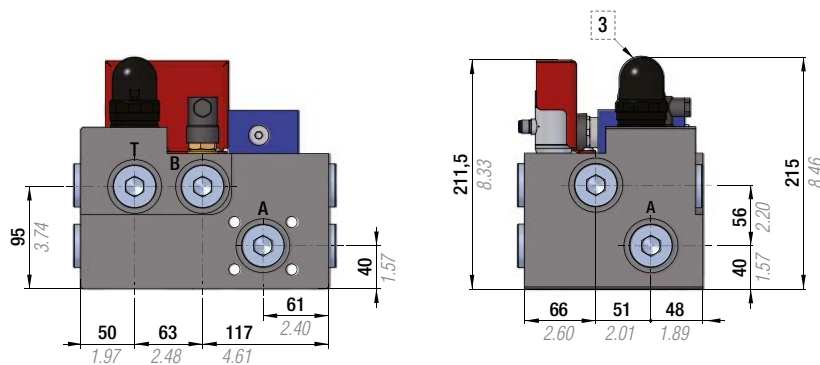
Colector hidráulico para ajustar la presión de trabajo, con válvula de seguridad, termostato y manómetros digitales. Versión Easy Manifold.

PT

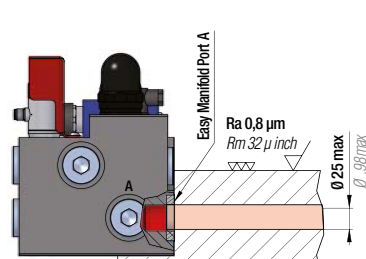
Coletor hidráulico para a regulação da pressão de trabalho, completo de válvula de segurança, termostato e manómetros digitais. Versão Easy Manifold.

Part Number	Version	System	Max Flow		Weight	
39CR210AE	Easy Manifold	In-Die	210 L/min	55.5 gpm	37 kg	81.57 lb
39CR210AEC	Easy Manifold	External Unit	210 L/min	55.5 gpm	37 kg	81.57 lb

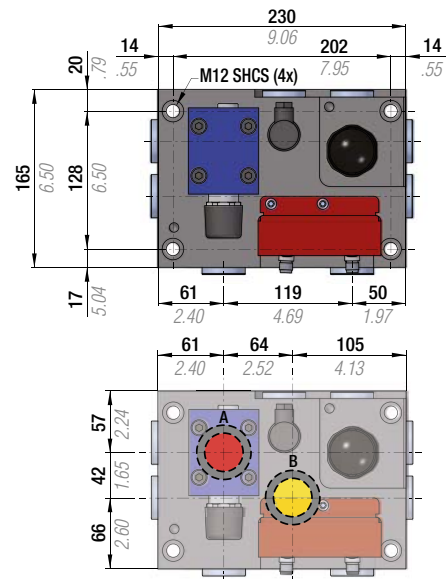
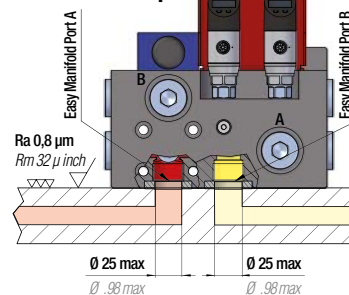
Dimensioni speciali disponibili su richiesta - Special dimensions available upon request - Sonderabmessungen auf Anfrage - Dimensions spéciales disponibles sur demande - Dimensiones especiales disponibles bajo pedido - Dimensões especiais disponíveis mediante solicitação.



Installation from side:



Installation from top:



Connections Port	System Type	
	In-Die	External Unit
A	To cylinders	To cylinders
B	To accumulator To cooling system*	To External Unit

* if Cooling System is not present, please connect directly to the Extension Manifold.

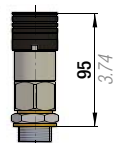
<p>1</p> <p>Valvola di regolazione. Regulation valve. Regelventil. Soupape de commande. Válvula de ajuste. Válvula de regulação.</p>	<p>2</p> <p>Manometro di linea alta pressione. High pressure line pressure gauge. Manometer für die Hochdruckleitung. Manomètre pour tuyauterie haute pression. Manómetro de línea de alta presión. Manómetro de linha de alta pressão.</p>
<p>3</p> <p>Valvola di sicurezza. Safety valve. Sicherheitsventil. Soupape de sécurité. Válvula de seguridad. Válvula de segurança.</p>	<p>4</p> <p>Manometro di linea bassa pressione. Low pressure line pressure gauge. Manometer für die Niederdruckleitung. Manomètre pour tuyauterie basse pression. Manómetro de línea de baja presión. Manómetro de linha de baixa pressão.</p>

Connect to one of B ports



(Included)

Connect to one of A ports



(Included)

Connessioni per sistema In-Die alla Centralina di servizio.
Connections for In-Die system to Service unit.
Anschlüsse für Steuergerät der Systeme In-Die.
Raccords pour le Groupe de service du système In-Die.
Conexiones para Centralita de servicio, sistema In-Die.
Conexões para a Central de serviço sistema In-Die.

IT

Collettore idraulico per la regolazione della pressione di lavoro, completo di valvola di sicurezza e manometri digitali. Versione per collegamento attraverso tubi flessibili fino a un massimo di 6 linee.

EN

Hydraulic manifold for the regulation of the working pressure, complete with safety valve and digital pressure gauges. Version for connection using flexible hoses for up to 6 connection lines.

DE

Hydraulikverteiler zur Arbeitsdruckregulierung, komplett mit Sicherheitsventil und digitalen Manometern. Ausführung für den Anschluss über flexible Schläuche für bis zu 6 Verbindungsleitungen.

FR

Groupe hydraulique pour le réglage de la pression de service, complet avec soupape de sécurité et manomètres digitaux. Version pour raccordement par tuyaux flexibles pour un maximum de 6 tuyaux de raccordement.

ES

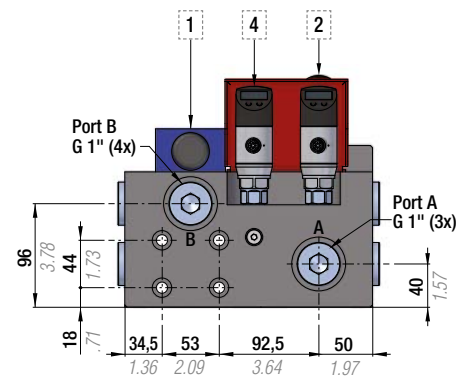
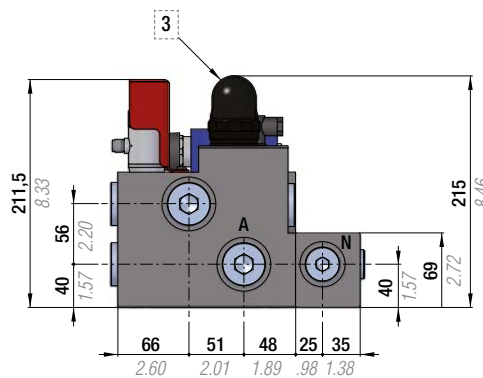
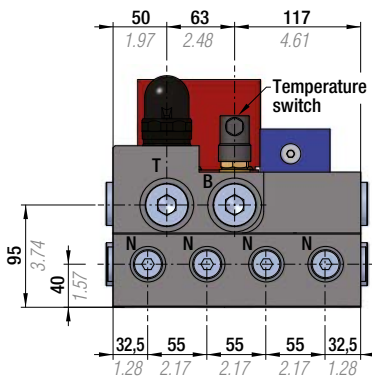
Colector hidráulico para ajustar la presión de trabajo, con válvula de seguridad y manómetros digitales. Versión para conexión a través de tubos flexibles hasta un máximo de 6 líneas de conexión.

PT

Coletor hidráulico para a regulação da pressão de trabalho, completo de válvula de segurança e manómetros digitais. Versão para conexão através de tubos flexíveis até um máximo de 6 linhas de junção.

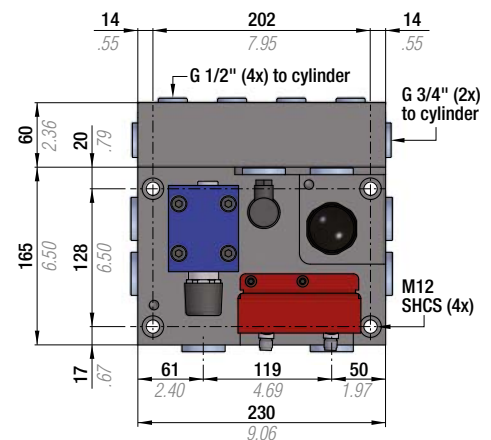
Part Number	Version	System	Max Flow		Weight	
39CR210AN	Linkable	In-Die	210 L/min	55.5 gpm	44 kg	97 lb
39CR210ANC	Linkable	External Unit	210 L/min	55.5 gpm	44 kg	97 lb

Dimensioni speciali disponibili su richiesta - Special dimensions available upon request - Sonderabmessungen auf Anfrage - Dimensions spéciales disponibles sur demande - Dimensiones especiales disponibles bajo pedido - Dimensões especiais disponíveis mediante solicitação.



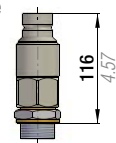
Connections Port	System Type	
	In-Die	External Unit
N	To cylinders	To cylinders
B	To accumulator To cooling system*	To External Unit

* if Cooling System is not present, please connect directly to the Extension Manifold.



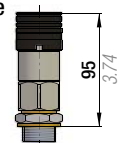
1	Valvola di regolazione. Regulation valve. Regelventil. Soupape de commande. Válvula de ajuste. Válvula de regulação.	2	Manometro di linea alta pressione. High pressure line pressure gauge. Manometer für die Hochdruckleitung. Manomètre pour tuyauterie haute pression. Manómetro de línea de alta presión. Manómetro de linha de alta pressão.
3	Valvola di sicurezza. Safety valve. Sicherheitsventil. Soupape de sécurité. Válvula de seguridad. Válvula de segurança.	4	Manometro di linea bassa pressione. Low pressure line pressure gauge. Manometer für die Niederdruckleitung. Manomètre pour tuyauterie basse pression. Manómetro de línea de baja presión. Manómetro de linha de baixa pressão.

Connect to one of B ports



(Included)

Connect to one of A ports



(Included)

Connessioni per sistema In-Die alla Centralina di servizio.
Connections for In-Die system to Service unit.
Anschlüsse für Steuergerät der Systeme In-Die.
Raccords pour le Groupe de service du système In-Die.
Conexiones para Centralita de servicio, sistema In-Die.
Conexões para a Central de serviço sistema In-Die.

REGULATION MANIFOLD 39CR350AE...

Easy Manifold



IT

Collettore idraulico per la regolazione della pressione di lavoro, completo di valvola di sicurezza, termostato e manometri digitali. Versione Easy Manifold.

EN

Hydraulic manifold for the regulation of the working pressure, complete with safety valve, thermal switch and digital pressure gauges. Easy Manifold version.

DE

Hydraulikverteiler zur Arbeitsdruckregulierung, komplett mit Sicherheitsventil, Temperaturschalter und digitalen Manometern. Version Easy Manifold.

FR

Groupe hydraulique pour le réglage de la pression de service, complet avec soupape de sécurité, thermostat et manomètres digitaux. Version Easy Manifold.

ES

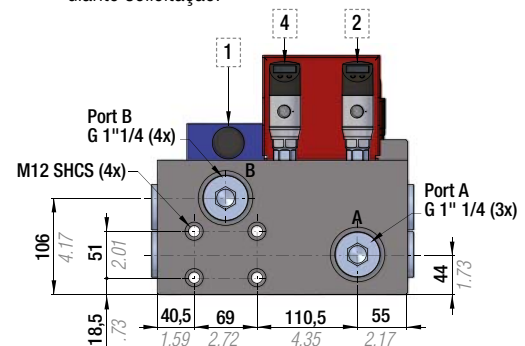
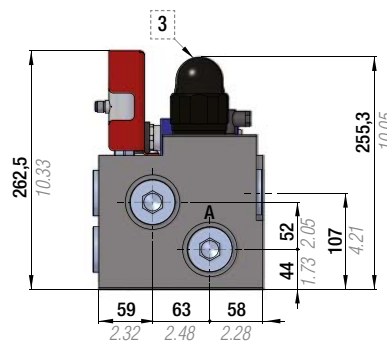
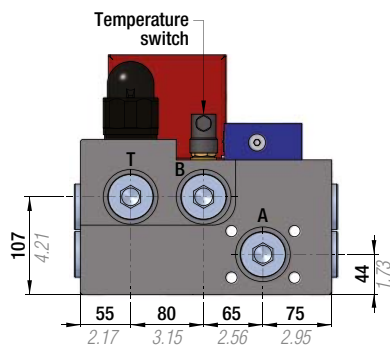
Colector hidráulico para ajustar la presión de trabajo, con válvula de seguridad, termostato y manómetros digitales. Versión Easy Manifold.

PT

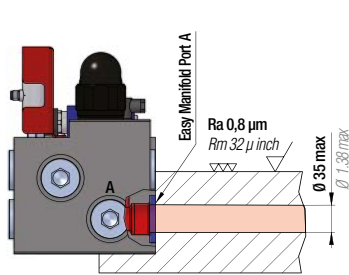
Coletor hidráulico para a regulação da pressão de trabalho, completo de válvula de segurança, termostato e manómetros digitais. Versão Easy Manifold.

Part Number	Version	System	Max Flow	Weight
39CR350AE	Easy Manifold	In-Die	350 L/min 92.5 gpm	59 kg 130.07 lb
39CR350AEC	Easy Manifold	External Unit	350 L/min 92.5 gpm	59 kg 130.07 lb

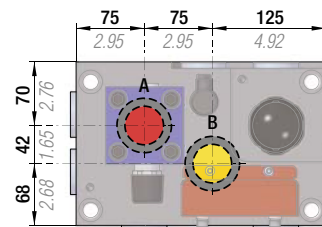
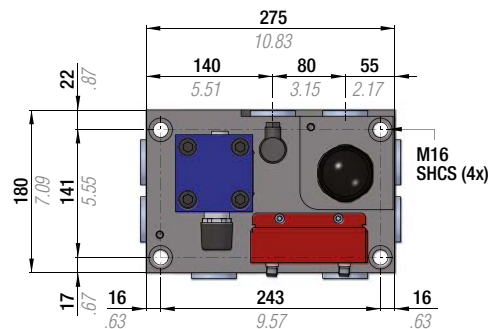
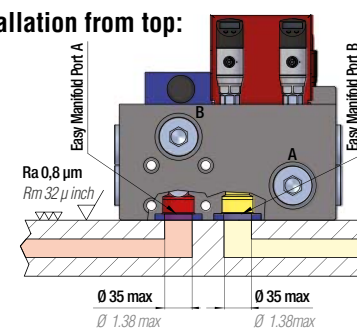
Dimensioni speciali disponibili su richiesta - Special dimensions available upon request - Sonderabmessungen auf Anfrage - Dimensions spéciales disponibles sur demande - Dimensiones especiales disponibles bajo pedido - Dimensões especiais disponíveis mediante solicitação.



Installation from side:



Installation from top:

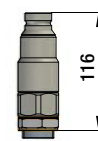


Connections Port	System Type	
	In-Die	External Unit
A	To cylinders	To cylinders
B	To accumulator To cooling system*	To External Unit

* if Cooling System is not present, please connect directly to the Extension Manifold.

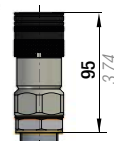
1	Valvola di regolazione. Regulation valve. Regelventil. Soupape de commande. Válvula de ajuste. Válvula de regulação.	2	Manometro di linea alta pressione. High pressure line pressure gauge. Manometer für die Hochdruckleitung. Manomètre pour tuyauterie haute pression. Manómetro de línea de alta presión. Manómetro de linha de alta pressão.
3	Valvola di sicurezza. Safety valve. Sicherheitsventil. Soupape de sécurité. Válvula de seguridad. Válvula de segurança.	4	Manometro di linea bassa pressione. Low pressure line pressure gauge. Manometer für die Niederdruckleitung. Manomètre pour tuyauterie basse pression. Manómetro de línea de baja presión. Manómetro de linha de baixa pressão.

Connect to one of B ports



(Included)

Connect to one of A ports



(Included)

Connessioni per sistema In-Die alla Centralina di servizio.
Connections for In-Die system to Service unit.
Anschlüsse für Steuergerät der Systeme In-Die.
Raccordi per le Groupe de service du système In-Die.
Conexiones para Centralita de servicio, sistema In-Die.
Conexões para a Central de serviço sistema In-Die.

IT

Collettore idraulico per la regolazione della pressione di lavoro, completo di valvola di sicurezza e manometri digitali. Versione per collegamento attraverso tubi flessibili fino a un massimo di 6 linee.

EN

Hydraulic manifold for the regulation of the working pressure, complete with safety valve and digital pressure gauges. Version for connection using flexible hoses for up to 6 connection lines.

DE

Hydraulikverteiler zur Arbeitsdruckregulierung, komplett mit Sicherheitsventil und digitalen Manometern. Ausführung für den Anschluss über flexible Schläuche für bis zu 6 Verbindungsleitungen.

FR

Groupe hydraulique pour le réglage de la pression de service, complet avec soupape de sécurité et manomètres digitaux. Version pour raccordement par tuyaux flexibles pour un maximum de 6 tuyaux de raccordement.

ES

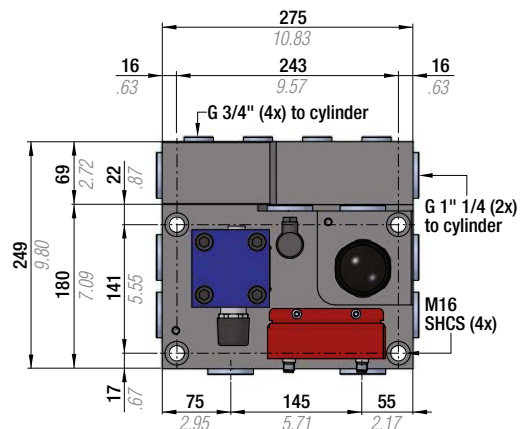
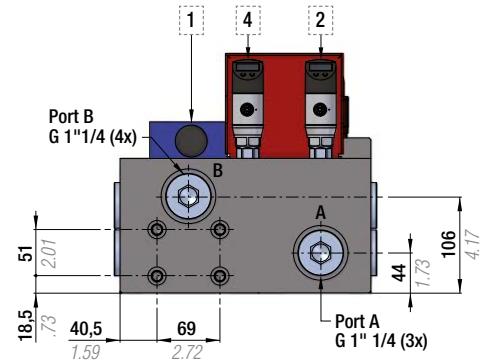
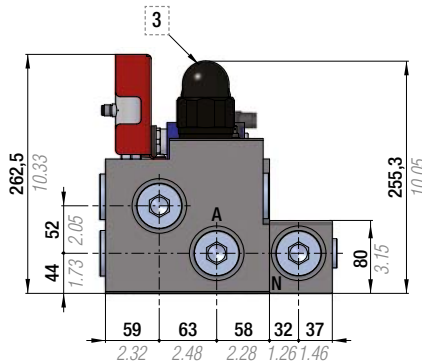
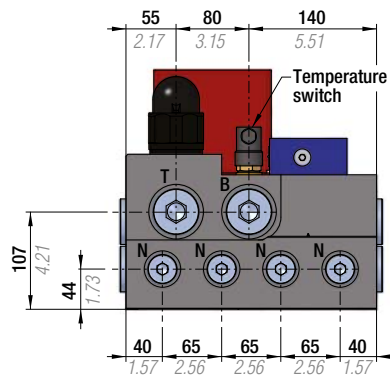
Colector hidráulico para ajustar la presión de trabajo, con válvula de seguridad y manómetros digitales. Versión para conexión a través de tubos flexibles hasta un máximo de 6 líneas de conexión.

PT

Coletor hidráulico para a regulação da pressão de trabalho, completo de válvula de segurança e manómetros digitais. Versão para conexão através de tubos flexíveis até um máximo de 6 linhas de junção.

Part Number	Version	System	Max Flow	Weight
39CR350AN	Linkable	In-Die	350 L/min 92.5 gpm	69 kg 152.12 lb
39CR350ANC	Linkable	External Unit	350 L/min 92.5 gpm	69 kg 152.12 lb

Dimensioni speciali disponibili su richiesta - Special dimensions available upon request - Sonderabmessungen auf Anfrage - Dimensions spéciales disponibles sur demande - Dimensiones especiales disponibles bajo pedido - Dimensões especiais disponíveis mediante solicitação.

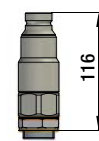


Connections Port	System Type	
	In-Die	External Unit
N	To cylinders	To cylinders
B	To accumulator To cooling system*	To External Unit

* if Cooling System is not present, please connect directly to the Extension Manifold.

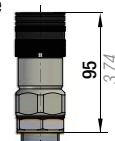
1	Valvola di regolazione. Regulation valve. Regelventil. Soupape de commande. Válvula de ajuste. Válvula de regulação.	2	Manometro di linea alta pressione. High pressure line pressure gauge. Manometer für die Hochdruckleitung. Manomètre pour tuyauterie haute pression. Manómetro de línea de alta presión. Manómetro de linha de alta pressão.
3	Valvola di sicurezza. Safety valve. Sicherheitsventil. Soupape de sécurité. Válvula de seguridad. Válvula de segurança.	4	Manometro di linea bassa pressione. Low pressure line pressure gauge. Manometer für die Niederdruckleitung. Manomètre pour tuyauterie basse pression. Manómetro de línea de baja presión. Manómetro de linha de baixa pressão.

Connect to one of B ports



(Included)

Connect to one of A ports



(Included)

Connessioni per sistema In-Die alla Centralina di servizio.
Connections for In-Die system to Service unit.
Anschlüsse für Steuergerät der Systeme In-Die.
Raccords pour le Groupe de service du système In-Die.
Conexiones para Centralita de servicio, sistema In-Die.
Conexões para a Central de serviço sistema In-Die.

ACCUMULATORS



IT Accumulatore olio-gas.

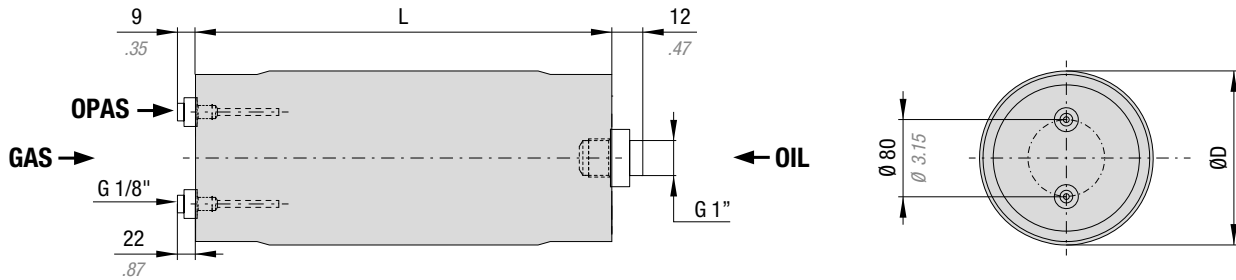
EN Oil-gas accumulator.

DE Öl-Gas-Speicher.

FR Accumulateur huile-gaz.

ES Acumulador de aceite-gas.

PT Acumulador de óleo-gás.



Part Number	Po		H _{ACC} @ 40°C/104°F		L		ØD		Weight		Mounting flange	Mounting type
	bar	psi	W	ft./lb/s	mm	inch	mm	inch	kg	lb		
39ACC01	35 @ 20°C	508 @ 68°F	262	193	236	9.29	149,5	5.89	19,52	43.03	35FACC01	1, 2, 3
39ACC02			310	228	360	14.17	149,5	5.89	24,66	54.37	35FACC01	1, 2, 3
39ACC03			362	267	400	15.75	180	7.09	38,49	84.86	35FACC02	1, 2, 3
39ACC04			439	324	570	22.44	180	7.09	48,84	107.67	35FACC02	2, 3
39ACC05			643	474	1020	40.16	180	7.09	76,26	168.12	35FACC02	2, 3

IT Flangia di fissaggio per accumulatore, completa di viti.

EN Accumulator fixing flange, complete with screws.

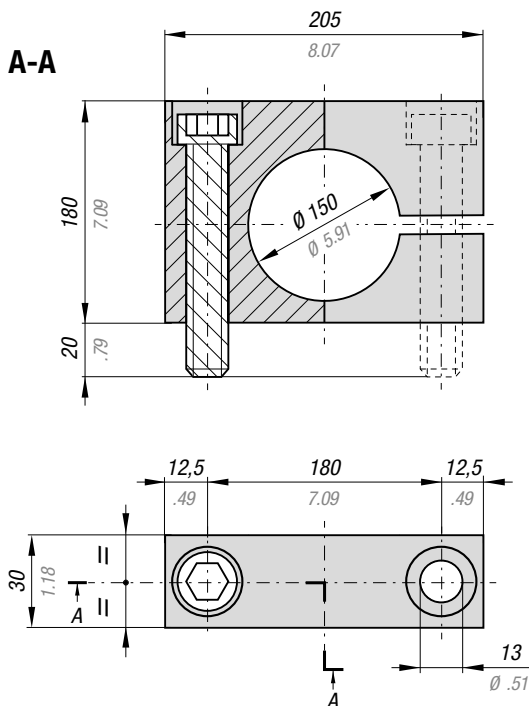
DE Montageflansch für Speicher, komplett mit Schrauben.

FR Bride de fixation pour accumulateur, complète avec vis.

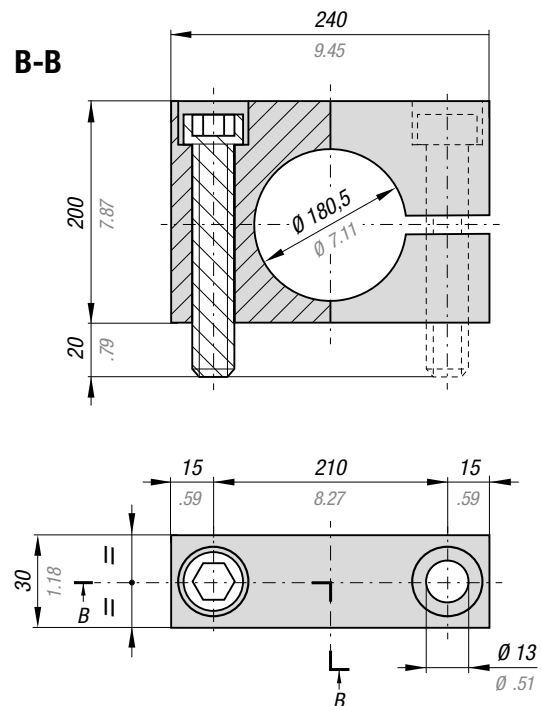
ES Brida de fijación para acumulador, incluye los tornillos.

PT Flange de fixação para acumulador, com parafusos.

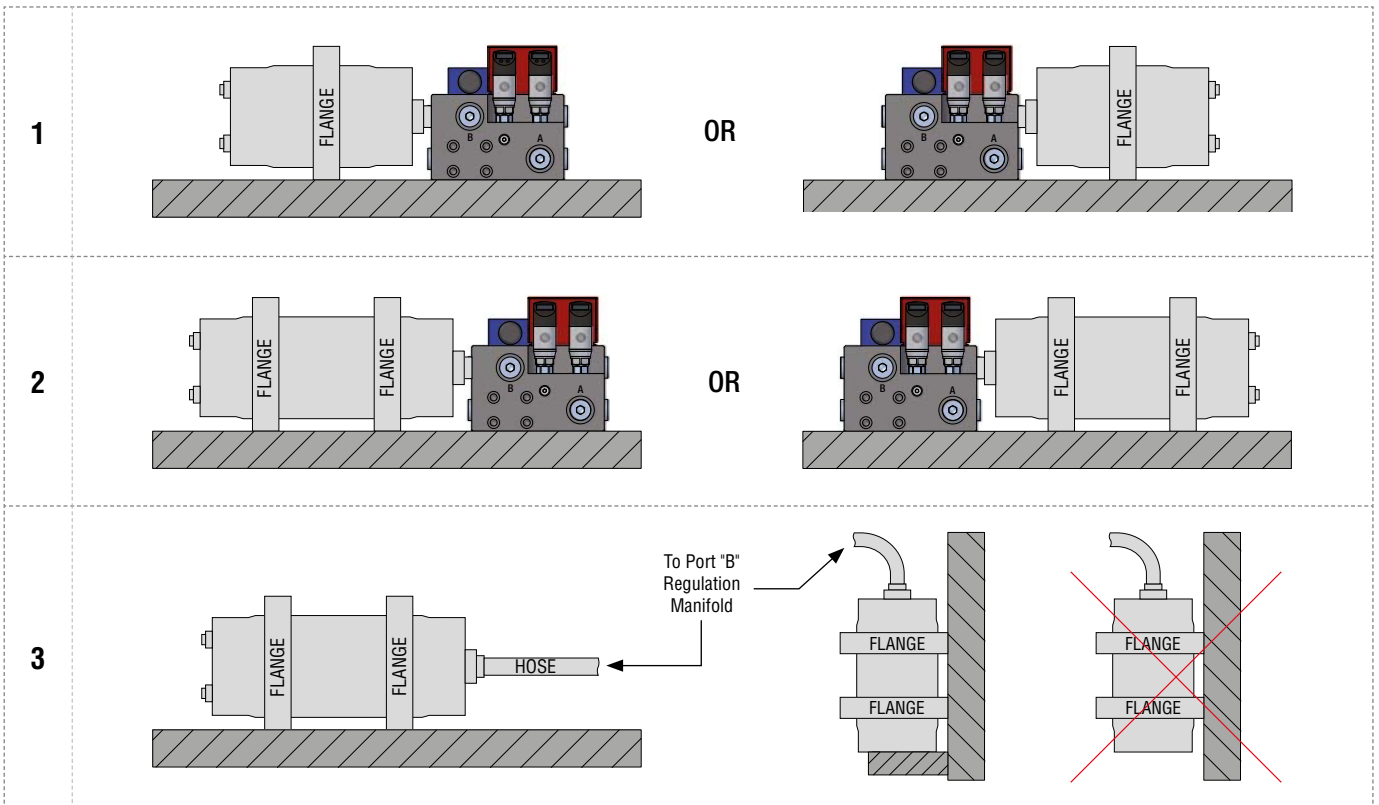
Part Number 35FACC01



Part Number 35FACC02



MOUNTING TYPE



EXTENSION MANIFOLD 39CE170AE

Easy Manifold



IT

Collettore idraulico per controllo estensione steli e la regolazione della loro velocità. Versione Easy Manifold.

EN

Hydraulic manifold for rod extension control and the adjustment of the rod speed. Easy Manifold version.

DE

Hydraulikverteiler für die Steuerung zum Ausfahren der Kolbenstangen und deren Geschwindigkeitseinstellung. Version Easy Manifold.

FR

Groupe hydraulique pour la commande de l'extension des tiges et le réglage de leur vitesse. Version Easy Manifold.

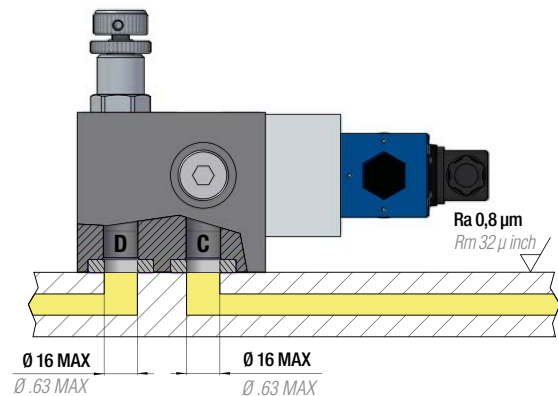
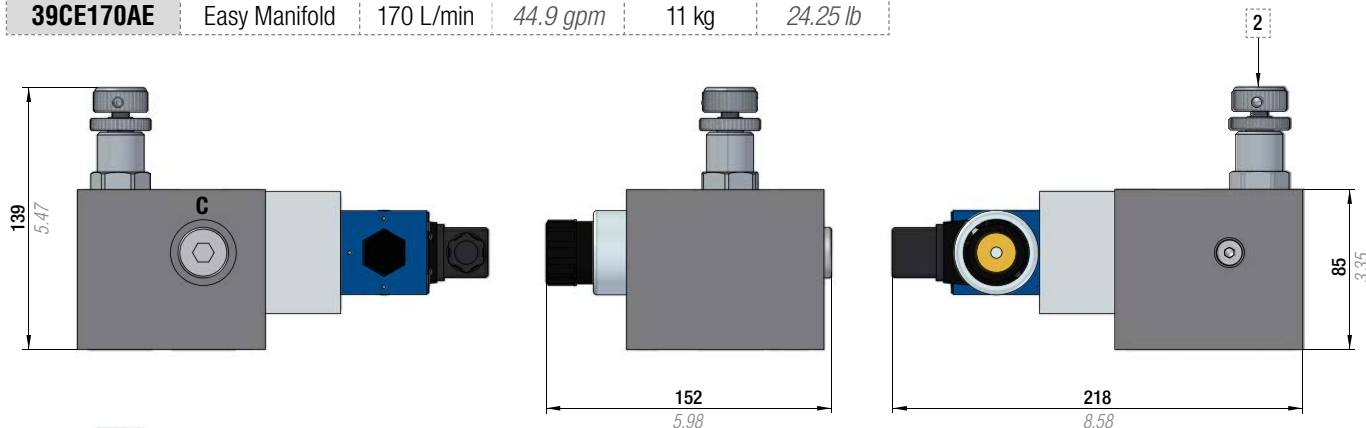
ES

Colector hidráulico para el control de extensión de los vástagos y el ajuste de su velocidad. Versión Easy Manifold.

PT

Coletor hidráulico para controlo da extensão das barras e a regulação da sua velocidade. Versão Easy Manifold.

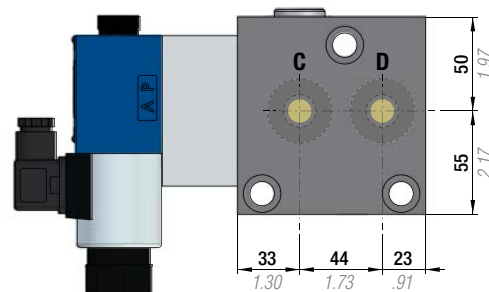
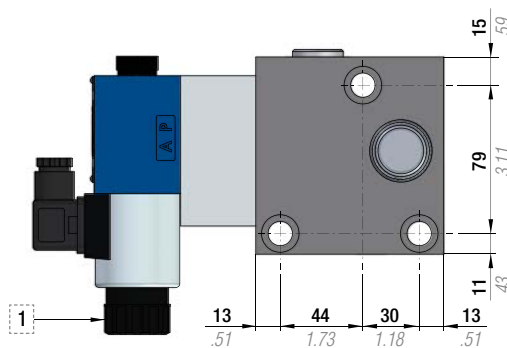
Part Number	Version	Max Flow		Weight	
39CE170AE	Easy Manifold	170 L/min	44.9 gpm	11 kg	24.25 lb



Connection Port	System Type: In-Die
C	To accumulator To cooling system*
D	To cylinders

* if Cooling System is not present, please connect directly to the Regulation Manifold.

1	Valvola di estensione steli. Rod extension valve. Expansionsventil Kolbenstangen. Soupape d'extension de tige. Válvula de extensión de los vástagos. Válvula de extensão das barras.	2	Regolatore di flusso. Flow regulator. Durchflussregler. Régulateur de débit. Regulador de flujo. Regulador de fluxo.
----------	---	----------	---



Dimensioni speciali disponibili su richiesta - Special dimensions available upon request - Sonderabmessungen auf Anfrage - Dimensions spéciales disponibles sur demande - Dimensiones especiales disponibles bajo pedido - Dimensões especiais disponíveis mediante solicitação

IT

Collettore idraulico per controllo estensione steli e la regolazione della loro velocità. Versione per collegamento.

EN

Hydraulic manifold for rod extension control and the adjustment of the rod speed. Connection version.

DE

Hydraulikverteiler für die Steuerung zum Ausfahren der Kolbenstangen und deren Geschwindigkeitseinstellung. Verbindungsversion.

FR

Groupe hydraulique pour la commande de l'extension des tiges et le réglage de leur vitesse. Version pour raccordement.

ES

Colector hidráulico para el control de extensión de los vástagos y el ajuste de su velocidad. Versión para conexión.

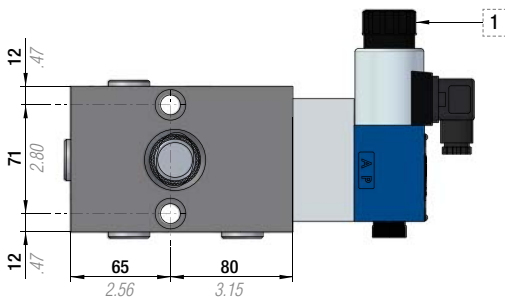
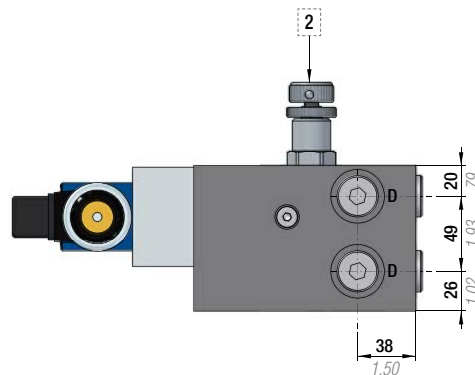
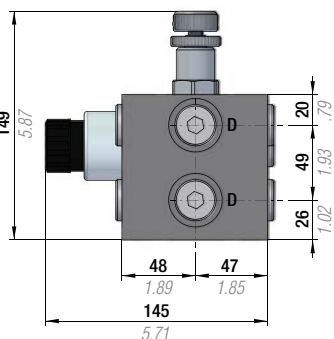
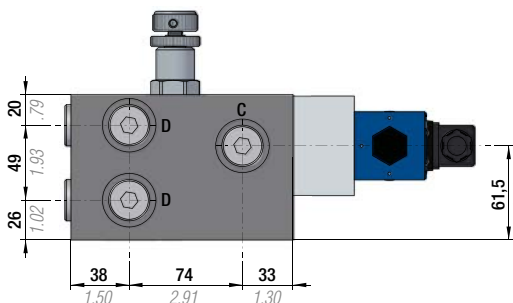
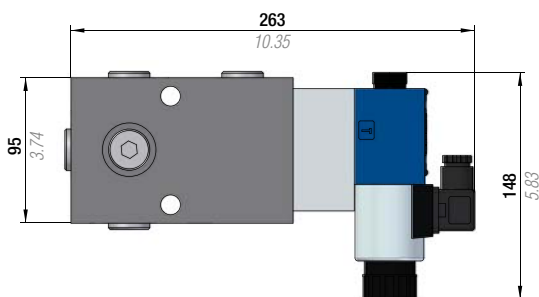
PT

Coletor hidráulico para controlo da extensão das barras e a regulação da sua velocidade. Versão para conexão.

Part Number	Version	Max Flow		Weight	
39CE170AN	Linkable	170 L/min	44.9 gpm	13 kg	28.66 lb

Connection Port	System Type
	In-Die
C	To accumulator To cooling system*
D	To cylinders

*if Cooling System is not present, please connect directly to the Regulation Manifold.



1
Valvola di estensione steli.
Rod extension valve.
Expansionsventil Kolbenstangen.
Soupape d'extension de tige.
Válvula de extensión de los vástagos.
Válvula de extensão das barras.

2
Regolatore di flusso.
Flow regulator.
Durchflussregler.
Régulateur de débit.
Regulador de flujo.
Regulador de fluxo.

Dimensioni speciali disponibili su richiesta - Special dimensions available upon request - Sonderabmessungen auf Anfrage - Dimensions spéciales disponibles sur demande - Dimensiones especiales disponibles bajo pedido - Dimensões especiais disponíveis mediante solicitação

COOLING UNITS



IT Unità di raffreddamento completa di variatore elettronico di velocità e sensore di temperatura.

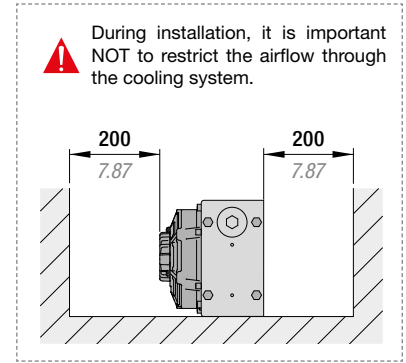
EN Cooling unit complete with electronic variable speed drive and temperature sensor.

DE Kühleinheit komplett mit elektronischem Drehzahlregler und Temperatursensor.

FR Unité de refroidissement complète avec variateur de vitesse électronique et sonde de température.

ES Unidad de refrigeración con variador de velocidad electrónico y sensor de temperatura.

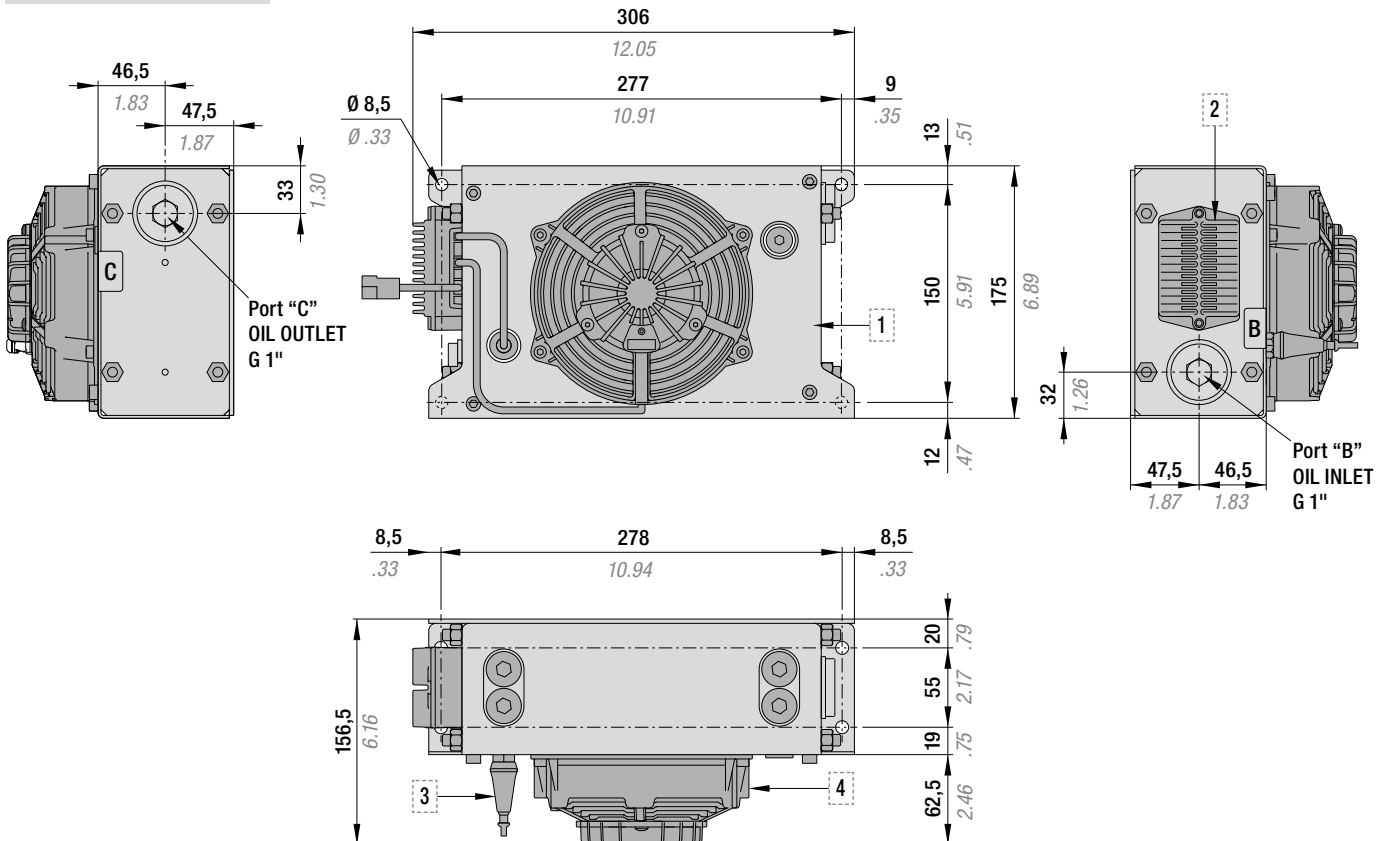
PT Unidade de arrefecimento com variador eletrónico de velocidade e sensor de temperatura.



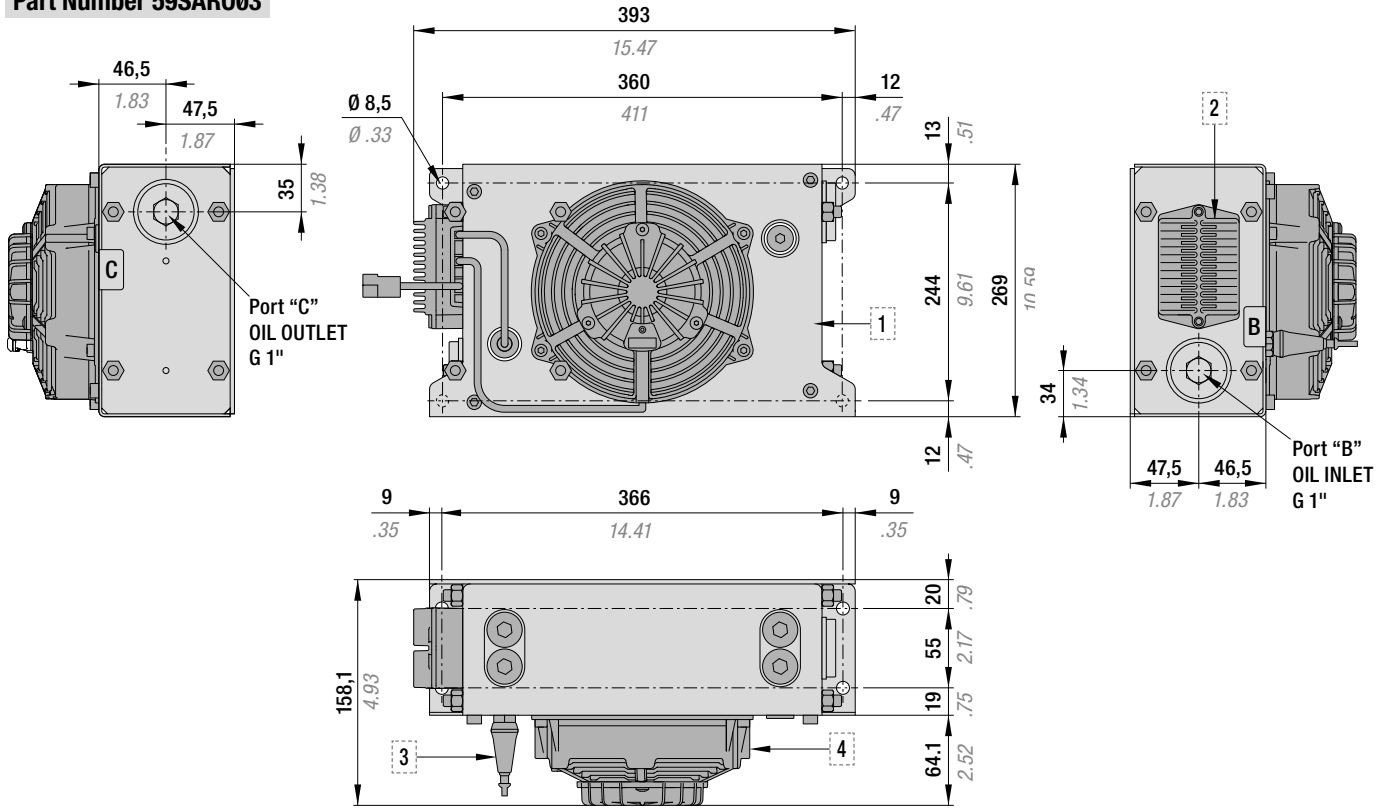
1	Corpo principale Main body Hauptkörper Corps principal Cuerpo principal Corpo principal	2	Variatore di velocità Variable speed drive Drehzahlregler Variateur de vitesse Variador de velocidad Variador de velocidade
	3		Sensore di temperatura Temperature sensor Temperatursensor Sonde de température Sensor de temperatura Sensor de temperatura

Technical data			
Part Number	59SAR002	59SAR003	59SAR004
Power supply	24 VDC		
Ventilating type	Suction air flow		
Current	2.9 A	5.7 A	13.3 A
Power consumption max	70 W	140 W	320 W
Weight	8 Kg / 17.6 lb	13 Kg / 28.6 lb	18 Kg / 39.7 lb
Material	Aluminium alloy + Zinc plated steel		
Working temp.	0 to 80°C (32-176 °F)		
Max pressure	70 bar / 1015 psi		
IP	IP68		

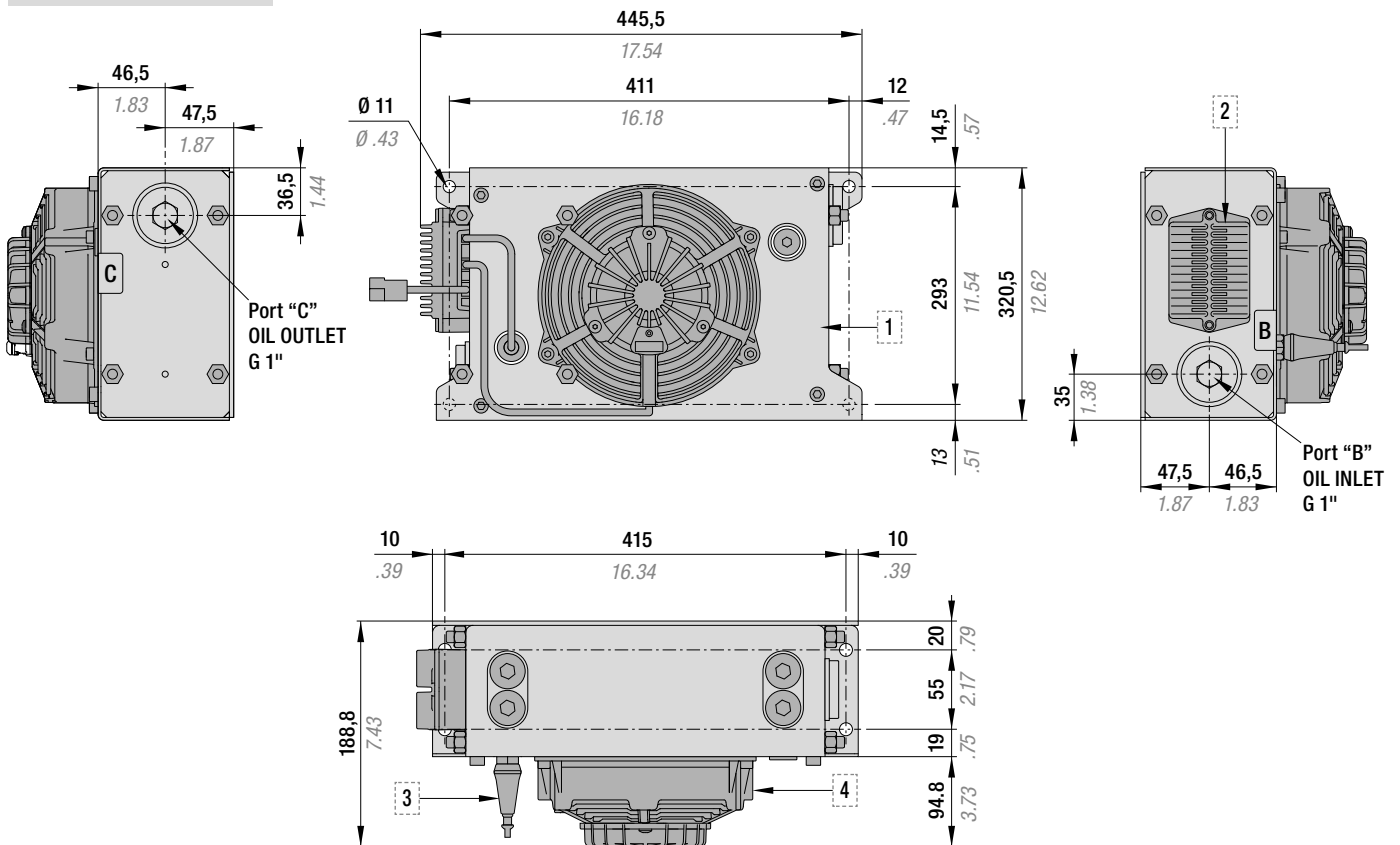
Part Number 59SAR002



Part Number 59SAR003



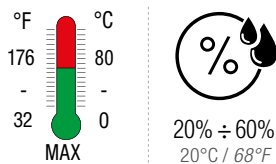
Part Number 59SAR004



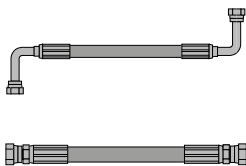
LINKED SYSTEM OPERATING INSTRUCTION



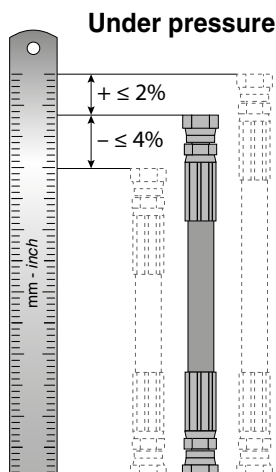
- IT** Conservare tubi e raccordi lontano da fonti di calore e luce solare diretta (raggi UV).
- EN** Store hoses and fittings away from heat sources and direct sunlight (UV radiation).
- DE** Lagern Sie Schläuche und Anschlussstücke fern von Wärmequellen und direktem Sonnenlicht (UV-Strahlung).
- FR** Conserver tuyaux et raccords à l'écart de toute source de chaleur et de la lumière directe du soleil.
- ES** Almacenemangueras y conexiones lejos del calor y de la luz solar directa (rayos UV).
- PT** Manter mangueiras e conexões longe do calor e da luz do sol.



- IT** Conservare tubi e raccordi protetti da alte temperature e dal contatto con oli di stampaggio, solventi, acidi e fluidi aggressivi (ad es. soda e cloruri).
- EN** Keep hoses and fittings protected against high temperatures and contact with oils, solvents, acids and aggressive fluids (e.g. soda and chlorides).
- DE** Halten Sie Schläuche und Anschlussstücke geschützt vor hohen Temperaturen und dem Kontakt mit Schmierstoffen für die Metallbearbeitung, Lösungsmitteln, Säuren und aggressiven Flüssigkeiten (z. B. Soda und Chloride).
- FR** Protégez les tuyaux et les raccords contre les températures élevées et le contact avec les huiles, les solvants, les acides et les fluides agressifs (par exemple, la soude et les chlorures).
- ES** Almacenemangueras y conexiones protegidos de altas temperaturas y del contacto con aceites de moldeo, disolventes, ácidos y fluidos agresivos (por ejemplo, soda y cloruros).
- PT** Manter tubos e conexões longe de altas temperaturas e de contato com oleos, solventes, acidos ou qualquer outro elemento agressivo aos materiais (ex. solda, cloro, etc.).

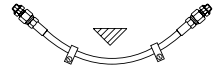
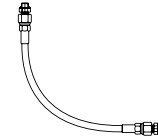
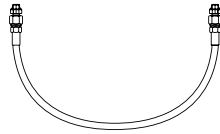


- IT** Selezionare tubi e raccordi idonei per l'applicazione.
- EN** Select hoses and fittings suitable for the system.
- DE** Für die Anwendung geeignete Schläuche und Anschlussstücke auswählen.
- FR** Sélectionnez les tuyaux et les raccords adaptés au système.
- ES** Seleccionar mangueras y conexiones adecuados para la necesidad.
- PT** Seleccionar os tubos e conexões de acordo com a necessidade.

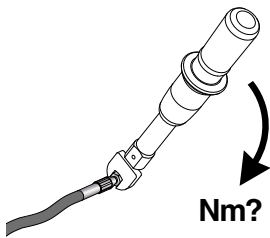
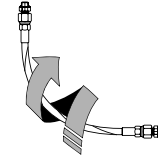


- IT** La lunghezza dei tubi flessibili può cambiare per effetto della pressione interna, pertanto deve essere previsto sufficiente spazio per queste variazioni.
- EN** The length of the hoses can change due to the internal pressure, therefore enough space must be provided for these variations.
- DE** Die Länge der Schläuche kann sich durch den Innendruck ändern, hierfür muss genug Platz vorgesehen werden.
- FR** La longueur des tuyaux peut changer en raison de la pression interne, il faut donc prévoir un espace suffisant pour ces variations.
- ES** La longitud de las mangueras puede variar debido a la presión interna, por lo que es necesario prever estas posibles variaciones.
- PT** O comprimento das mangueiras pode mudar devido à pressão interna, portanto, deve haver espaço suficiente para essas variações.

RIGHT



WRONG



IT Rispettare la corretta coppia di serraggio dei raccordi indicata a catalogo per ogni modello.

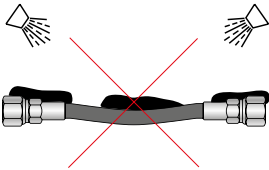
EN Respect the correct tightening torque of the fittings as specified in the catalogue for each model.

DE Das richtige Anziehdrehmoment der Anschlüsse, wie im Katalog für jedes Modell angegeben, beachten.

FR Respectez le couple de serrage correct des raccords comme indiqué dans le catalogue pour chaque modèle.

ES Respetar el par de apriete de las conexiones indicado en el catálogo para cada modelo.

PT Respeitar o torque correto para cada conexão indicado no catalogo para cada modelo.



IT Evitare il contatto con solventi, acidi e fluidi aggressivi (soda, cloruri) durante l'uso.

EN Avoid contact with solvents, acids and aggressive fluids (e.g. soda and chlorides) during use.

DE Bei Verwendung den Kontakt mit Lösungsmitteln, Säuren und aggressiven Flüssigkeiten (Soda, Chloride) vermeiden.

FR Évitez le contact avec les solvants, les acides et les fluides agressifs (par exemple, la soude et les chlorures) pendant l'utilisation.

ES Evitar el contacto con disolventes, ácidos y fluidos agresivos (por ejemplo, soda y cloruros) durante el uso.

PT Evitar que tubos e conexões mantenha Manter tubos e conexões longe de altas temperaturas e de contato com oleos, solventes, acidos ou qualquer outro elemento agressivo aos materiais (ex. solda, cloro, etc..).

IT Verificare ad ogni manutenzione dello stampo lo stato dei tubi e in particolare:

- Assenza di deterioramento dei tubi dovuto a sfregamenti, corrosione, tagli o schiacciamenti.
- Posizione dei tubi come da progetto. - Corretto serraggio dei raccordi.

EN Check the condition of the hoses at each maintenance of the die and specifically:

- Absence of hose deterioration due to rubbing, wear, cutting or crushing.
- Positioning of the hoses corresponding to the project's specifications. - Correct tightening of the fittings.

DE Bei jeder Wartung des Werkzeugs den Zustand der Schläuche prüfen und insbesondere:

- Keine Beschädigung der Schläuche durch Reibung, Korrosion, Schneiden, Quetschen.
- Die Position der Schläuche entsprechend der Konstruktion. - Das richtige Anziehen der Anschlüsse.

FR Vérifiez à chaque entretien du moule l'état des tuyaux et plus précisément:

- Absence de détérioration des tuyaux par frottement, usure, coupure ou écrasement.
- positionnement des tuyaux conforme aux spécifications du projet. - Serrage correct des raccords.

ES Compruebar el estado de las mangueras en cada mantenimiento del troquel, en particular:

- Ausencia de deterioro de las mangueras debido a roces, corrosión, cortes o aplastamientos.
- Posicionamiento de las mangueras según el proyecto. - Correcto apriete de las conexiones.

PT Verificar a cada manutenção do ferramental as condições das mangueiras e especificamente:


- Se as mangueiras não possuem nenhum dano, desgaste, corte ou fissura.
- Se as conexões estão nas mesmas posições indicadas no projeto. - Aperto correto das conexões.




HOSE CONNECTIONS



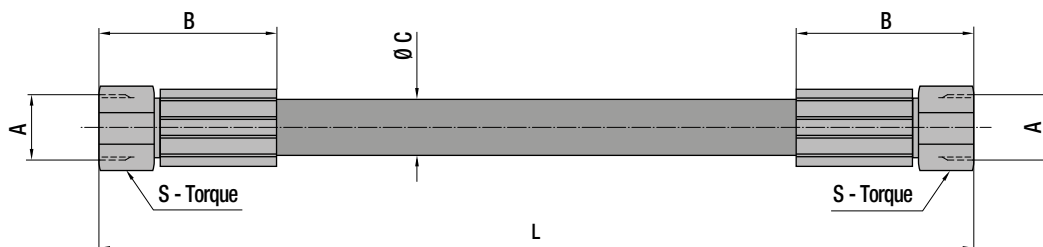
L	Lunghezza libera Free length Freie Länge Longueur libre Longitud libre Comprimento livre			Tolleranza Tolerance Toleranz Tolérance Tolerancia Tolerância				Raggio minimo Minimum radius Mindestradius Rayon minimal Radio mínimo Raio mínimo	
	mm	inch	mm	inch					
	Up to 300	Up to 12	+ 3	+ 1/8					
	From 300 to 450	From ≥ 12 to < 18	+ 5	+ 3/16					
	From 450 to 900	From ≥ 18 to < 35	- 5	- 3/16					
	From 900 to 1200	From ≥ 35 to < 47	+ 6	+ 1/4					
	From 1200 to 1800	From ≥ 47 to < 71	- 6	- 1/4					
≥ 1800	From ≥ 71	+ 10	+ 3/8						
		- 10	- 3/8						
		+ 13	+ 1/2						
		- 13	- 1/2						
		+ 1%	+ 1%						
		- 1%	- 1%						




	Pressione massima di lavoro Maximum working pressure Max. Arbeitsdruck Pression maximale de service Presión máxima de trabajo Pressão máxima de trabalho
--	---

	Pressione minima di scoppio Minimum burst pressure Mindestberstdruck Pression d'éclatement minimale Presión mínima de rotura Pressão mínima de explosão
--	--

L = upword increase 10 mm. For example: ... 0300 mm; ... 0310 mm; ... 0320 mm)

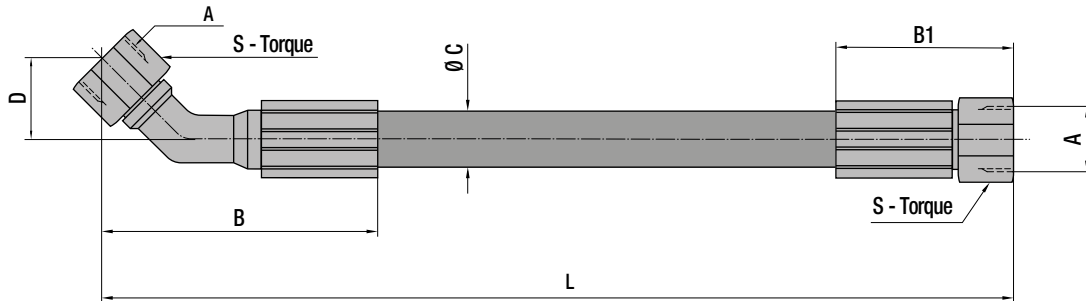
Part Number 36T1...



Part Number	A	B*		Ø C*		S	Torque		L min							
		mm	inch	mm	inch		size	Nm	Lb-ft	mm		inch	Mpa	psi	Mpa	psi
36T1A	1/4 - 19	49	1.91	13,0	0.51	19	20	15	200	7.9	75	2.95	40	5800	160	23200
36T1B	3/8 - 19	58	2.28	16,5	0.65	22	35	26	240	9.4	90	3.54	33	4800	132	19200
36T1C	1/2 - 14	60	2.34	19,9	0.78	27	50	37	300	11.8	130	5.12	27,5	4000	110	16000
36T1D	3/4 - 14	92	3.62	31,0	1.22	32	85	63	330	13.0	150	5.91	35	5075	140	20300
36T1E	1 - 11	110	4.33	37,6	1.48	38	115	85	400	15.7	180	7.09	35	5075	140	20300
36T1F	1 1/4 - 11	127	5.00	45,8	1.80	50	190	140	530	20.9	280	11.02	35	5075	140	20300
36T1G	1 1/2 - 11	135	5.31	54,8	2.16	55	240	177	770	30.3	255	10.04	35	5075	140	20300

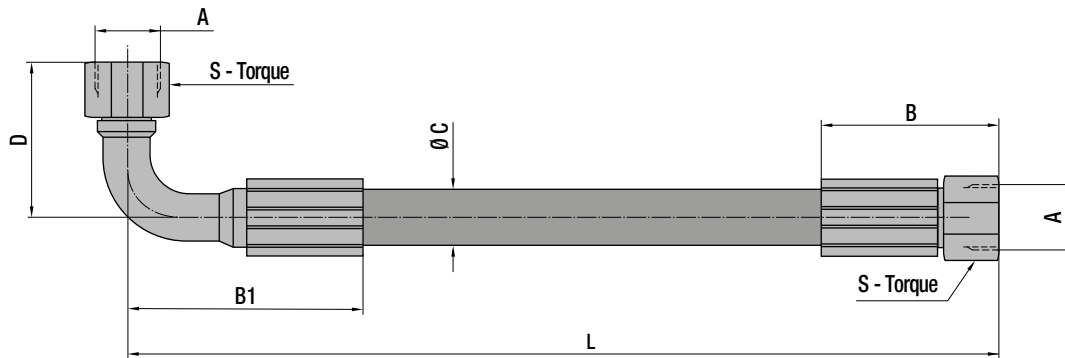
*The values given may differ from what is actually supplied.

Part Number 36T2...



Part Number	A	B*		B1*		Ø C*		D*		S	Torque		L min							
		mm	inch	mm	inch	mm	inch	mm	inch		size	Nm	Lb-ft	mm		inch	mm	inch	Mpa	psi
36T2A	1/4 - 19	73	2.85	49	1.91	13,0	0.51	17,5	0.69	19	20	15	220	8.7	75	2.95	40	5800	160	23200
36T2B	3/8 - 19	83	3.28	58	2.28	16,5	0.65	24,4	0.96	22	35	26	270	10.6	90	3.54	33	4800	132	19200
36T2C	1/2 - 14	83	3.27	60	2.34	19,9	0.78	24,1	0.95	27	50	37	320	12.6	130	5.12	27,5	4000	110	16000
36T2D	3/4 - 14	139	5.47	92	3.62	31,0	1.22	36,2	1.43	32	85	63	380	15.0	150	5.91	35	5075	140	20300
36T2E	1 - 11	163	6.42	110	4.33	37,6	1.48	41,4	1.63	38	115	85	450	17.7	180	7.09	35	5075	140	20300
36T2F	1 1/4 - 11	165	6.50	127	5.00	45,8	1.80	93,1	3.67	50	190	140	570	22.4	280	11.02	35	5075	140	20300
36T2G	1 1/2 - 11	185	7.28	135	5.31	54,8	2.16	108,2	4.26	55	240	177	820	32.3	255	10.04	35	5075	140	20300

Part Number 36T3...



Part Number	A	B*		B1*		Ø C*		D*		S	Torque		L min							
		mm	inch	mm	inch	mm	inch	mm	inch		size	Nm	Lb-ft	mm		inch	mm	inch	Mpa	psi
36T3A	1/4 - 19	54	2.11	49	1.91	13,0	0.51	32,6	1.28	19	20	15	200	7.9	75	2.95	40	5800	160	23200
36T3B	3/8 - 19	64	2.53	58	2.28	16,5	0.65	47,0	1.85	22	35	26	250	9.8	90	3.54	33	4800	132	19200
36T3C	1/2 - 14	65	2.57	60	2.34	19,9	0.78	46,2	1.82	27	50	37	300	11.8	130	5.12	27,5	4000	110	16000
36T3D	3/4 - 14	119	4.69	92	3.62	31,0	1.22	69,7	2.74	32	85	63	360	14.2	150	5.91	35	5075	140	20300
36T3E	1 - 11	149	5.87	110	4.33	37,6	1.48	81,5	3.21	38	115	85	440	17.3	180	7.09	35	5075	140	20300
36T3F	1 1/4 - 11	165	6.50	127	5.00	45,8	1.80	93,1	3.67	50	190	140	570	22.4	280	11.02	35	5075	140	20300
36T3G	1 1/2 - 11	185	7.28	135	5.31	54,8	2.16	108,2	4.26	55	240	177	820	32.3	255	10.04	35	5075	140	20300

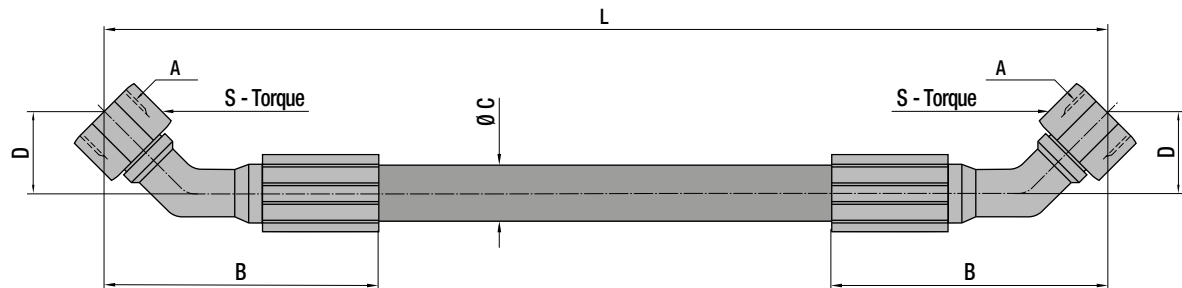
*The values given may differ from what is actually supplied.



HOSE CONNECTIONS

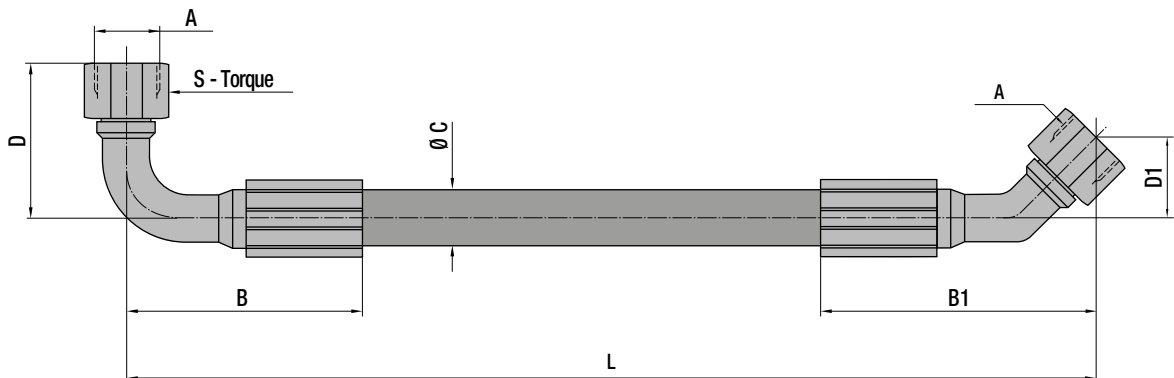


Part Number 36T4...



Part Number	A	B*		Ø C*		D*		S	Torque		L min							
		mm	inch	mm	inch	mm	inch		size	Nm	Lb-ft	mm		inch	Mpa	psi	Mpa	psi
36T4A	1/4 - 19	73	2.85	13,0	0.51	17,5	0.69	19	20	15	250	9.8	75	2.95	40	5800	160	23200
36T4B	3/8 - 19	83	3.28	16,5	0.65	24,4	0.96	22	35	26	290	11.4	90	3.54	33	4800	132	19200
36T4C	1/2 - 14	83	3.27	19,9	0.78	24,1	0.95	27	50	37	340	13.4	130	5.12	27,5	4000	110	16000
36T4D	3/4 - 14	139	5.47	31,0	1.22	36,2	1.43	32	85	63	430	16.9	150	5.91	35	5075	140	20300
36T4E	1 - 11	163	6.42	37,6	1.48	41,4	1.63	38	115	85	510	20.1	180	7.09	35	5075	140	20300
36T4F	1 1/4 - 11	165	6.50	45,8	1.80	93,1	3.67	50	190	140	610	24.0	280	11.02	35	5075	140	20300
36T4G	1 1/2 - 11	185	7.28	54,8	2.16	108,2	4.26	55	240	177	870	34.3	255	10.04	35	5075	140	20300

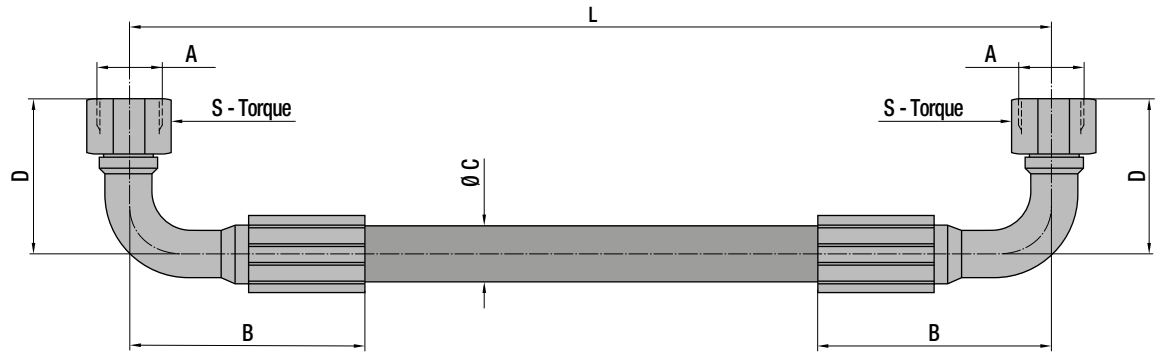
Part Number 36T5...



Part Number	A	B*		B1*		Ø C*		D*		D1*		S	Torque		L min							
		mm	inch	mm	inch	mm	inch	mm	inch	mm	inch		size	Nm	Lb-ft	mm		inch	Mpa	psi	Mpa	psi
36T5A	1/4 - 19	54	2.11	73	2.85	13,0	0.51	32,6	1.28	17,5	0.69	19	20	15	230	9.1	75	2.95	40	5800	160	23200
36T5B	3/8 - 19	64	2.53	83	3.28	16,5	0.65	47,0	1.85	24,4	0.96	22	35	26	270	10.6	90	3.54	33	4800	132	19200
36T5C	1/2 - 14	65	2.57	83	3.27	19,9	0.78	46,2	1.82	24,1	0.95	27	50	37	320	12.6	130	5.12	27,5	4000	110	16000
36T5D	3/4 - 14	119	4.69	139	5.47	31,0	1.22	69,7	2.74	36,2	1.43	32	85	63	410	16.1	150	5.91	35	5075	140	20300
36T5E	1 - 11	149	5.87	163	6.42	37,6	1.48	81,5	3.21	41,4	1.63	38	115	85	490	19.3	180	7.09	35	5075	140	20300
36T5F	1 1/4 - 11	165	6.50	165	6.50	45,8	1.80	93,1	3.67	93,1	3.67	50	190	140	610	24.0	280	11.02	35	5075	140	20300
36T5G	1 1/2 - 11	185	7.28	185	7.28	54,8	2.16	108,2	4.26	108,2	4.26	55	240	177	870	34.3	255	10.04	35	5075	140	20300

*The values given may differ from what is actually supplied.

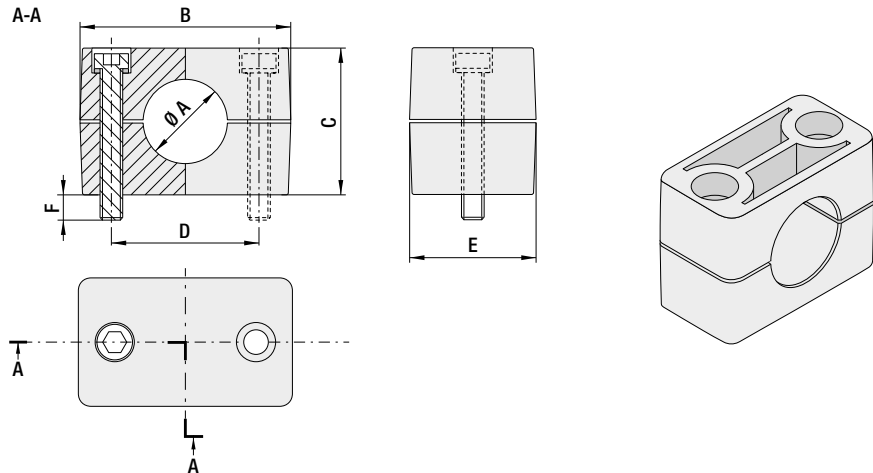
Part Number 36T6...



Part Number	A	B*		Ø C*		D*		S	Torque		L min							
		mm	inch	mm	inch	mm	inch		size	Nm	Lb-ft	mm		inch	Mpa	psi	Mpa	psi
36T6A	1/4 - 19	54	2.11	13,0	0.51	32,6	1.28	19	20	15	210	8.3	75	2.95	40	5800	160	23200
36T6B	3/8 - 19	64	2.53	16,5	0.65	47,0	1.85	22	35	26	250	9.8	90	3.54	33	4800	132	19200
36T6C	1/2 - 14	65	2.57	19,9	0.78	46,2	1.82	27	50	37	310	12.2	130	5.12	27,5	4000	110	16000
36T6D	3/4 - 14	119	4.69	31,0	1.22	69,7	2.74	32	85	63	390	15.4	150	5.91	35	5075	140	20300
36T6E	1 - 11	149	5.87	37,6	1.48	81,5	3.21	38	115	85	480	18.9	180	7.09	35	5075	140	20300
36T6F	1 1/4 - 11	165	6.50	45,8	1.80	93,1	3.67	50	190	140	610	24.0	280	11.02	35	5075	140	20300
36T6G	1 1/2 - 11	185	7.28	54,8	2.16	108,2	4.26	55	240	177	870	34.3	255	10.04	35	5075	140	20300

HOSE CLAMPS

- IT** Collare ferma-tubi.
- EN** Pipe clamp collar.
- DE** Rohrschellenmanschette.
- FR** Collier de serrage de tuyau.
- ES** Collarín sujeción-tuberías.
- PT** Braçadeira de tubos.



Part Number	Ø A		B		C		D		E		F	
	mm	inch	mm	inch	mm	inch	mm	inch	mm	inch	mm	inch
36FFH01	13,5	0.53	42	1.65	33	1.30	26	1.02	30	1.18	14	0.55
36FFH02	16	0.63	42	1.65	33	1.30	26	1.02			14	0.55
36FFH03	20	0.79	50	1.97	36	1.42	33	1.30			16	0.63
36FFH04	30	1.18	57	2.24	42	1.65	40	1.57			15	0.59
36FFH05	38	1.50	71	2.80	58	2.28	52	2.05			14	0.55
36FFH06	45	1.70	86	3.39	66	2.60	66	2.60			16	0.63
36FFH07	54	2.13	86	3.39	66	2.60	66	2.60			16	0.63

HOW TO ORDER

Combination fittings

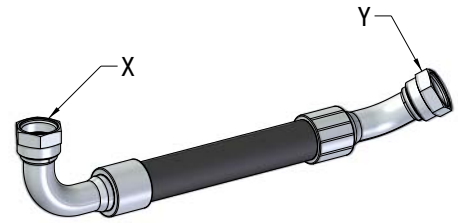
Fitting rotation

36T 5 A 0160 V1

Hose diameter

Length

Example:



Combination fittings (X - Y):

1 Straight - Straight	2 Straight - 45°	3 Straight - 90°	4 45° - 45°
5 90° - 45°	6 90° - 90°		

Hose diameter:

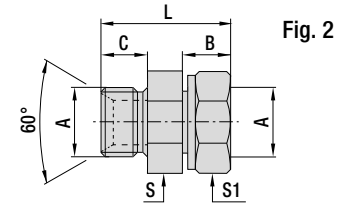
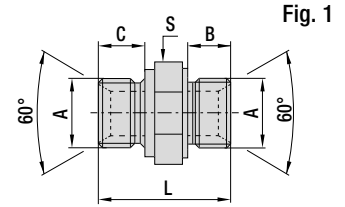
A 1/4 - 19	B 3/8 - 19	C 1/2 - 14	D 3/4 - 14
E 1 - 11	F 1 1/4 - 11	G 1 1/2 - 11	

Fitting rotation:

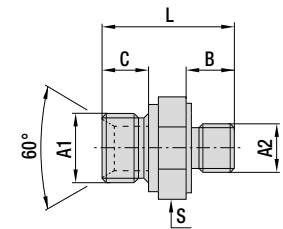
<p>- 0° Rotation (order example: 36T5A0160)</p>	<p>V1 45° Rotation (order example: 36T5A0160V1)</p>
<p>V2 90° Rotation (order example: 36T5A0160V2)</p>	<p>V3 135° Rotation (order example: 36T5A0160V3)</p>
<p>V4 180° Rotation (order example: 36T5A0160V4)</p>	<p>V5 225° Rotation (order example: 36T5A0160V5)</p>
<p>V6 270° Rotation (order example: 36T5A0160V6)</p>	<p>V7 315° Rotation (order example: 36T5A0160V7)</p>

L = upward increase 10 mm. For example: ... 0300 mm; ... 0310 mm; ... 0320 mm)

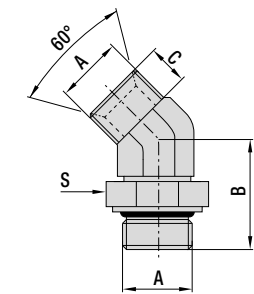
Part Number	A	B*		C*		L*		S		S1		Torque		Fig.
		mm	inch	mm	inch	mm	inch	mm	inch	mm	inch	Nm	lbf.ft	
36M32A	3/8-19	12,0	0.47	12,0	0.47	35,0	1.38	22	0.87	-	-	50	36.87	1
36M24A	1/2-14	14,0	0.55	14,0	0.55	40,0	1.57	27	1.06	-	-	72	53.10	1
36M25A	3/4-14	16,0	0.63	16,0	0.63	45,5	1.79	32	1.26	-	-	125	92.18	1
36M30A	1-11	18,0	0.71	18,0	0.71	52,0	2.05	41	1.61	-	-	190	140.12	1
36M31A	1 1/4-11	20,0	0.79	20,0	0.79	58,0	2.28	50	1.97	-	-	260	191.74	1
36M33A	1 1/2-11	22,0	0.87	22,0	0.87	64,0	2.52	55	2.17	-	-	310	228.61	1
36M37A	1-11	25,5	1.00	21,0	0.83	59,5	2.34	41	1.61	38	1.50	190	140.12	2



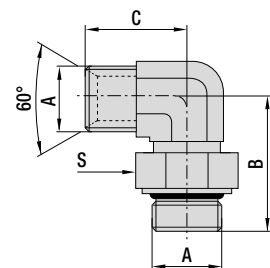
Part Number	A1	A2	B*		C*		L*		S		Torque A1		Torque A2	
			mm	inch	mm	inch	mm	inch	mm	inch	Nm	lbf.ft	Nm	lbf.ft
36M67A	3/8-19	1/4-19	11,0	0.43	12,0	0.47	33,5	1.32	22	0.87	50	36.87	25	18.44
36M36A	1/2-14	3/8-19	12,0	0.47	14,0	0.55	37,5	1.48	27	1.06	72	53.10	50	36.87
36M27A	3/4-14	1/2-14	14,0	0.55	16,0	0.63	43,5	1.71	32	1.26	125	92.18	72	53.10
36M26A	1-11	3/4-14	16,0	0.63	18,0	0.71	50,0	1.97	41	1.61	190	140.12	125	92.18
36M35A	1 1/4-11	1-11	18,0	0.71	20,0	0.79	56,0	2.20	50	1.97	260	191.74	190	140.12
36M34A	1 1/2-11	1 1/4-11	20,0	0.79	22,0	0.87	62,0	2.44	55	2.17	310	228.61	260	191.74
36M38A	1 1/4-11	3/4-14	16,0	0.63	20,0	0.79	54,0	2.13	50	1.97	260	191.74	125	92.18



Part Number	A	B*		C*		S		Torque	
		mm	inch	mm	inch	mm	inch	Nm	lbf.ft
36M46A	1/4-19	28,0	1.10	21,0	0.83	19	0.75	25	18.44
36M47A	3/8-19	33,0	1.30	25,0	0.98	22	0.87	50	36.87
36M48A	1/2-14	38,0	1.50	28,0	1.10	27	1.06	72	53.10
36M49A	3/4-14	44,0	1.73	32,0	1.26	36	1.42	125	92.18
36M50A	1-11	47,0	1.85	37,0	1.46	41	1.61	190	140.12
36M51A	1 1/4-11	49,0	1.93	40,0	1.57	50	1.97	260	191.74
36M52A	1 1/2-11	49,0	1.93	45,0	1.77	55	2.17	310	228.61

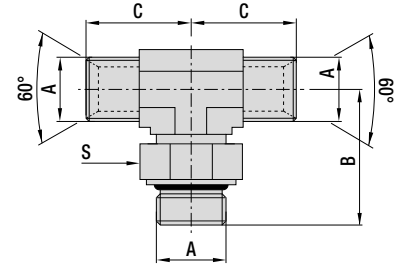


Part Number	A	B*		C*		S		Torque	
		mm	inch	mm	inch	mm	inch	Nm	lbf.ft
36M60A	1/4-19	31,5	1.24	27,0	1.06	19	0.75	25	18.44
36M61A	3/8-19	37,0	1.46	29,0	1.14	22	0.87	50	36.87
36M62A	1/2-14	43,0	1.69	34,0	1.34	27	1.06	72	53.10
36M63A	3/4-14	50,0	1.97	41,0	1.61	36	1.42	125	92.18
36M64A	1-11	53,0	2.09	46,0	1.81	41	1.61	190	140.12
36M65A	1 1/4-11	58,0	2.28	51,0	2.01	50	1.97	260	191.74
36M66A	1 1/2-11	67,0	2.64	59,0	2.32	55	2.17	310	228.61

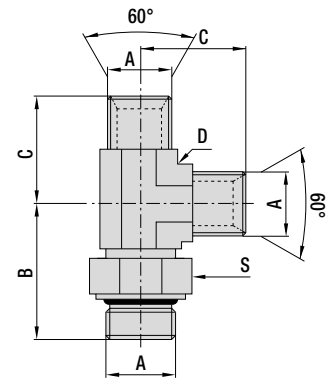


*The values given may differ from what is actually supplied.

Part Number	A	B*		C*		S		Torque	
		mm	inch	mm	inch	mm	inch	Nm	lbf.ft
36M53A	1/4-19	31,5	1.24	27,0	1.06	19	0.75	25	18.44
36M54A	3/8-19	37,0	1.46	29,0	1.14	22	0.87	50	36.87
36M55A	1/2-14	43,0	1.69	34,0	1.34	27	1.06	72	53.10
36M56A	3/4-14	50,0	1.97	41,0	1.61	36	1.42	125	92.18
36M57A	1-11	53,0	2.09	46,0	1.81	41	1.61	190	140.12
36M58A	1 1/4-11	58,0	2.28	51,0	2.01	50	1.97	260	191.74
36M59A	1 1/2-11	67,0	2.64	59,0	2.32	55	2.17	310	228.61



Part Number	A	B*		C*		S		Torque	
		mm	inch	mm	inch	mm	inch	Nm	lbf.ft
36M39A	1/4-19	31,5	1.24	27,0	1.06	19	0.75	25	18.44
36M40A	3/8-19	37,0	1.46	29,0	1.14	22	0.87	50	36.87
36M41A	1/2-14	43,0	1.69	34,0	1.34	27	1.06	72	53.10
36M42A	3/4-14	50,0	1.97	41,0	1.61	36	1.42	125	92.18
36M43A	1-11	53,0	2.09	46,0	1.81	41	1.61	190	140.12
36M44A	1 1/4-11	58,0	2.28	51,0	2.01	50	1.97	260	191.74
36M45A	1 1/2-11	67,0	2.64	59,0	2.32	55	2.17	310	228.61



PLUGS

IT Tappo

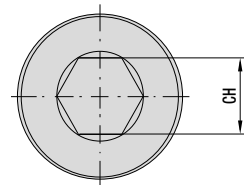
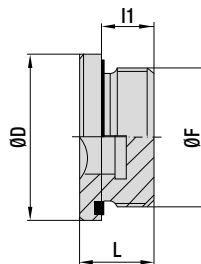
FR Prise de courant

EN Plug

ES Enchufar

DE Stecker

PT Plugue



Part Number	Ø F	Ø D		l1		L		CH		Torque	
		mm	inch	mm	inch	mm	inch	mm	inch	Nm	lbf.ft
39T1/4	1/4"	19	0.75	12	0.47	17	0.67	6	0.24	30	22.13
39T3/8	3/8"	22	0.87	12	0.47	17	0.67	8	0.31	35	25.81
39T1/2	1/2"	27	1.06	14	0.55	19	0.75	10	0.39	60	44.25
39T3/4	3/4"	32	1.26	16	0.63	21	0.83	12	0.47	90	66.38
39T1	1"	40	1.57	16	0.63	22,5	0.89	17	0.67	140	103.26
39T1-1/4	1" 1/4	50	1.97	16	0.63	22,5	0.89	22	0.87	240	177.01
39T1-1/2	1" 1/2"	55	2.17	16	0.63	22,5	0.89	24	0.94	300	221.27

*The values given may differ from what is actually supplied.

IT Scatola cablaggio

DE Anschlusskasten

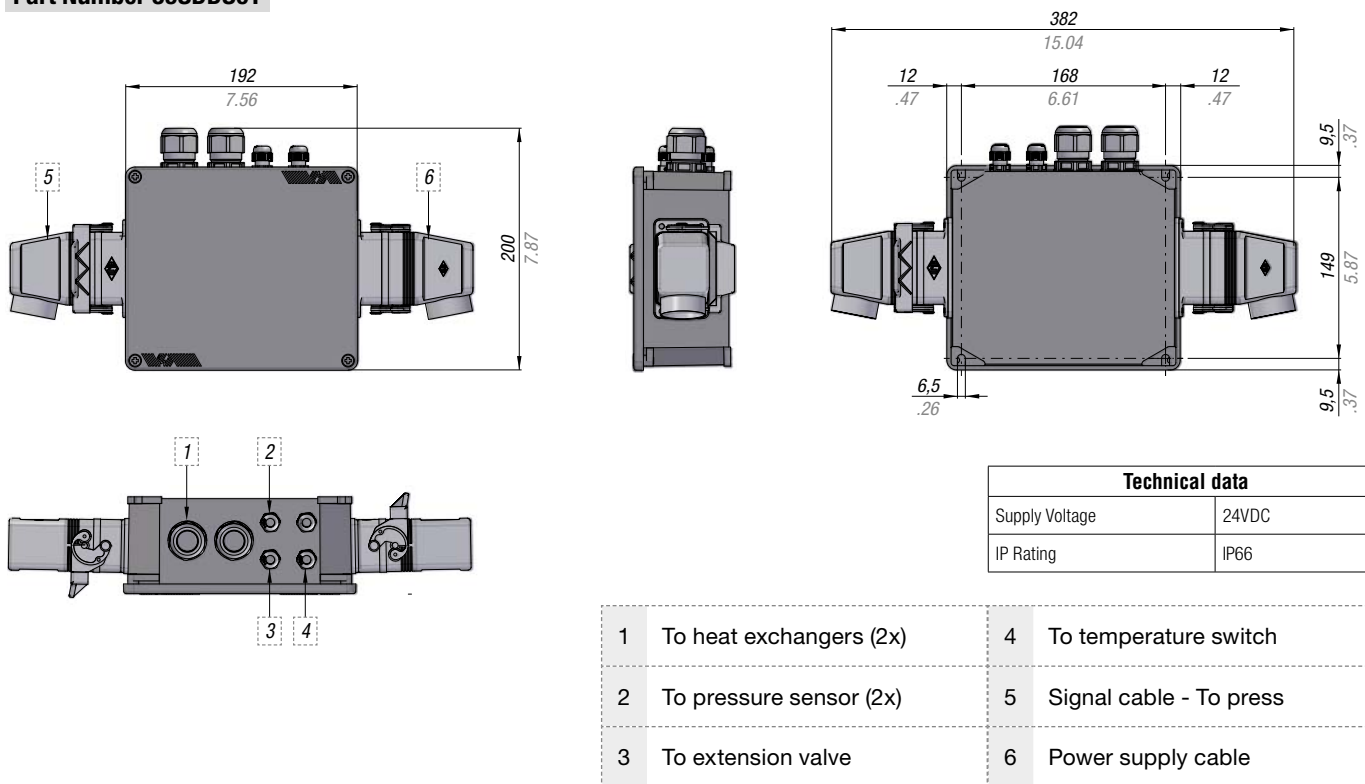
ES Caja de cableado

EN Wiring box

FR Boîte de raccordement

PT Caixa de cablagem

Part Number 59SDDS01



POWER SUPPLY PANEL

IT Quadro di alimentazione

DE Schaltkasten

ES Cuadro de alimentación

EN Power supply panel

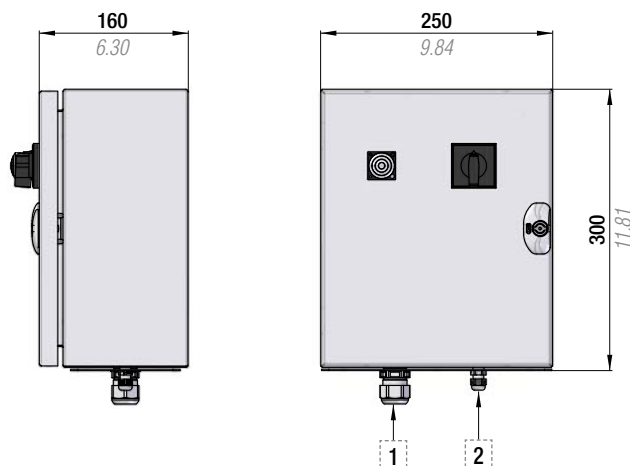
FR Tableau d'alimentation électrique

PT Quadro de alimentação

Part Number 59QE006

Technical data	
Operating temperature	-25°C...+70°C
Input voltage	85...264 V AC (derating at 100V AC)
Current consumption	4,6A @230V AC / 9,9A @110V AC
Input frequency	47...63 Hz
Rated output voltage	24 V DC ± 1 %

- | | |
|---|-----------------|
| 1 | To wiring box 6 |
| 2 | To powersupply |



SERVICE UNIT



IT Centralina di servizio per il riempimento del circuito idraulico e lo spurgo dell'aria.

EN Service unit for filling the hydraulic circuit and purging the air.

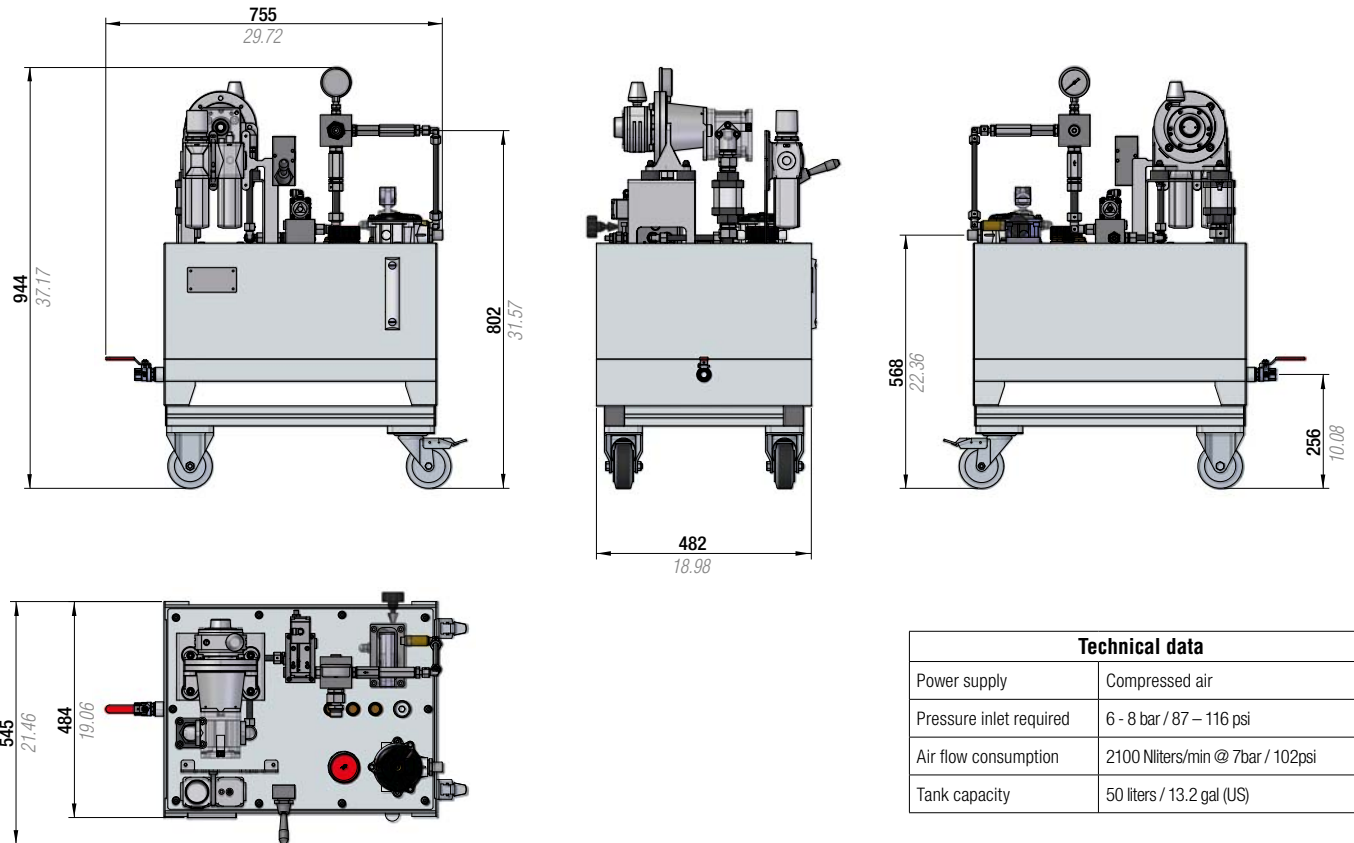
DE Steuergerät zum Befüllen des Hydrauliksystems und Entlüften der Luft.

FR Groupe de service pour le remplissage du circuit hydraulique et la purge de l'air.

ES Centralita de servicio para el llenado del sistema hidráulico y la purga del aire.

PT Central de serviço para encher o circuito hidráulico e purgar o ar.

Part Number 58C0006



Technical data	
Power supply	Compressed air
Pressure inlet required	6 - 8 bar / 87 - 116 psi
Air flow consumption	2100 Nliters/min @ 7bar / 102psi
Tank capacity	50 liters / 13.2 gal (US)



EUROPE

Headquarters

Special Springs S.r.l.
Via Nardi, 124/A
36060 Romano d'Ezzelino (VI) - ITALY
tel. +39 0424 539181
email: info@specialsprings.com
www.specialsprings.com

French Subsidiary

Special Springs France
Impasse de la Birbadière
49650 Allonnes - FRANCE
Ph. +33 (0)6 37 62 76 62
email: contact@specialsprings.fr
www.specialsprings.com

AMERICA

North American Subsidiary

Special Springs LLC
7707 Ronda Drive, Canton
Michigan 48187 - USA
Ph. +1 734.892.2324
email: info@specialspringsna.com
www.specialspringsna.com

South American Subsidiary

Special Springs do Brasil
Avenida dom Pedro I, 2156 - Vila Pires
09130-012 Santo André / SP - BRASIL
Ph. +55 11 2324 3545
email: comercial@specialsprings.com.br
www.specialsprings.com.br

ASIA

Indian Subsidiary

Global Special Springs pvt. Ltd.
Survay no. 69/2 - Chandarda, Tal. Kadi
Dist. Mehesana (Ahmedabad - Mehesana Highway)
Gujarat, 382705 - INDIA
Ph. +91 2764 273065
email: info@globalspecialsprings.com
www.specialsprings.com

Catalog code

9800163200023

This catalogue cancels and replaces any previous one.
Special Springs reserves the right to modify and improve its products without notice.

